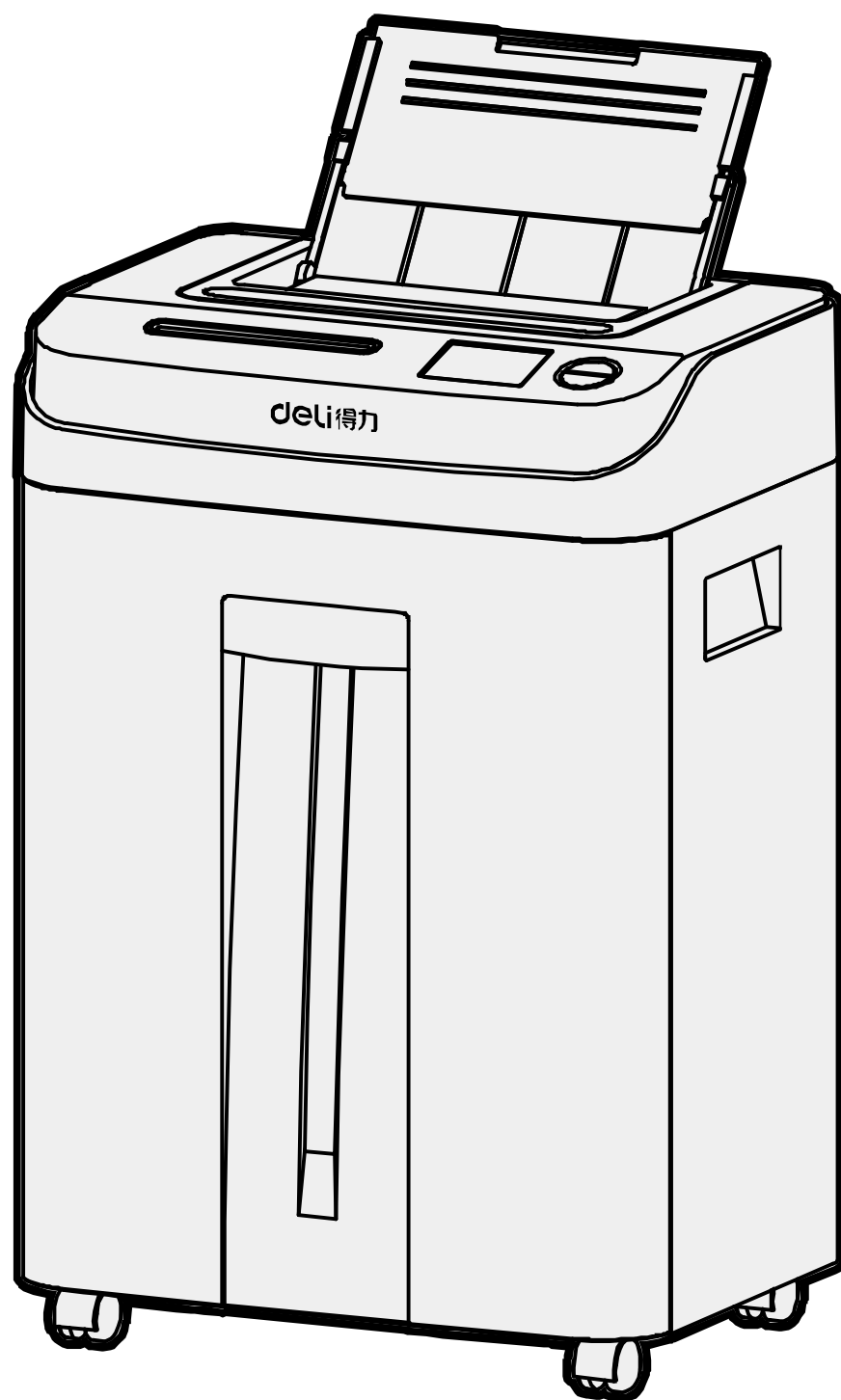


deli得力

# 使用说明书

碎纸机 No.9922



得力集团有限公司

感谢您购买本公司产品，其先进的功能和典雅的设计适合个人和部门级办公使用。我们确信这系列碎纸机的碎纸能力和保密程度将使您在处理文件时更加得心应手。

为了正确使用该产品，并防止给您及他人带来危害和财产损失，使用前请仔细阅读本手册。

## 1.警告注意事项

---



请将本机放置在平稳的地方，请注意不要翻倒。  
（以免机器摔伤出现故障而不能正常使用。）



危险，请勿以任何方式自行分解、改造、修理机器。  
（以免造成触电或意外受伤。）



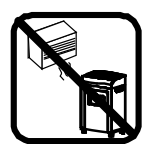
危险，请勿湿手操作电源插头。  
（以免造成触电或意外受伤。）



倒粉碎物、移动或在一段时间不使用该机器时，请  
拔下插头，切断电源。（以免引起火灾或触电。）



请勿向本机泼水。（以免引起火灾或触电。）



请勿在加热或制冷的机器旁，高温多湿，布满灰尘  
的地方使用。（以免引起火灾或触电。）



请勿将胶带、复写纸、织物、塑料薄膜等放入机器  
内粉碎。（以免机器发生故障。）



危险，请勿损伤或加工电源线，勿在电线上放置重  
物。（以免引起火灾或触电。）



万一发生冒烟或有异臭等异常状况时，请立即切断  
电源，中止使用。（以免引起火灾或触电。）



若机器本体或电源线有任何破损，请勿使用。  
（以免引起火灾或触电。）



危险，请勿让儿童使用。  
（机器内部有刀刃，以免造成伤害。）



危险，请勿用手触摸纸张入口或出口的刀刃部分。  
（机器内部有刀刃，以免造成伤害。）



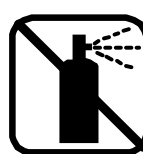
危险，请勿将领带、项链、衣袖等卷入进纸口。  
（如不慎卷入，请按住“反转”钮，然后除去。）



危险，请勿将头发等卷入进纸口。  
（如不慎卷入，请按住“反转”钮，然后除去。）



请勿将大头针、回形针等投入入纸口。  
（如不慎卷入，请按住“反转”钮，然后除去。）



请勿将可燃性气体吹向机器。  
（以免引起火灾。）

## 2 装箱清单

拆开包装箱后，请检查产品外观是否完好无损，清点所有配件。如有缺损，请与经销商联系！

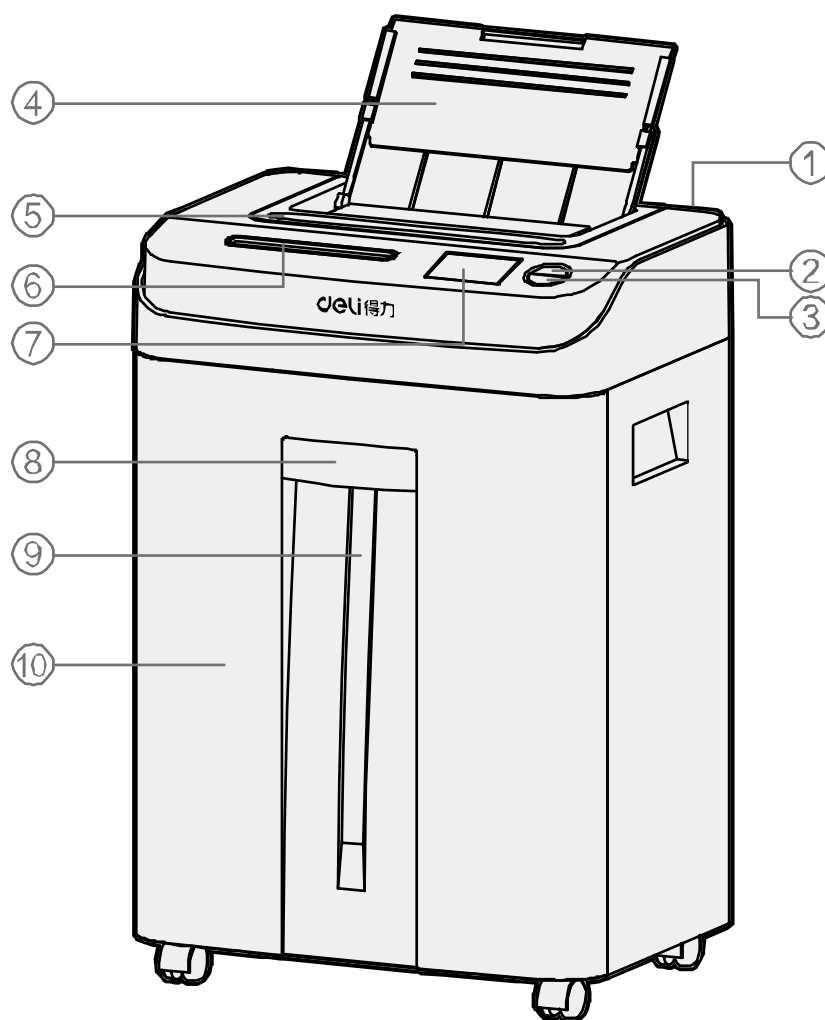
| 序号 | 名称    | 数量 | 备注       |
|----|-------|----|----------|
| 1  | 碎纸机   | 1台 |          |
| 2  | 使用说明书 | 1本 |          |
| 3  | 保修卡   | 1张 |          |
| 4  | 合格证   | 1张 |          |
| 5  | 脚轮    | 4个 | 直接装于机器底部 |

### 3 产品规格

|                    |             |
|--------------------|-------------|
| 电源                 | AC220V/50Hz |
| 功率 (W)             | 180         |
| 碎纸类型               | 段状          |
| 碎纸效果 (mm)          | 2x12        |
| 碎光盘效果 (片状)         | 5           |
| 碎纸能力 (70g, A4) (张) | 6           |
| 碎纸速度 (m/min)       | 2           |
| 入纸口宽度 (mm)         | 220         |
| 入光盘口宽度 (mm)        | 121         |
| 纸屑桶容量 (L)          | 22          |
| 机器外形尺寸 (mm)        | 376x268x560 |
| 噪音 (dB)            | ≤70         |
| 机身净重 (kg)          | 10.7        |
| 连续工作时间 (min)       | 10          |
| 自动进纸连续工作时间 (min)   | 40          |

### 4 产品外形结构及名称

1. 电源开关
2. 正转
3. 反转
4. 自动进纸托纸盘
5. 手动进纸入纸口
6. 光盘入口
7. LED显示屏
8. 拉手
9. 可视窗口
10. 纸屑桶



## 5 使用说明

---

1. 对照您的机器电压规格，接通220V电源。
2. 按下背部电源开关“|”按钮，显示屏显示，机器启动处于待机状态，即可开始碎纸，碎完后自动待机，等待下一次碎纸。当您使用完毕后，请再按一下背部电源开关“○”按钮，关闭电源。
3. 当您想中止正在粉碎的文件时，可按下手动退纸开关“反转”按钮，机器会马上（2~3秒）反转将您的文件退出。
4. 当你在碎纸过量产生卡纸时，屏幕会提示，机器会自动反转将纸退出，然后自动停机。您拿出纸后屏幕提示机器处于待机状态，等待下一次碎纸。如果机器自动退纸失败，可按下“手动退纸”按钮，将过量纸张退出。若被卡纸张太短不能用手取出时，亦可按下“手动进纸”按钮将纸张碎掉以清除卡纸现象。
5. 机器连续大量碎纸会使电机温度过高，碎纸机自动停机（这是特设的电机过热自动保护功能）。自动停机后，等待一段时间（约60分钟）后，机器可重新工作。
6. 自动进纸托盘的储纸容量为80张，将托盘打开，将纸张放入托盘，碎纸机自动感应即可开始碎纸，连续自动将托盘里的纸张粉碎完毕后，机器自动停机回复待机状态。
7. 本机感应装置处于进纸口中间位置，请将粉碎物从进纸口中间位置放入。

## 6 保养方法

---

1. 保养前，必须拔掉电源插头；
2. 保养维护只限机器外部零件的清理；
3. 清洁外部时，注意不要让水滴滴入机器内部。

注：清洁机器外壳时，要用软布沾上软性肥皂水或清洁剂轻轻擦拭，注意擦拭布不可掉入进纸口内，且不可使用汽油、苯类、稀释剂等有机溶剂和去污粉。

## 7 回收

---

请务必将废旧的电子产品及包装材料送交到专门的回收点，这样可以防止废弃物处理不受控制并帮助推动材料回收。

## 8 常见故障分析及排除

| 故障现象   | 故障原因分析                | 故障排除方法            |
|--------|-----------------------|-------------------|
| 机器不工作  | 电源插头未插好，无电源           | 插好电源              |
|        | 供电电压过低                | 提供额定工作电压          |
|        | 纸屑桶未推入预定位置            | 推入纸屑桶             |
|        | 机器因长时间连续工作，电机过热进入保护状态 | 等待机器自然冷却          |
|        | 纸张太透明                 | 附加一张不透明纸或将透明纸多次折叠 |
|        | 纸屑桶已满                 | 清倒纸屑              |
|        | 过载负荷未解除               | 适当减少碎纸张数，重新放入碎纸口  |
| 机器堵转   | 卡纸                    | 选择“反转”按钮，将过量纸张退出  |
| 机器转动不停 | 进纸口光敏管处有纸屑和其他异物       | 清除干净              |
| 机器噪音大  | 地板中空或机器未放平衡           | 调整机器放位            |

注：当您的机器故障状况用上述方法不能排除时，请立即停止使用，并切断电源，通知本公司当地服务单位进行处理，切勿擅自拆卸！

**特别申明：**

此说明书已经过严格仔细的检查和审核，但仍不排除有文字拼写及技术的疏忽和错误。对于此类疏忽和错误将于新版说明书中修正且不另行通知。此说明书版权归本公司所有，任何其他单位和个人不得修改。

**执行标准：Q/NDL 40**

**得力集团有限公司**  
**DELI GROUP CO., LTD.**  
地址：浙江宁海得力工业园  
全国服务热线：400-185-0555  
[Http://www.nbdeli.com](http://www.nbdeli.com)  
MADE IN CHINA



**保留备用**

版本：1.0  
日期：2016年9月