

绪 言

承蒙惠顾，购得此打印机。操作手册详细阐述了本机的性能及其操作方法，能指导您正确使用。当您遇到疑问或者机器故障时，此手册会带给您很大的帮助。

为了您的安全和利益，请在使用产品前仔细阅读本产品说明书及随机附带的全部资料，根据国家规定及公司的保修政策，在保修期内未经公司的书面授权对产品进行的拆卸、维修、改装等而造成的故障、损坏将不享受“三包”服务。本产品部分位置贴有专用的“保修标签”，请用户在保修期内妥善保护本产品的专用“保修标签”，否则可能将因“保修标签”的脱落、损毁而拒绝提供“三包”服务。我公司承诺，在停产后至少5年内，保证提供产品在正常使用范围内可能损坏的备件和产品的消耗材料。本产品为节能产品，能效标识粘贴于机身壳体后侧。所有部件均为可回收设计，当用户需要废弃本产品时，公司负责无偿回收，如有需要请联系当地经销商。

外观时尚、高性能、可靠性高，是税务、企业财务、保险、电信等行业部门用户的理想选择。本产品打印针寿命4亿次，前平推式进纸，12米长寿命耐用大色带，GB 18030中文大字符集硬字库。

本产品信息如有更改，恕不另行通知。

本资料仅供参考。除中国现行法律法规规定，得力集团有限公司不承担任何由于使用本资料而造成的直接或间接损失的责任。

目 录

安全规范.....	1
第一章 安装打印机	2
1.1 打印机放置环境的选择	2
1.2 打印机的开箱检查.....	2
1.3 打印机部件	3
1.4 安装打印机	4
1.4.1 清除打印机包装固定物	4
1.4.2 安装或更换盒式色带	4
1.4.3 拉出托纸板	6
1.4.4 安装打印机数据线	6
1.4.5 连接打印机电源	6
1.4.6 安装打印机驱动程序	7
第二章 安装使用打印纸.....	9
2.1 打印纸的使用	9
2.1.1 纸的类型:	9
2.1.2 纸张的打印区域.....	9
2.2 平推进纸（使用单页纸或多层纸）	10
2.3 调节杆的设置	11
第三章 控制面板操作.....	12
3.1 联机状态下的按键操作	12
3.2 脱机状态下的按键操作	13
3.2.1 脱机状态下单键功能.....	13
3.2.2 脱机状态下组合键功能	13
3.2.3 清打印缓冲区	14
3.3 面板操作开机功能.....	14
第四章 参数设置.....	15
4.1 如何设置参数	15
4.2 参数描述	17
4.2.1 纵向校正参数设置.....	17
4.2.2 系统参数设置.....	17
4.2.3 仿真参数设置.....	19
4.2.4 恢复出厂设置.....	20
第五章 故障及保养.....	21
5.1 故障排除	21

5.2 故障处理	21
5.3 维护	24
附录 1: 电子信息产品污染控制的说明	26

安全规范

使用注意事项

为了避免受到电击和伤害及防止损坏打印机，在接上电源之前，务请注意以下重要事项：

- 仔细阅读操作手册等说明文件。
- 打印机必须平放在固定的台面上。
- 避免震动、碰撞、高温和阳光直射、灰尘等。
- 请勿将打印机置于潮湿的环境中，请勿让雨水等任何液体渗入打印机。
- 打印机应安放在接近插座的地方，方便操作者进行电源插头的拔插操作。
- 确保电源的电压值与打印机所规定的电压值一致，避免与电冰箱等大功率电器使用同一电源。
- 为保证安全操作，三脚插头必须插进三孔交流电源插座中，其中地线必须有效接地。
- 电源延长线必须为三芯，并提供接地。
- 若交流电源插座与打印机插头不匹配，请更换合适的交流电源插座，以保证人员、设备的安全使用。
- 连接打印机通讯电缆时，请先关闭打印机和计算机电源，再用电缆将两者连接。
- 请勿接触打印头外壳，以防烫伤。
- 清洁打印机前，先关闭电源开关，从电源插座拔掉电源插头。用软棉绒布沾少量中性清洁剂或酒精，轻抹打印机外部。
- 如遇打印机发生故障，除经授权的技术员外，不可擅自进行维修工作。

第一章 安装打印机

本章描述如何安装一台新的打印机，安装步骤如下：

- 选择放置打印机环境
- 开箱检查
- 认识打印机外形结构
- 安装盒式色带

1.1 打印机放置环境的选择

在开箱安装打印机之前，首先要选择一个合适的环境放置打印机。

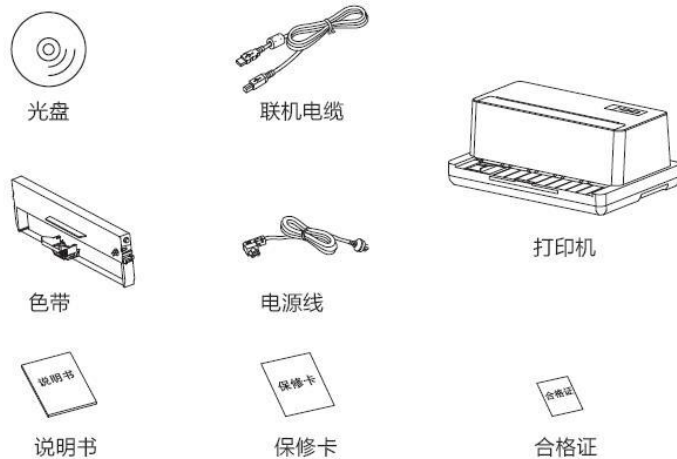
环境应满足以下要求：

- 打印机高速打印时会产生明显的噪音，应将其置于相对独立的工作区域；
- 避免靠近热源、高温和阳光直射；
- 避免灰尘过多，避免放在容易震动和摇晃的地方；
- 请勿将打印机置于潮湿的环境中，勿让雨水等任何液体渗入打印机；
- 确保电源电压值为220V，避免与冰箱等大功率或有干扰的电器使用同一电源；
- 打印机最好放置在接近插座的地方，便于使用；
- 打印机必须平放在固定的台面上，工作台上要留有足够的走纸空间；
- 请使用接地的电源插座，不要使用转接插头，为保证安全操作，三脚插头必须插进三孔交流电源插座中，其中地线必须有效接地。
- 在换气不畅的房间长时间使用或打印大量文件时，应经常换气保持空气流通。

1.2 打印机的开箱检查

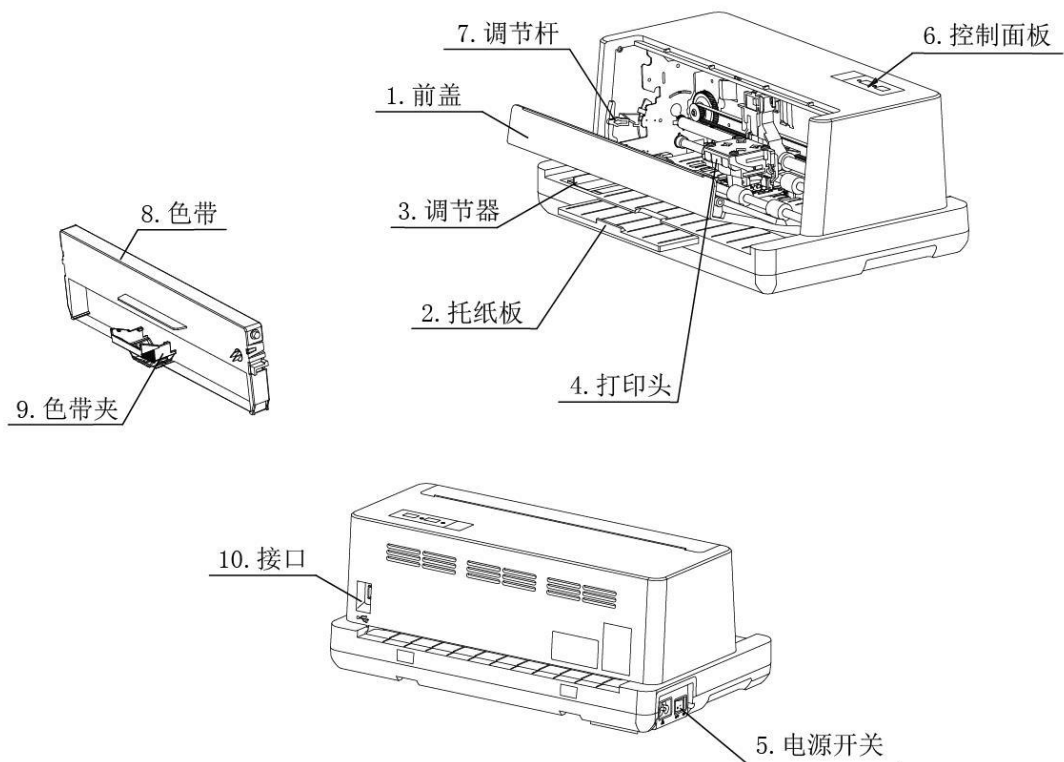
打开纸箱，对照下图检查箱内部件是否齐全。

- a. 光盘
- b. 联机电缆
- c. 色带
- d. 电源线
- e. 打印机
- f. 说明书
- g. 保修卡
- h. 合格证



装箱示意图

1.3 打印机部件



部件名称及功能：

前盖：保护打印头及其它内部部件并降低噪音。

托纸板：用于放置打印纸，以便其出入。

调节器：调整进纸的边缘位置，导向纸张正确送入。

打印头：由打印针及其驱动部分组成。

电源开关：电源接通或断开。

控制面板：显示打印机状态，可对打印机功能进行多种简易操作。

调节杆：根据纸张厚度调节档位。

色带：内装打印色带芯。

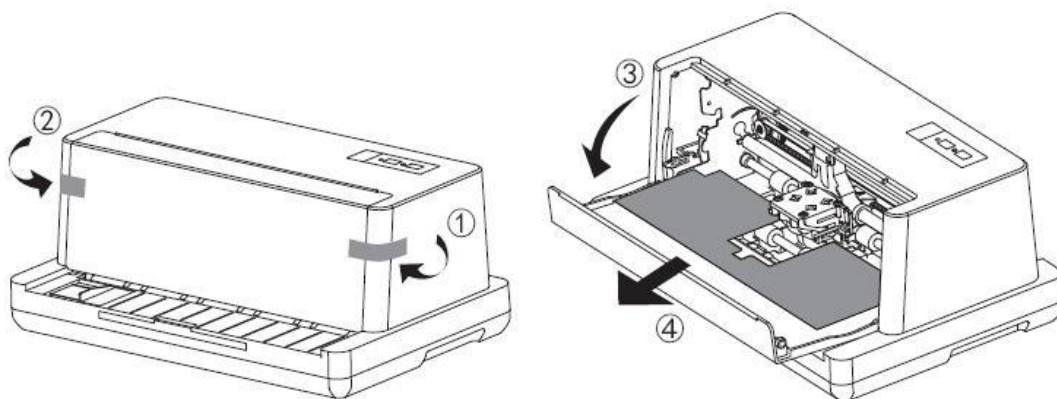
色带夹：固定色带芯。

接口：连接计算机与打印机。

1.4 安装打印机

1.4.1 清除打印机包装固定物

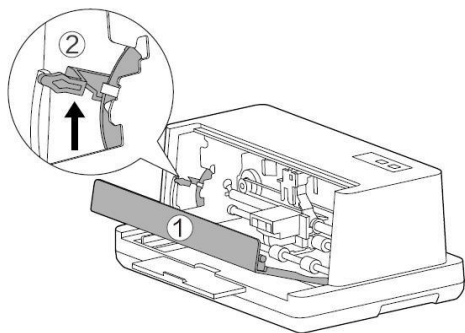
清除机身上的固定胶带和保护材料。



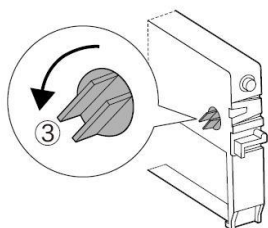
1.4.2 安装或更换盒式色带

当您更换盒式色带时请按以下步骤操作，我们建议您使用得力经销商销售的盒式色带，低品质的消耗品会降低打印机的使用寿命。

- 1) 打开前盖
- 2) 将调节杆档位调至最高位置。



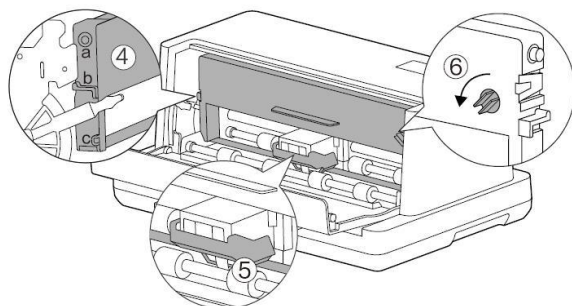
3) 逆时针转动色带旋钮避免色带松弛。



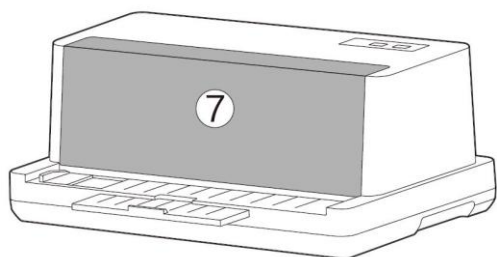
4) 按次序将标识a、b、c的卡位安装于机架上，轻按色带，使其安装到位。

5) 把色带上的卡位安装到打印头的对应卡位上。

6) 逆时针转动色带上的旋钮，来回移动打印头，确保色带已被拉紧。

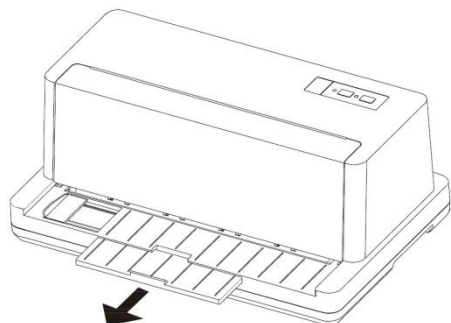


7) 确认色带安装正确后，根据纸张厚度调整调节杆档位，最后合上前盖。



1.4.3 拉出托纸板

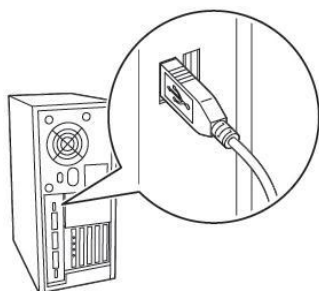
- 1) 如下图所示，将托纸板按箭头方向拉出，以便承载打印纸。



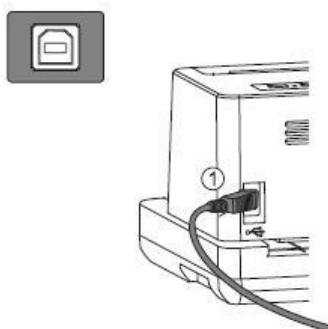
1.4.4 安装打印机数据线

本打印机标配 USB 接口。请按下列操作连接 USB 接口：

- 1) 将 USB 电缆的扁形插头连接到计算机背面的 USB 插座上。



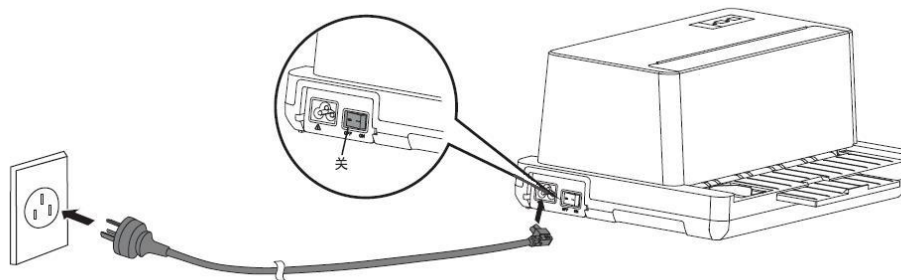
- 2) 将 USB 电缆的方形插头插入打印机的 USB 接口中。



1.4.5 连接打印机电源

- 1) 如下图所示，将电源线的一端插进打印机的电源插口，将电源线的另一端插进带地线的电源插座。

2) 打开打印机电源开关。



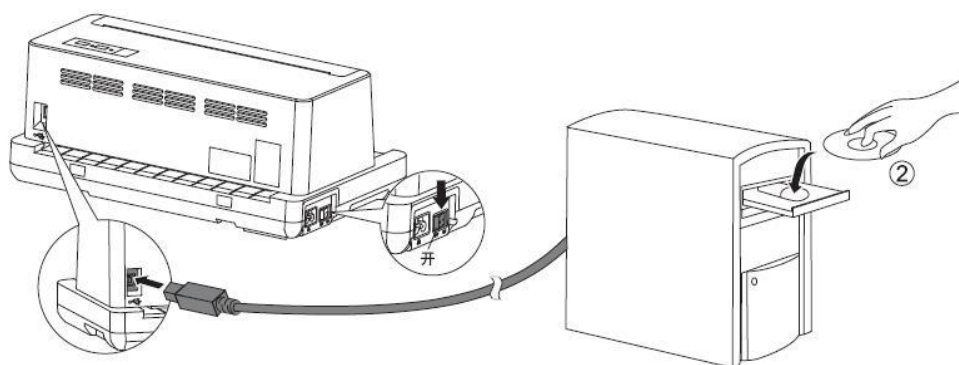
注意：

1. 无论何时，当关闭打印机电源后，至少保持 5 秒，再重新打开电源，否则可能损坏打印机。
2. 如果打印机长时间不使用，请拔掉电源线插头。

1.4.6 安装打印机驱动程序

1. 适用于 Windows XP / Vista / 7 / 8 / 10

打开计算机、打印机电源，若出现“找到新硬件向导”窗口，请点窗口中的“取消”按键将其中断，把驱动光盘放入光驱。



- a. 在自动弹出（或双击光盘中的“DeliDriver.exe”文件打开）的界面中，点“驱动安装”；
- b. 在“得力打印机驱动安装步骤 1”界面，点“下一步”；
- c. 确认打印机型号，点“下一步”；

- d. 打印机使用 USB 电缆连接线的，驱动软件会自动识别 USB 端口，直接点“下一步”即可；否则，请手动选择端口，再点“下一步”；
- e. 确认“机型”、“端口”，点“完成”按键，出现“正在安装打印机驱动”字样；稍等片刻，出现“OK”对话框后，点“确定”按键，驱动安装完毕。

第二章 安装使用打印纸

本章主要介绍打印机如何安装各种纸张，以及使用各种纸张进行打印的注意事项，主要内容如下：

- 1) 打印纸的使用；
- 2) 平推进纸。

2.1 打印纸的使用

2.1.1 纸的类型：

宽度	60 毫米-280 毫米/2.4 英寸-11 英寸	
长度	58 毫米以上/2.3 英寸以上	
打印纸型号	A6	105 毫米*148 毫米
	B6 (JIS)	128 毫米*182 毫米
	A5	148 毫米*210 毫米
	B5 (JIS)	182 毫米*257 毫米
	A4	210 毫米*297 毫米
	B4 (JIS)	257 毫米*364 毫米
	Executive	7.25 英寸*10.5 英寸
	Letter	8.5 英寸*11 英寸
	LEGAL	8.5 英寸*14 英寸
打印纸重量	单层纸	30-156 克/平米
	多层纸	40-52 克/平米
打印纸厚度	单层纸	0.07-0.18 毫米
	多层纸	0.06-0.7 毫米 (多层厚度)

2.1.2 纸张的打印区域

- 1) 打印区域，是指打印机在纸张上打印数据的范围，一般情况下不是纸的全部。



注意：

用户可以通过 EDS 设置，设定打印机的顶空，详细情况参照第四章。

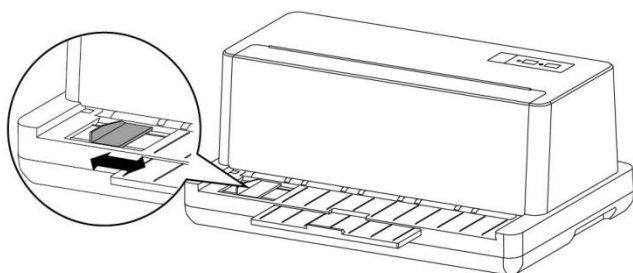
2) 纸张的实际打印区域

当打印机可以装入打印纸时，纸张的最大宽度为11英寸，但可以打印的最大宽度为8.2英寸。

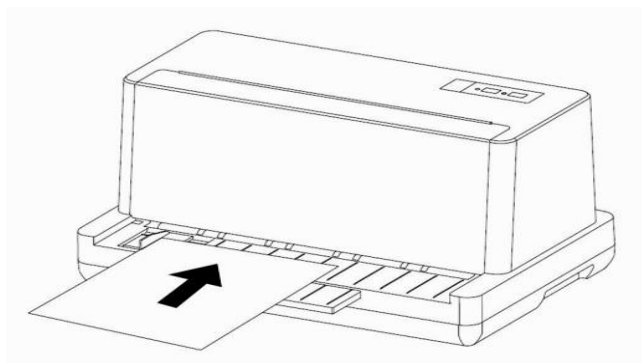
2.2 平推进纸（使用单页纸或多层纸）

平推进纸路径，可以选择从前方进纸、前方退纸，也可以从前方进纸、后方退纸。设定的方法请参照第四章。

- 1) 拉出托纸板，调节器可以左右移动，移动部分有标尺，您可以根据标尺确定打印纸的进纸位置。



- 2) 打开打印机电源，打印机发出鸣响，控制面板上的联机灯闪烁，表明缺纸。
- 3) 打印纸打印面朝上，按图中箭头方向插入打印机。稍等几秒后，打印机自动将打印纸进到打印的位置，打印机控制面板联机灯亮，这时就可以打印了。



注意：

平推进纸前请将打印纸放正。如果打印纸装斜请退出打印纸。

2.3 调节杆的设置

为了得到最好的打印效果，同时保护打印头，一定要根据打印纸的总厚度，正确的调整调节杆档位，调节杆设置的数字越大，能够打印纸张的厚度越大。如果打印输出显得暗淡或字符好像被遗漏或丢失，那么此设置的值可能太高。相反，如果此设置的值太低，打印输出可能会出现污点，此时可能是进纸不正确，或色带损坏。请参考下表给出的数据，选择相应的调节杆位置。

打印纸类型		调节杆位置
普通打印纸	单页纸	1或2
多联表格纸（无碳）	2层（原件+1份拷贝）	2
	3层（原件+2份拷贝）	3
	4层（原件+3份拷贝）	4
	5层（原件+4份拷贝）	5
	6层（原件+5份拷贝）	6
名片		5或6

当调节杆从高档位向 2 档及 2 档以下档位拨动时，打印机会发出一声鸣响提示进入单层模式，当调节杆从低档位向 3 档及 3 档以上档位拨动时，打印机会发出两声鸣响提示进入多层模式。

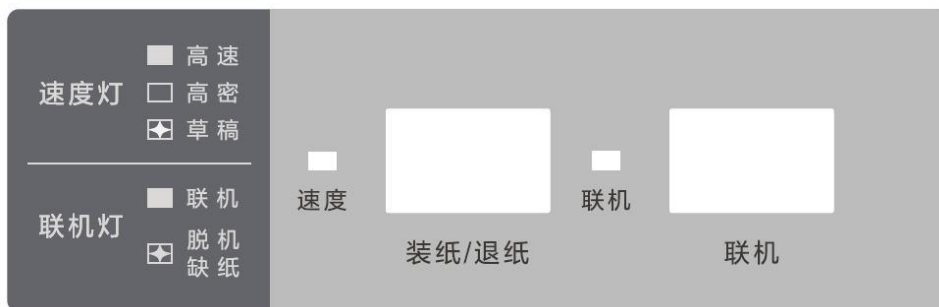
注意：

使用打印蜡纸时请将打印机设定为多层模式。
本机可使用再生纸进行打印。

第三章 控制面板操作

控制面板是打印机的控制部分，由两个按键和两个指示灯组成。通过这些按键的组合，可以完成许多复杂的功能控制。

打印机的控制面板如下图所示。



3.1 联机状态下的按键操作

■ 【联机】按键

【联机】按键为一开关型按键，即：按一次为脱机，再按一次为联机。

联机状态时(联机指示灯亮)，打印机将接收从主机发过来的数据，并正常打印。

脱机状态时(联机指示灯闪烁)，停止打印并向主机发送一个信号表示不接收数据。

如果打印纸已装好，则开机即处于联机状态。如果纸未装好，则处于脱机状态，联机指示灯闪烁。当装上打印纸后，打印机即恢复联机状态。

注意：

多数面板操作必须在脱机状态下执行。

■ 【装纸/退纸】键

置打印机联机状态。按一次【装纸/退纸】键，打印机将退出打印纸。

置打印机联机状态，按下【装纸/退纸】键约3秒钟可切换成另外一种打印方式。

打印方式有三种选择，分别是：

“高速度”打印：此时打印方式灯亮，打印速度较快，但打印质量适中。

“高密度”打印：此时打印方式灯灭，打印质量最好，但打印速度较慢。

“草稿”打印：此时打印方式灯闪，打印速度最快，但打印质量较低。

注意：

请勿在打印机工作时更改打印方式，这样会影响打印质量。

3.2 脱机状态下的按键操作

3.2.1 脱机状态下单键功能

■ **【联机】键**

脱机状态时(联机指示灯闪烁)，停止打印并向主机发送一个信号表示不接收数据。如果打印纸已经装好，按**【联机】**键，打印机即恢复联机状态。

■ **【装纸/退纸】键**

置打印机脱机状态，且装有打印纸。

按一下**【装纸/退纸】**键，即正向走纸一行。若按住不放，将退出打印纸。

3.2.2 脱机状态下组合键功能

组合键功能是指，用多个按键完成一个操作。

■ **设置页顶空**

置打印机为脱机状态，且打印机内有纸。

按下**【联机】**键约3秒钟，听到**一声鸣响**后松手，进入设置页顶空模式。

按下**【装纸/退纸】**键，即开始以细微步长连续进纸，直到松开按键为止。

如果需要微量退纸，先按一下**【联机】**键（切换进纸方向），再按下**【装纸/退纸】**键微量退纸。

调整完毕后，请按**【联机】**键约2秒钟，听到**两声鸣响**后，当前页首位置被记忆，此设置关机后不丢失。

注意：

页顶空设置范围0—4英寸。达到0英寸时自动停止，超过4英寸，将无法保存设置，开机后自动恢复出厂设置。

3.2.3 清打印缓冲区

打印机打印时将接收到的数据存放在缓冲区内。当您意外终止打印时，打印机缓冲区内保存的数据并未清除，在重新开始打印时这些数据会导致打印乱码，所以必须清除这部分数据，这时可以关掉电源来清除这一部分数据。

3.3 面板操作开机功能

开机功能：控制面板上按键除了前面介绍的功能之外，如果按下不同的按键同时打开打印机电源，还有一些特殊功能。

■ 自检

按下【联机】键同时开机，打印头动作停止后松手，打印机开始自检，打印其 ROM 的版本号及当前EDS设置。

关掉打印机电源，自检停止。

■ EDS 设置

按下【装纸/退纸】键同时开机，打印头动作停止后松手，打印机将进入 EDS 设定模式。详细操作请参见第四章。

■ 打印测针页

打印头移动到最左侧，按下【装纸/退纸】键同时开机，打印头动作停止后松手，打印机将打印测针页。

■ 十六进制打印

打印机装纸之后关机，打印头移动到最左侧，按下【联机】键同时开机，打印头动作停止后松手，按下【装纸/退纸】键，打印机进入十六进制打印模式。

■ 打印老化测试

打印头移动到最左侧，按下【联机】键同时开机，打印头动作停止后松手，打印机将打印老化测试页。

老化测试对机器损耗较大，禁止用户使用！

注意：

以上开机功能完成后请务必关闭打印机电源，重新开机后打印机才可以正常工作。

第四章 参数设置

EDS 设置（电子 DIP 开关设置）可以在掉电的情况下仍能保存当前设置，本打印机的参数设置包括下列内容：

- 1) 纵向校正参数设置
- 2) 系统参数设置
- 3) 仿真参数设置
- 4) 恢复出厂设置

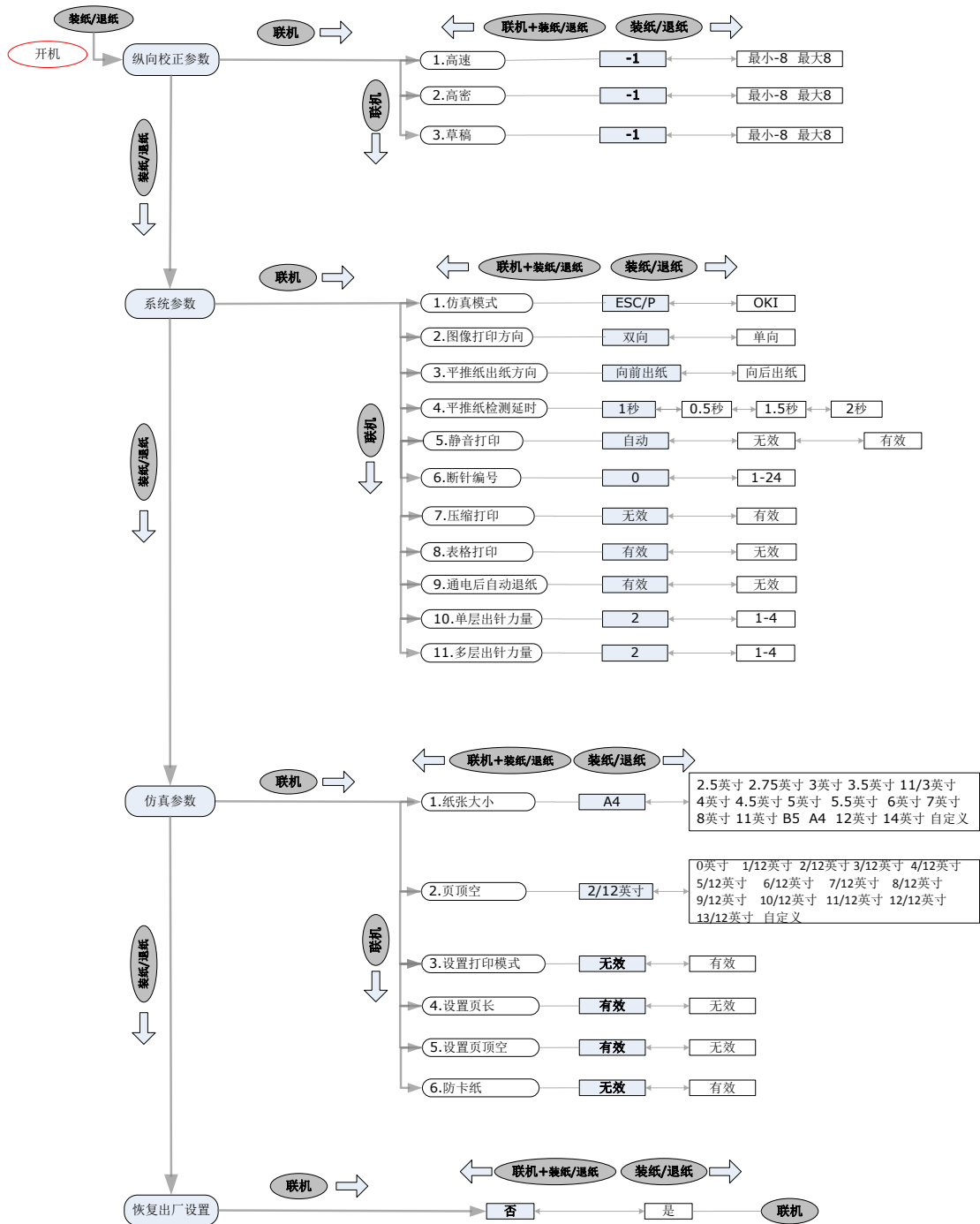
4.1 如何设置参数

- 1) 按下【装纸/退纸】键，同时开机，直至打印头动作停止时松手。
- 2) 水平装入 A4 纸，打印机自动进纸并开始打印，若打印机将纸退出，将纸放平重新装入。
- 3) 按【装纸/退纸】键选择下一项（增加设定值），先按下【联机】键不放再按下【装纸/退纸】键选择上一项（减小设定值），最后按【联机】键保存当前设置。
- 4) 打印机重新上电。

注意：

调整参数后必须按【联机】键保存，参考下图。

打印机参数设置



4.2 参数描述

4.2.1 纵向校正参数设置

表 4-1 纵向校正参数设置

	功能	缺省设置	可选择设置项
1	高速	-1	最小-8 最大 8
2	高密	-1	最小-8 最大 8
3	草稿	-1	最小-8 最大 8

注意：纵向调整按键增加或减少设定值时将打印新的一行，每行包括功能名称、设定值以及若干个“|”，调整“|”成一条直线后按【联机】键保存，同时自动跳到下一参数设定。

4.2.2 系统参数设置

表 4-2 系统参数设置

	功能	缺省设置	可选择设置项
1	仿真模式	ESC/P	OKI
2	图象打印方向	双向	单向
3	平推纸出纸方向	向前出纸	向后出纸
4	平推纸检测延时	1 秒	1.5 秒 2 秒 0.5 秒
5	静音打印	自动	无效 有效
6	断针编号	0	1-24
7	压缩打印	无效	有效
8	表格打印	有效	无效
9	通电后自动退纸	有效	无效
10	单层出针力量	2	1~4
11	多层出针力量	2	1~4

1) 仿真模式

ESC/P：采用 ESC/P 控制码标准。

OKI：采用 OKI 5330 控制码标准。

2) 图象打印方向

在点阵图象方式下

双向：打印机双向打印输出（在交替方向），以取得速度。

单向：打印头只在一个方向打印（从左到右），以提高准确度。

3) 平推纸出纸方向

向前出纸：从进纸方向出纸。

向后出纸：从打印机后面出纸。

4) 平推纸检测延时

装入单张纸，打印机等待的时间。

0.5 秒 1 秒

1.5 秒 2 秒

5) 静音打印

自动：根据打印内容自动调整是否静音打印。

无效：打印时声音正常，打印效果很好。

有效：打印时声音较小，但打印效果欠佳。

注意：此功能不建议用户使用。

6) 断针编号

0：表示打印头没有断针。

1-24：表示打印头的断针编号。

①断针补偿功能：

当断针编号设置为 1 ~ 24 时，即可启动断针补偿功能。该功能在出现断针后可用邻近的正常针打印断针位置的数据以达到正常打印效果，这样可以成倍增加打印头的使用寿命。

②如何判断断针：

打印测针页时，如果打印针编号后面打印横线，说明该编号的打印针完好无断针，此时断针编号为默认值 0，不需要更改。如果打印针编号后面没有横线，说明该编号的打印针断针，此时需要设置断针编号，启动断针补偿功能。

注意：

断针补偿功能最多可设置一根断针，如断针过多，必须尽快与经销商或打印机维修站联系进行修理，修理好后断针编号重新设置为 0。选择断针补偿后，打印时有微量倒走纸，打印会分次进行，使打印速度降低。

7) **压缩打印**

无效：为出厂设定，打印机不进行压缩打印。

有效：打印机会将打印的数据横向压缩为原大小的 75%。

8) **表格打印**

有效：打印机在打印表格时自动变成单向打印，有效修正列不齐现象。

无效：打印机在打印表格时依然进行双向打印。

9) **通电后自动退纸**

有效：接通电源后，打印机自动将机器内的纸退出。

无效：接通电源后，打印机不会将机器内的纸退出。

10) **单层出针力量**

调节杆位置在 3 档以下，打印针的出针力度。

最小值 1 最大值 4

11) **多层出针力量**

调节杆位置在 3 档及 3 档以上，打印针的出针力度。

最小值 1 最大值 4

4.2.3 仿真参数设置

表 4-3 仿真参数设置

	功能	缺省设置	可选择设置项
1	纸张大小	A4	2.5 英寸 2.75 英寸 3 英寸 3.5 英寸 11/3 英寸 4 英寸 4.5 英寸 5.5 英寸 5 英寸 6 英寸 7 英寸 8 英寸 11 英寸 B5 A4 12 英寸 14 英寸 自定义
2	页顶空	2/12 英寸	0英寸 1/12英寸 2/12英寸 3/12英寸 4/12英寸 5/12英寸 6/12英寸 7/12英寸 8/12英寸 9/12英寸 10/12英寸 11/12英寸 12/12英寸 13/12英寸 自定义
3	设置打印模式	无效	有效
4	设置页长	有效	无效
5	设置页顶空	有效	无效
6	防卡纸	无效	有效

1) **纸张大小**

选择不同的纸张。

2.5 英寸 2.75 英寸 3 英寸 3.5 英寸 11/3 英寸 4 英寸 4.5 英寸
5.5 英寸 5 英寸 6 英寸 7 英寸 8 英寸 11 英寸 B5 A4 12 英寸
14 英寸 自定义

2) **页顶空**

页顶空指纸的上边缘与第一行打印字符上边缘的距离。可选择以下值。

0 英寸 1/12 英寸 2/12 英寸 3/12 英寸 4/12 英寸 5/12 英寸
6/12 英寸 7/12 英寸 8/12 英寸 9/12 英寸 10/12 英寸 11/12 英寸
12/12 英寸 13/12 英寸 自定义

3) **设置打印模式**

有效：对设定打印模式指令有效。

无效：对设定打印模式指令无效。

4) **设置页长：**

有效：计算机对页长的设定有效。

无效：计算机对页长的设定无效。

5) **设置页顶空：**

有效：计算机对页顶空的设定有效。

无效：计算机对页顶空的设定无效。

6) **防卡纸**

无效：打印过程中不会有扫纸动作。

有效：打印过程中会有扫纸动作，防止卡纸。

4.2.4 恢复出厂设置

表 4-4 系统参数设置

	功能	缺省设置	可选择设置项
1	恢复 EDS 的出厂设置	否	是、否

第五章 故障及保养

5.1 故障排除

您可以通过控制面板上的指示灯识别很多常见的打印机问题。如果打印机停止工作，指示灯闪烁或打印机鸣叫，请使用下表判断并解决问题。如下表未能解决问题，请参考“5.2 故障处理”。

指示灯	蜂鸣声	原因
—————	一声	当调节杆从高档位向 2 档及 2 档以下档位拨动时, 打印机会发出一声鸣响提示进入单层模式。
—————	一声	接通电源, 打印机刚开机
—————	两声	用“打印机助手”软件设置参数。
—————	两声	当调节杆从低档位向 3 档及 3 档以上档位拨动时, 打印机会发出两声鸣响提示进入多层模式。
—————	三声	点击“打印机助手”软件的“恢复默认值”按钮。
—————	六声	打印头找不到原点
【联机灯】慢闪	—————	脱机
【联机灯】快闪	—————	机器过热/缺纸/打印头未连接
【联机灯】亮	—————	联机
【速度灯】慢闪	—————	草稿打印模式
【速度灯】亮	—————	高速打印模式
【速度灯】灭	—————	高密打印模式

5.2 故障处理

我公司生产的打印机是一个性能极好的产品，出现故障的机会很少。如果出现问题，请先判断哪一部分出现故障。下面是一个故障分类表，您可依照下表提示检查。

错误部件	说 明
电 源	电源没接通。
打 印	打印机没打印或停止打印。 打印结果欠理想。 文字或图象缺点。 当使用应用软件时，字体或字符不能打印。 打印出来的结果跟要求的不一致。
送 纸	单张纸送纸不适当。 穿孔打印纸送纸不适当。 退纸不畅。 文字在同一行打印。 打印结果的页首及页尾边限不理想。

切记：最好不要进行你力不能及的维修操作，否则可能使打印机受损。

1) 电源

若电源指示灯不亮，可依下表检查。

检 查	处 理 办 法
电源插头和插座接触是否良好？	先关机，确定接触正常后，再开机。
电源插座是否有电源输出？	先关机，将电源插头插入另一电源插座上来证实电源是否正常。
打印机电源输出直流电压是否正常？	确定输出电压是否符合要求。 若不符合要求不要再使用，请与卖方联络。

2) 打印

若打印机不能打印，或打印过程中自行中止，可依下表检查。

检 查	处 理 办 法
打印电缆是否接好？	检查打印电缆是否与主机及打印机连接稳妥，插口是否插对。
联机灯是否亮？	若是不亮，按【联机】键，设成联机状态。
缺纸灯是否闪烁？	若是闪烁，表示缺纸，请把纸装上。
是否堵纸？	关机，清除堵纸后可继续打印。确保装纸边缘平滑。

打印色带是否妨碍打印头移动?	关机, 取出色带, 把打印色带拉直或更换。这种情况主要是打印色带损坏, 最好更换。
打印机是否响应使用软件?	检查应用软件安装设定是否正确, 如有必要请重装一次。
打印机能否自检?	关机, 再按键开机进行自检功能, 若不能进行请与卖方联络。

若打印模糊或不齐, 可依下表检查。

检 查	处 理 办 法
打印色带是否装好?	检查一下, 若是需要, 请重装一次。
打印色带是否损坏?	打印色带的寿命较长, 但长期使用亦应更换。
调节杆是否正确调校?	将调节杆拔向打印较深的位置。

若打印漏点, 可依下表检查。

检 查	处 理 办 法
漏点位置是否没有规则?	色带松弛可导致漏点。应先关机取下色带, 把色带拉紧一些。
漏点位置是否连续在同一行中出现?	此打印头已经损坏, 应更换新打印头或打印针。

若打印表格线竖线错位或不齐, 可依下表检查。

检 查	处 理 办 法
表格线竖线错位或对不齐?	用调整纵向参数的方式进行校正。

若应用软件不能打印所选中的字符或字体, 可依下表检查。

检 查	处 理 办 法
应用的软件是否安装妥当?	检查应用软件安装设定是否正确, 如有必要请重新装一次。
字体选择是否正确?	检查应用软件安装设定是否正确, 用一些转换字体的命令作尝试。
打印字符是否与输入字符不同?	可能是国际字符组设定错误, 或是字符集选错, 可适当地运用软件处理。

3) 送纸

若单张纸送纸不畅顺，可依下表检查。

检 查	处 理 办 法
是否在联机状态下按面板按键送纸？	按键送纸只在脱机状态下有效。
纸张是否太厚？	纸张厚度是有限制的，最好不要超过 0.7mm。

若穿孔打印纸送纸不正常，可依下表检查。

检 查	处 理 办 法
纸张被送入打印机内的路径是否无阻？	放纸处与打印机的距离不应超过 1 米，而且路径必须无阻，纸可直接进入机内否则会有堵纸现象。
是否在联机状态下按键送纸？	按键送纸只在脱机状态下有效。
纸张是否太厚？	纸张厚度是有限制的，最好不要超过 0.7mm。

若退纸功能不正常，可依下表检查。

检 查	处 理 办 法
穿孔打印纸是否退纸正常？	当退纸后，请检查缺纸灯是否亮着。

若打印结果的页长、页首及页尾边限不理想，可依下表检查。

检 查	处 理 办 法
开始打印的位置是否太高或太低？	用微量走纸的方式作适当调整。
页长是否符合实际需要？	可用软件命令方式或设定 EDS 开关调整。

5.3 维护

我公司生产的打印机结构结实，适合高强度打印，为了保持机器的良好状态，请定期清洁(每隔 6 个月或 300 小时中较早者)，这样可延长打印机的使用寿命，例如：

- 选择一个良好的环境放置打印机(详见第 1.1 章)。
- 避免使打印机受到剧烈震动。
- 用蘸有中性清洁剂的湿润软布清洁打印机外壳，但要注意不可将打印机内部电路或机械部分弄湿。

- 用刷子或小型吸尘器清扫内部，但注意勿使机内电线或元器件损坏或松脱。
- 避免将大头针，曲别针等小金属物品掉入机内，防止出现电路板短路现象并损坏打印机。
- 请在不使用时，关闭产品电源，断开电源插头，此时产品消耗功率为零。
- 不要在此产品及其周围使用易燃性气体的气雾清洁剂。因为这样做会发生火灾。
- 请仅对操作指导中有说明的控制部分进行调节。

注意：

1. 请关闭电源开关后再做清洁。
2. 刚打印完打印头及周围温度很高，请避免在刚打印后做清洁。

附录 1：电子信息产品污染控制的说明

产品中有害物质的名称及含量

部件名称	有害物质					
	铅(Pb)	汞(Hg)	镉(Cd)	六价铬 (Cr(VI))	多溴联苯 (PBB)	多溴二苯醚 (PBDE)
电线	○	○	○	○	○	○
印刷电路板	○	○	○	○	○	○
塑胶	○	○	○	○	○	○
轴, 金属轴	×	○	○	○	○	○
五金	○	○	○	○	○	○
其他金属	○	○	○	○	○	○

本表格依据SJ/T 11364的规定编制。
 ○：表示该有害物质在该部件所有均质材料中的含量均在GB/T 26572规定的限量要求以下。
 ×：表示该有害物质至少在该部件的某一均质材料中的含量超出GB/T 26572规定的限量要求。
 注：表中标记“×”的部件，皆因全球技术发展水平限制而无法实现有害物质的替代。