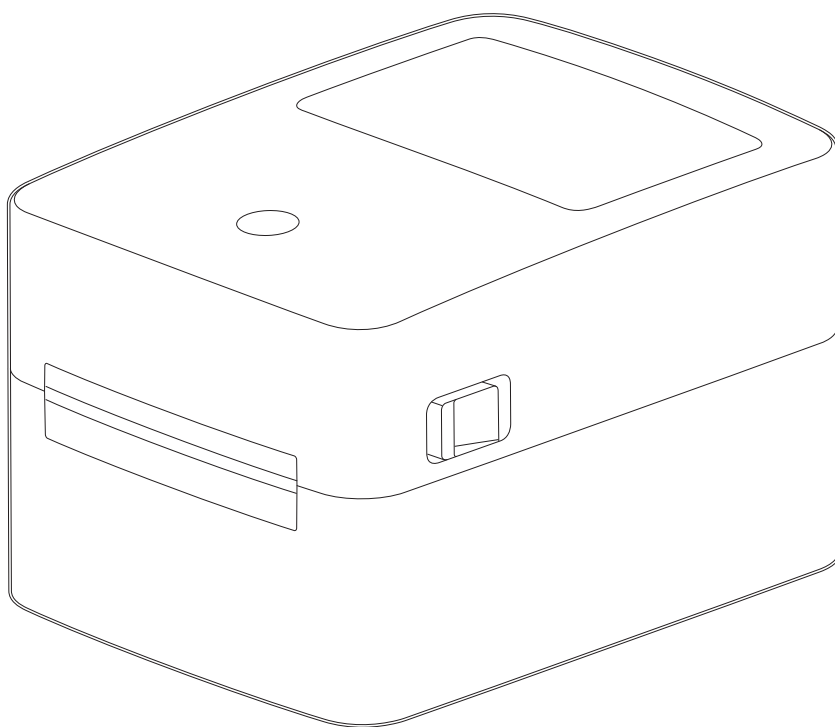


使用说明书

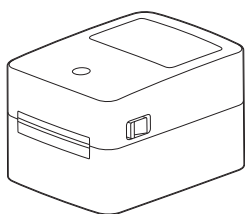
条码标签打印机



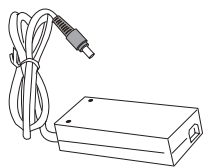
DL-720C DL-720W

1 装箱清单

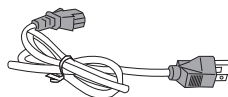
拆开包装箱后，请检查产品外观是否完好无损，清点所有配件。如有缺损，请与经销商联系!



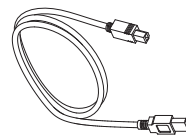
打印机



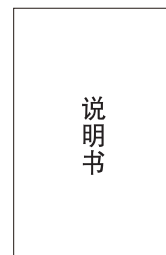
电源适配器



电源线



USB数据线



说明书

温馨提示：

1. 请前往得力官网<http://www.nbdeli.com>下载驱动及编辑软件。
2. DL-720C/DL-720W打印机符合中华人民共和国无线电管理规定和技术标准，包含型号核准代码为：CMIIT ID 2019DP4046的无线电发射模块。
3. 请在无强光直射的室内环境下使用“首张回退”功能；
在强光环境下建议在设置工具中关闭“首张回退”功能。

2 APP下载 (DL-720W适用)

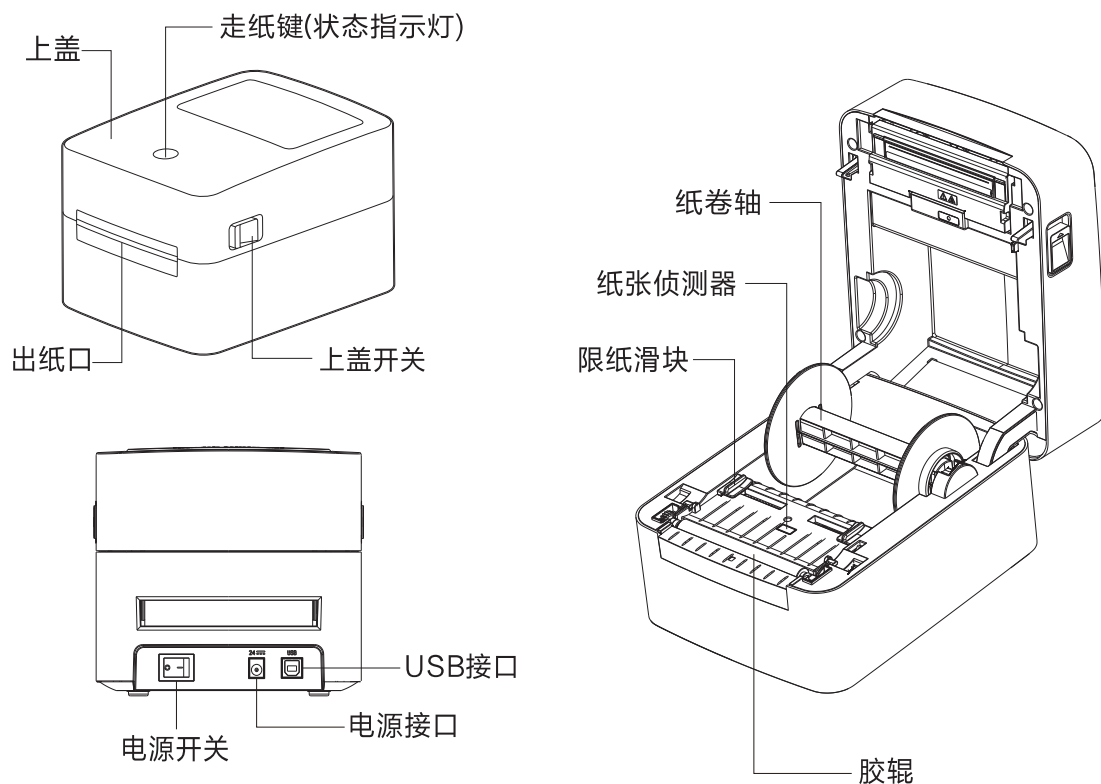


扫描左方二维码或前往应用宝、APP Store等应用商城下载得力标签打印APP，并注册账号。

得力标签打印 🔍

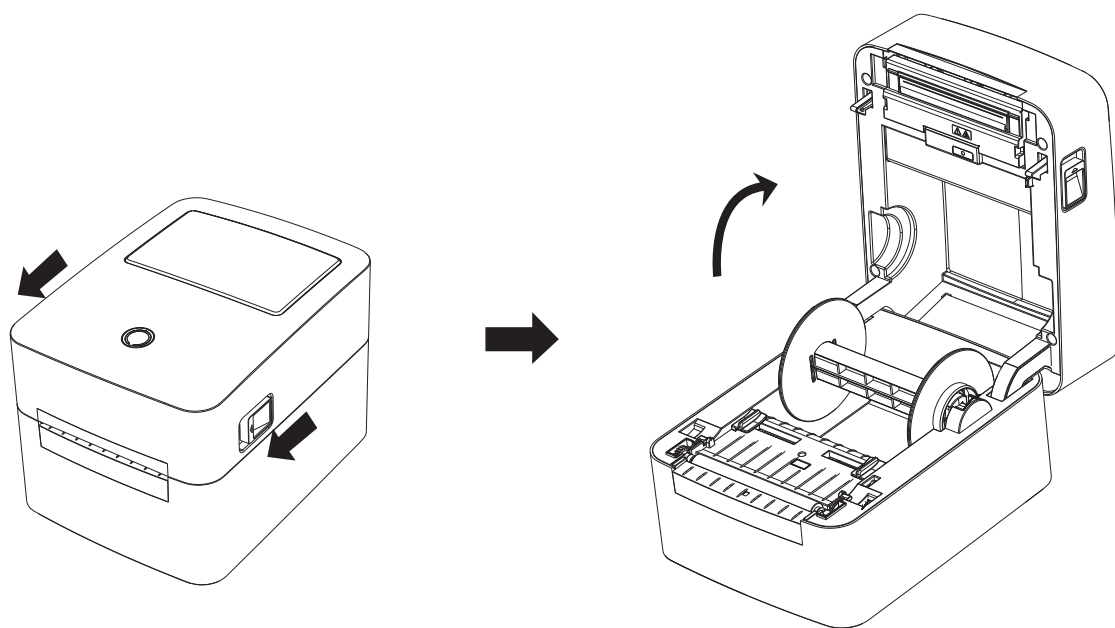
- 应用宝
- APP Store
-

3 外观及组件



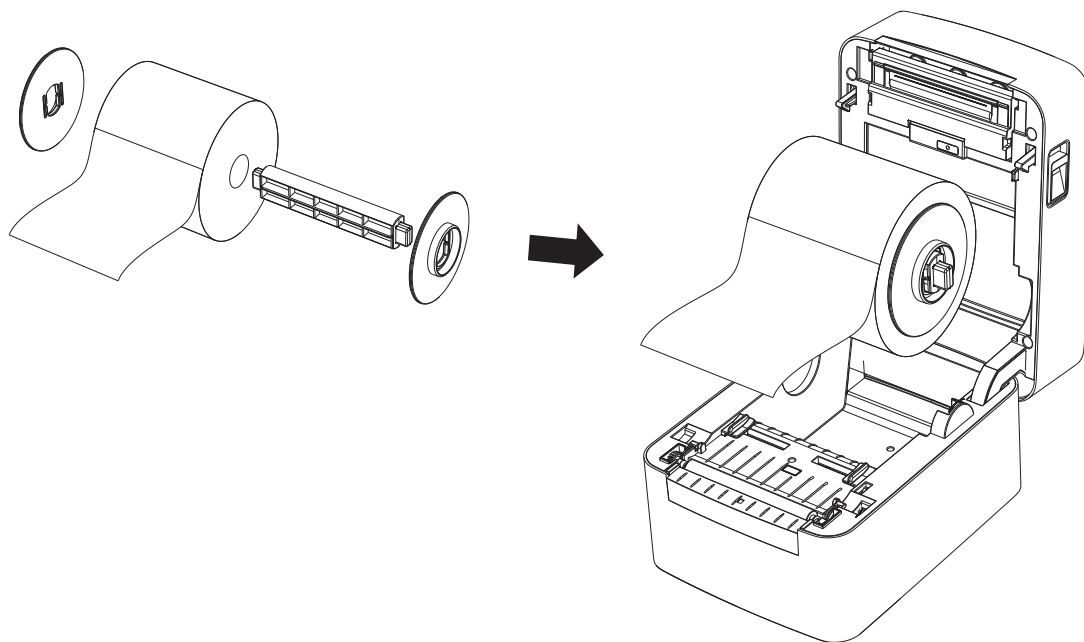
4 安装纸卷

1. 面对机器正面，按箭头指示方向开启上盖按钮，向上掀起上盖。
2. 若纸仓内有纸管，请取出。

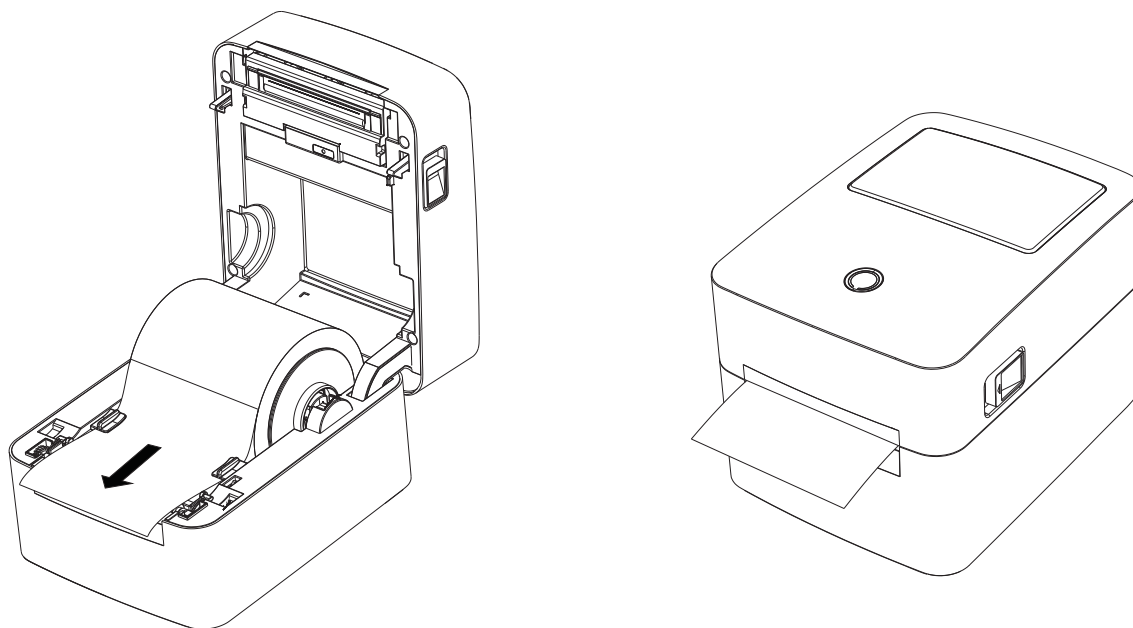


4 安装纸卷

3. 将纸卷装入纸卷轴，再将纸卷组装入打印机内（注：热敏层朝上）。

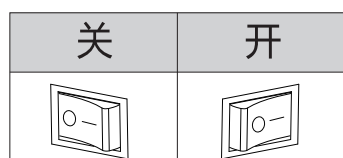


4. 拉出部分纸卷穿过限纸滑块，依纸张宽度收合限纸滑块以固定纸张两侧。
5. 向下按，直到上盖“咔”一声锁闭。

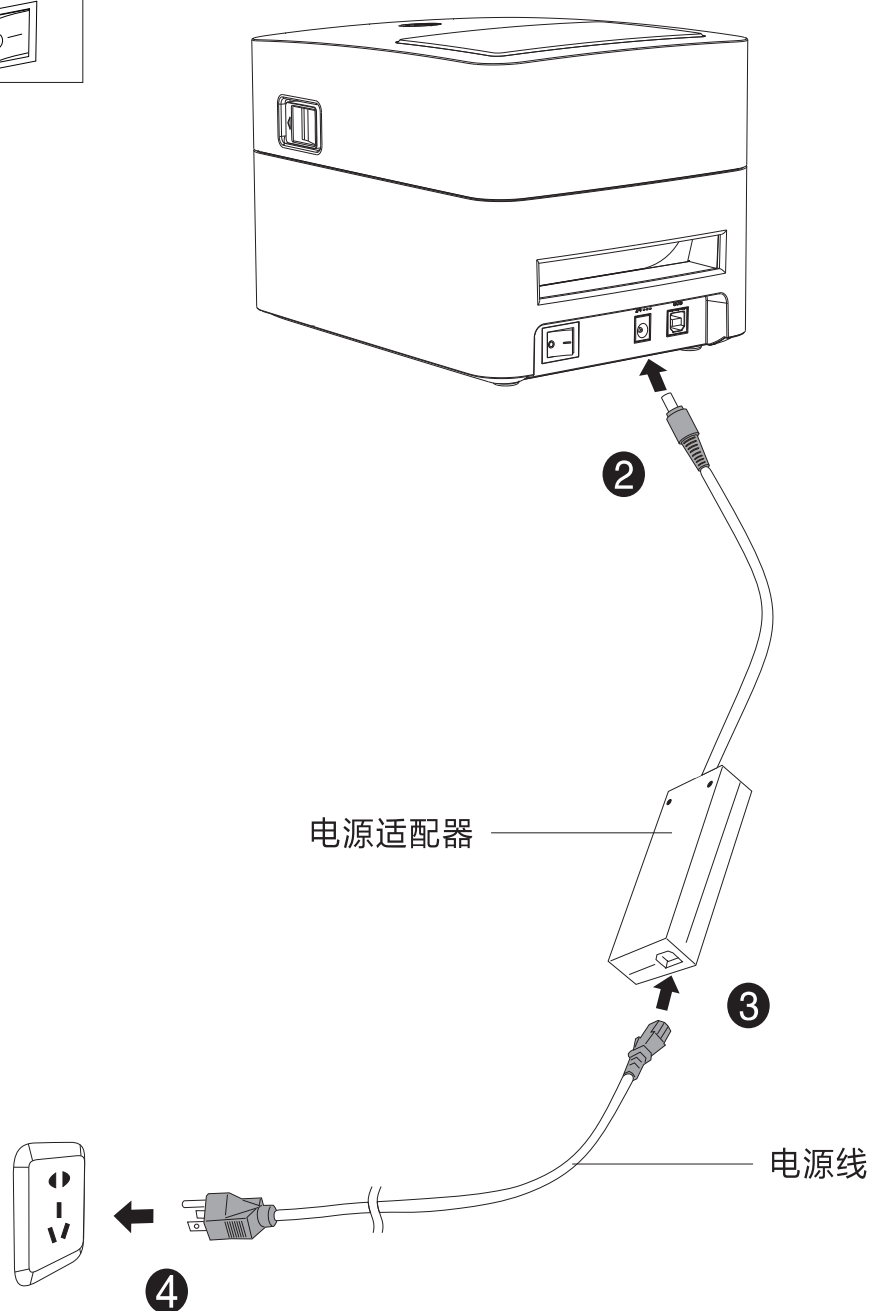


5 连接电源

1. 确认打印机电源开关处于关闭（O）状态。
2. 将电源线连接到打印机。
3. 将电源线另一端连接到附近的插座。



①



品质保证声明

本得力打印机专为中国用户制造，本公司保证：

- 在打印机的生产过程中，每一道工序，每一个部件都经过严格的品质控制。
- 保修期内，您可获得对本机的各种维修保养服务而无需支付任何费用（打印头保修3个月或30公里打印里程，两者以先达到者为准）。
- 您订购的打印机若有品质上未符合操作手册所列技术指标之处，请您于购买后一个月内提出，凭发票、三包凭证到购买处退换。

※ 敬告：如果打印机损坏是由于使用方法不当造成，上述保证无效。

使用要点

1. 使用前，请首先详细阅读使用说明书或用户手册，并按有关说明进行操作。
2. 为获得优质的打印效果，保证打印头的寿命更长久，请使用得力原装或认可的耗材（如色带、碳带、热敏纸等）。
3. 请特别注意保护打印头。若有任何故障发生，请要求得力服务网点协助，而不要随意拆开打印头。
4. 请注意电源地线连接妥当。
5. 有其它使用要求，请拨通全国服务热线：400-185-0555。

保修须知

一、保修期内，因产品本身的质量问题而引起的硬件故障，本公司将提供免费维修。

二、有下列情况，免费维修无效：

1. 未能出示有效发票、三包凭证、保修卡；
2. 产品曾自行改装或维修；
3. 使用非得力原装或认可的打印机耗材（如色带、碳带、热敏纸等）而导致打印机损坏；
4. 因用户使用不当或未按用户手册要求操作而引起的故障（如带电插拔数据线、超负荷工作、电压不稳定等）；
5. 因用户保管不当（如鼠害、液体渗入、异物落入等）造成的损坏；
6. 经非得力授权的维修商拆装及维修；
7. 因不可抗力力而造成的损坏。

电子电气产品有害物质限制使用的说明

1、产品中有害物质的名称及含量：

部件名称	有毒有害物质或元素					
	铅(Pb)	汞(Hg)	镉(Cd)	六价铬(Cr6+)	多溴联苯(PBB)	多溴二苯醚(PBDE)
电源/电气组件	×	○	○	○	○	○
打印头	×	○	○	○	○	○
金属部件	×	○	○	○	○	○
主板	×	○	○	○	○	○
线材	×	○	○	○	○	○
包装料及附件	○	○	○	○	○	○

本表依据SJ/T 11364的规定编制。

○：表示该有毒有害物质在该部件所有均质材料中的含量均在GB/T 26572-2011规定的限量要求以下。

×：表示该有毒有害物质至少在该部件的某一均质材料中的含量超出GB/T 26572-2011规定的限量要求。

2、电子电气产品有害物质限制使用标志：



中华人民共和国境内销售的所有电子电气产品必须标识此标志，标志内的数字代表在正常使用状态下的电子电气产品的环保使用期限。



中华人民共和国境内销售的所有电子电气产品必须标识此标志，标志代表本产品仅适用于非热带气候条件下安全使用。

产品保修卡

商品 信息	商品名称		出厂编号		
	商品型号		生产日期		
客户 信息	单位名称		联系人		
	地 址		联系电话		
销售 信息	销售商名称		联系人		
	地 址		联系电话		
	销售日期		发票号码		
维 修 记 录	故 障 状 况	维 修 结 果	客户签名	维修员签名	日 期

全国服务热线：400-185-0555

deli 得力集团有限公司
DELI GROUP CO., LTD.

此联沿虚线剪下，由经销商保管



商品 信息	商品名称		出厂编号		
	商品型号		生产日期		
客户 信息	单位名称		联系人		
	地 址		联系电话		
销售 信息	销售商名称		联系人		
	地 址		联系电话		
	销售日期		发票号码		
维 修 记 录	故 障 状 况	维 修 结 果	客户签名	维修员签名	日 期

合格证

检验员: _____

生产日期: _____

得力集团有限公司

DELI GROUP CO., LTD.

地址:浙江省宁波市宁海县得力工业园

全国服务热线: 400-185-0555

[Http://www.nbdeli.com](http://www.nbdeli.com)

MADE IN CHINA



保留备用

版本: 1.0

日期: 2020年5月