

特别申明：  
此说明书已经过严格仔细的检验和审核，但仍不排除有文字拼写及技术上的疏忽和错误。对于此类疏忽和错误将于新版说明书中修正且不另行通知。此说明书版权归本公司所有，任何其他单位和个人不得修改。

执行标准：Q/NDL 225

### 合格证

检验员：\_\_\_\_\_

生产日期：\_\_\_\_\_

**得力集团有限公司**  
地址：浙江省宁波市宁海县得力工业园  
全国服务热线：400-185-0555  
Http://www.nbdeli.com  
MADE IN CHINA

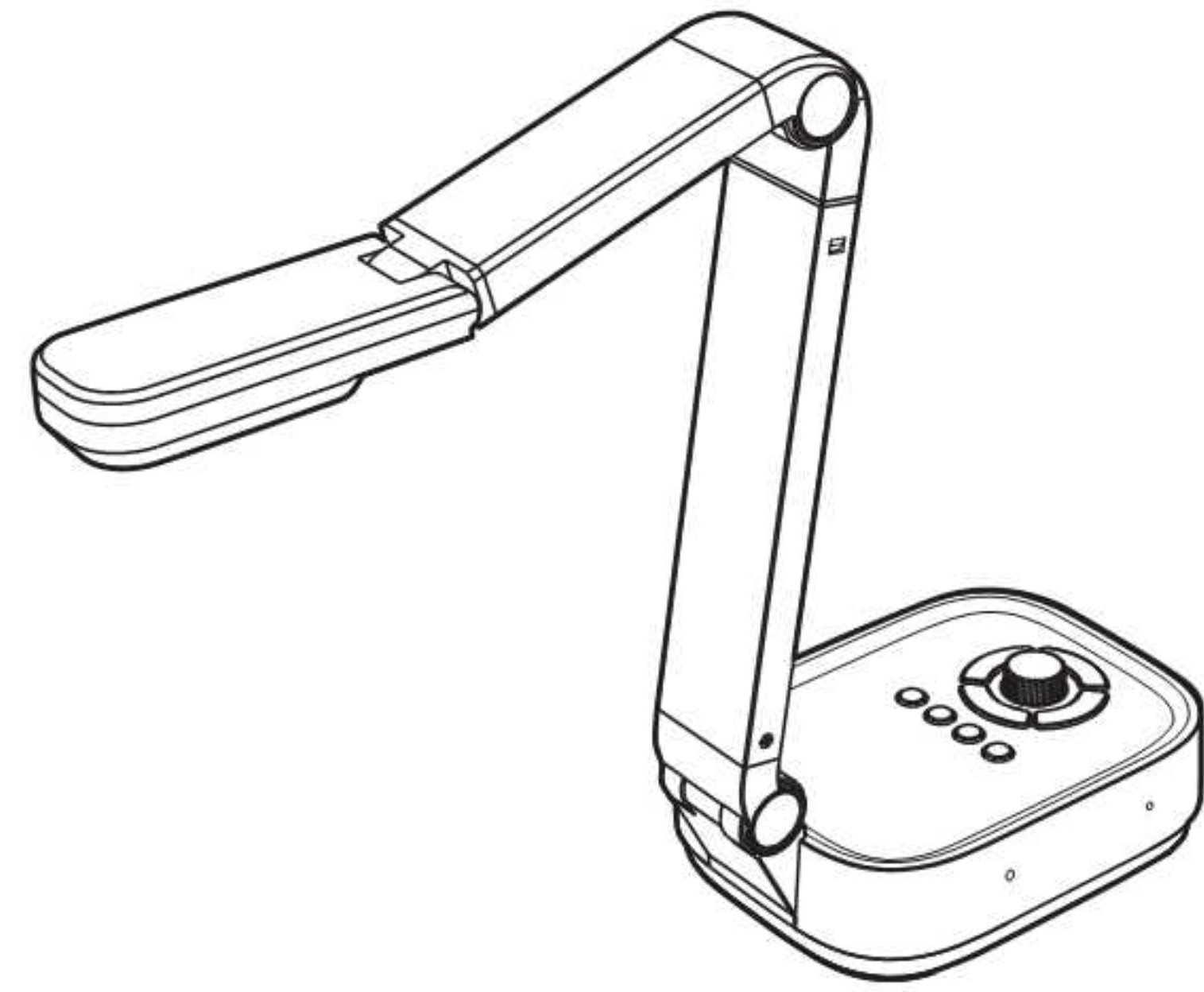


保留备用  
版本：1.0  
日期：2021年8月

**deli得力**

## 使用说明书

视频展台 15168

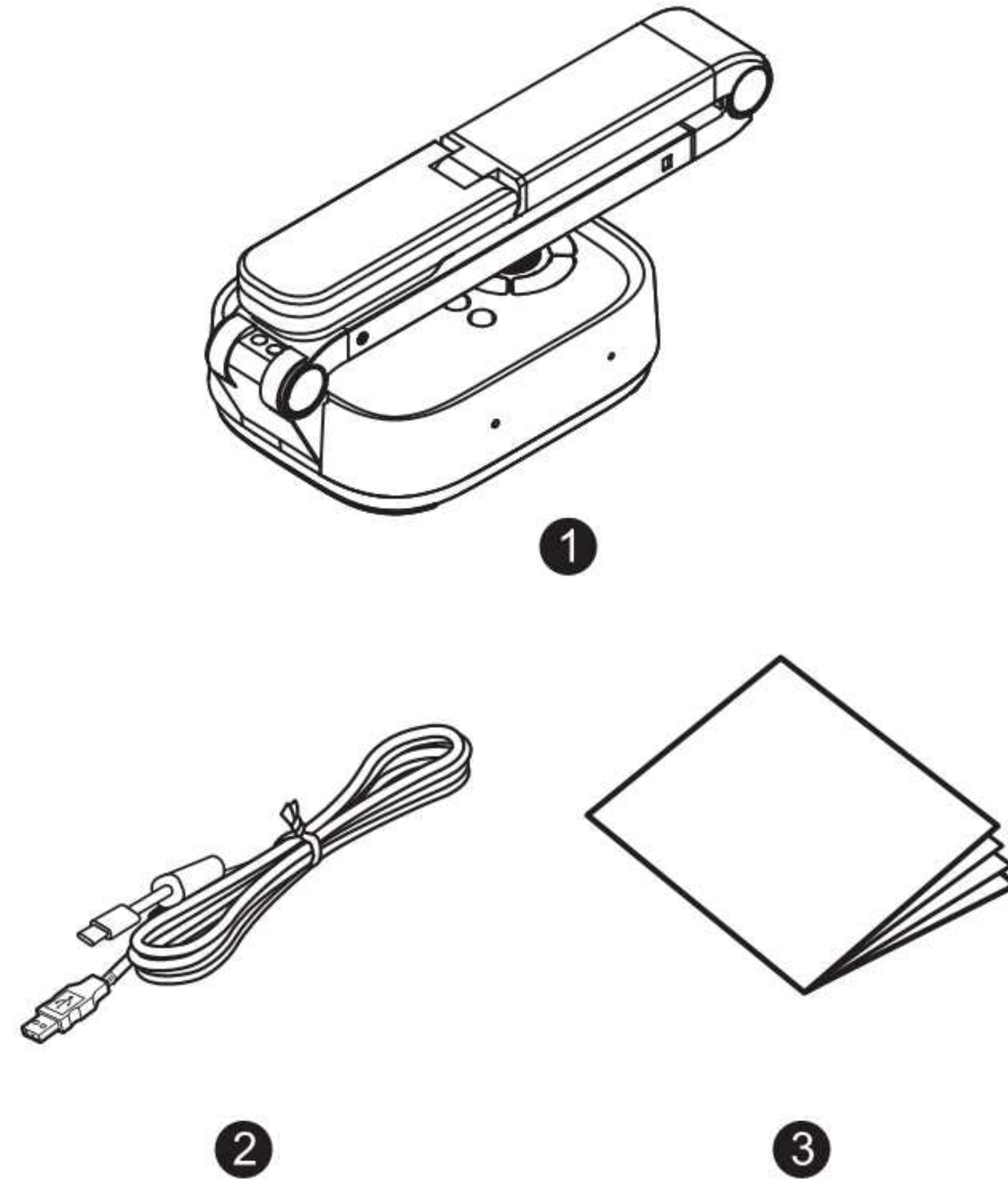


(产品以包装内实物为准)  
请仔细阅读本使用手册，以便更好的发挥产品性能

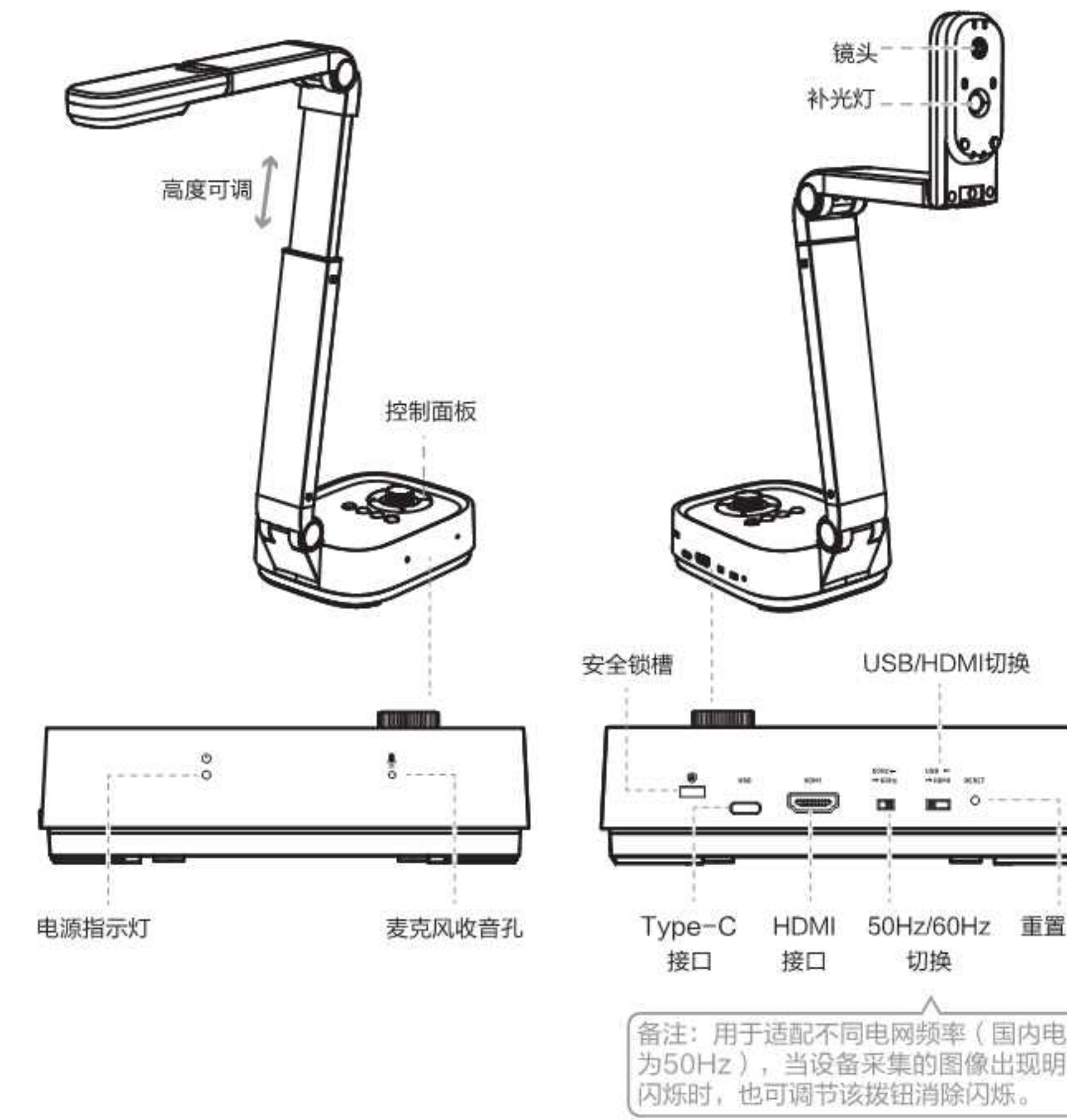
### 1 装箱清单

拆开包装箱后，请检查产品外观是否完好无损，清点所有配件。如有缺损，请与经销商联系！

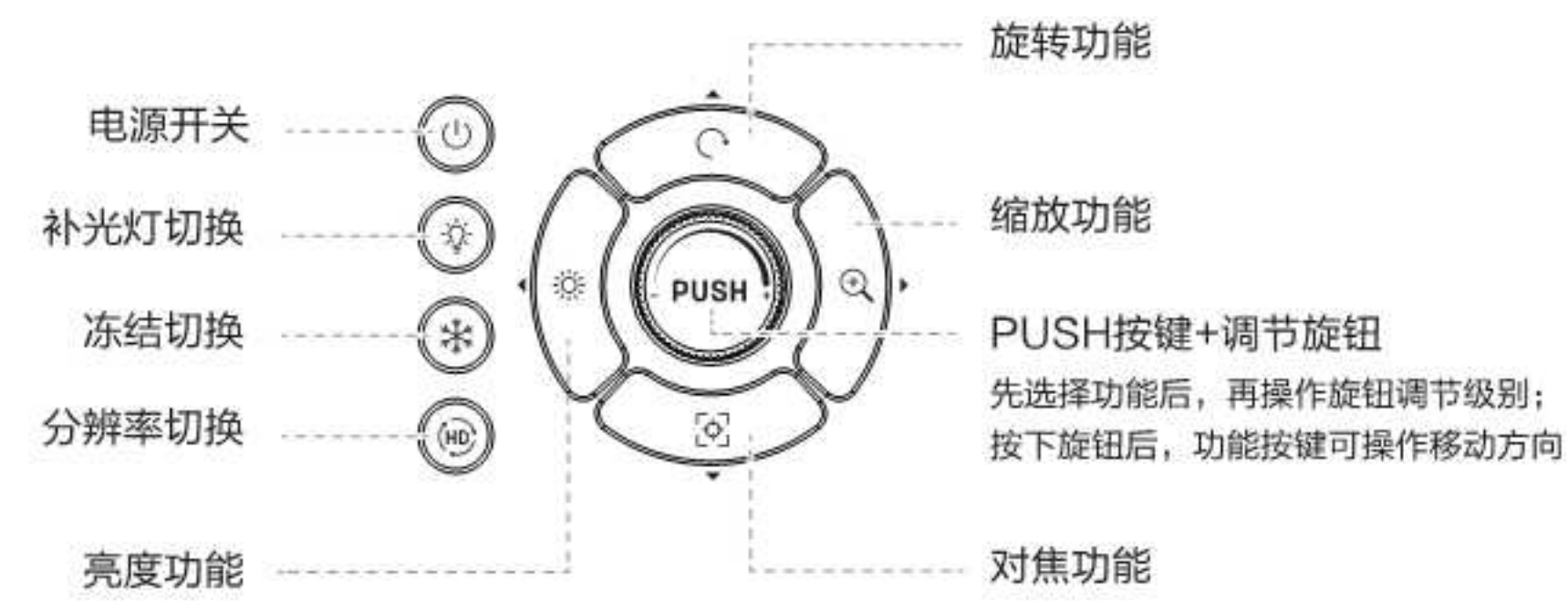
1. 视频展台
2. USB Type-C 数据线
3. 使用说明书



### 2 外观及组件说明

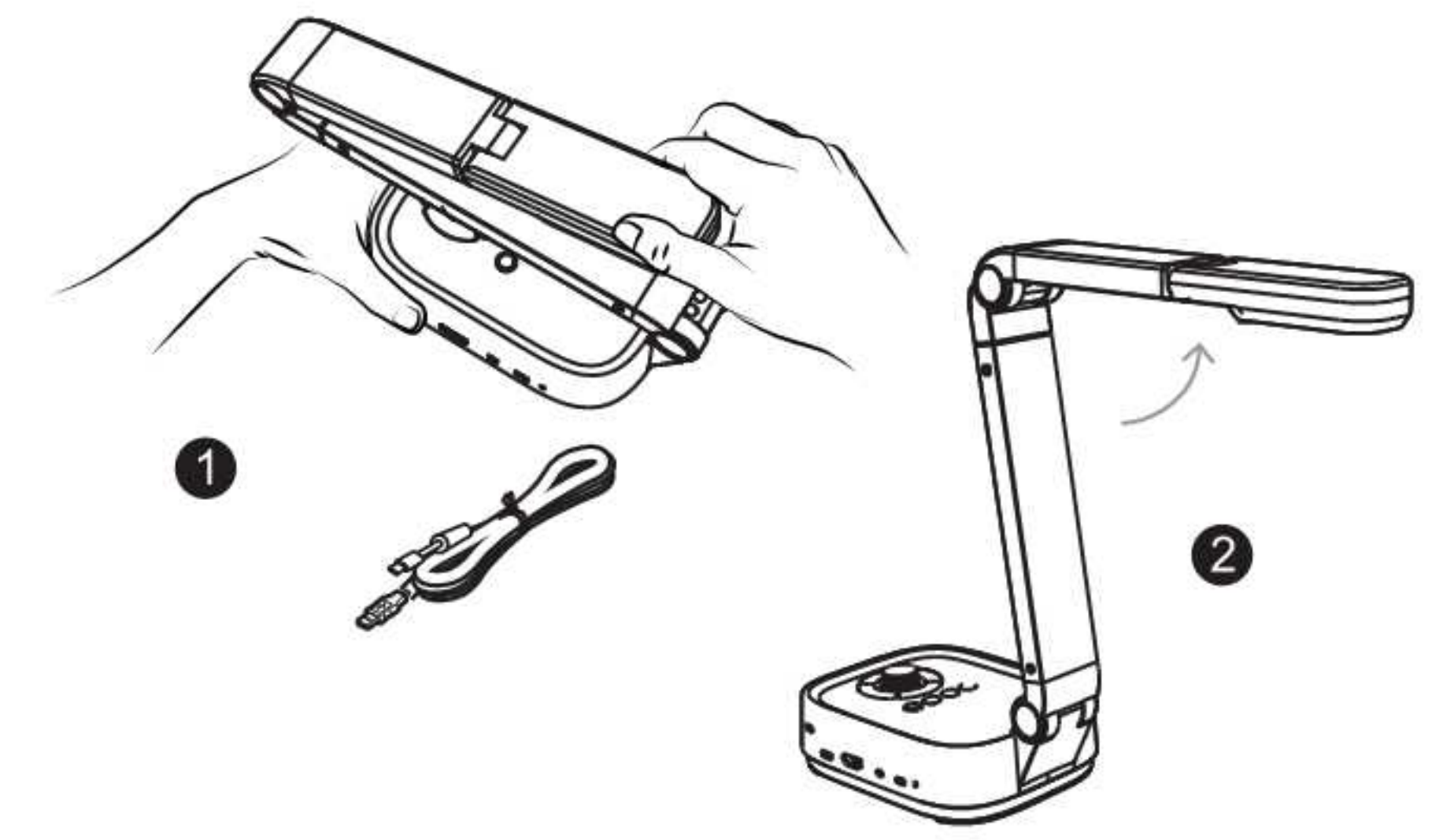


控制面板说明：

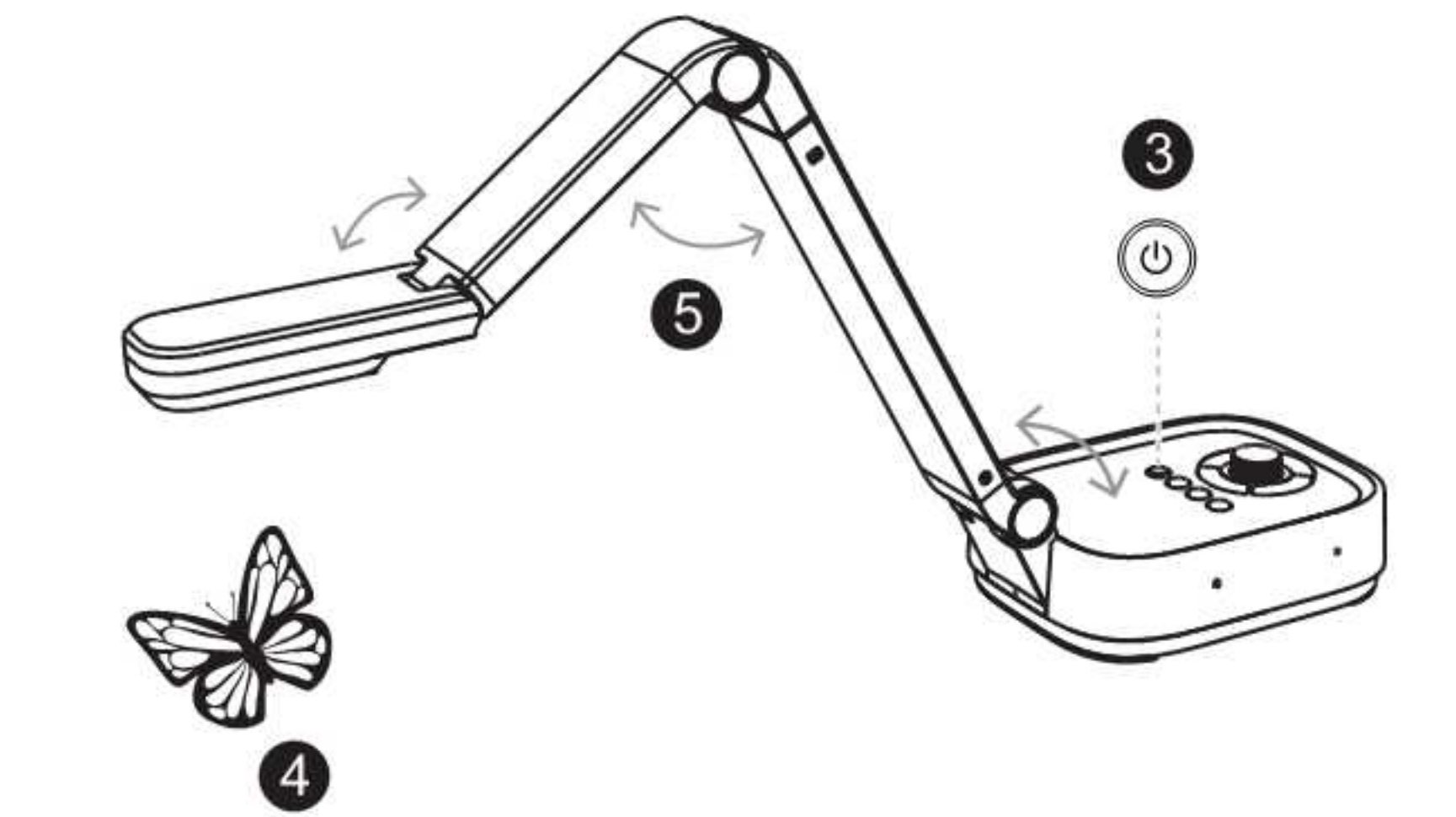


### 3 使用说明

1. 在包装箱中取出视频展台及Type-C 数据线。
2. 双手分别压在设备的底板及横杆上，抬起摄像头，展开设备。



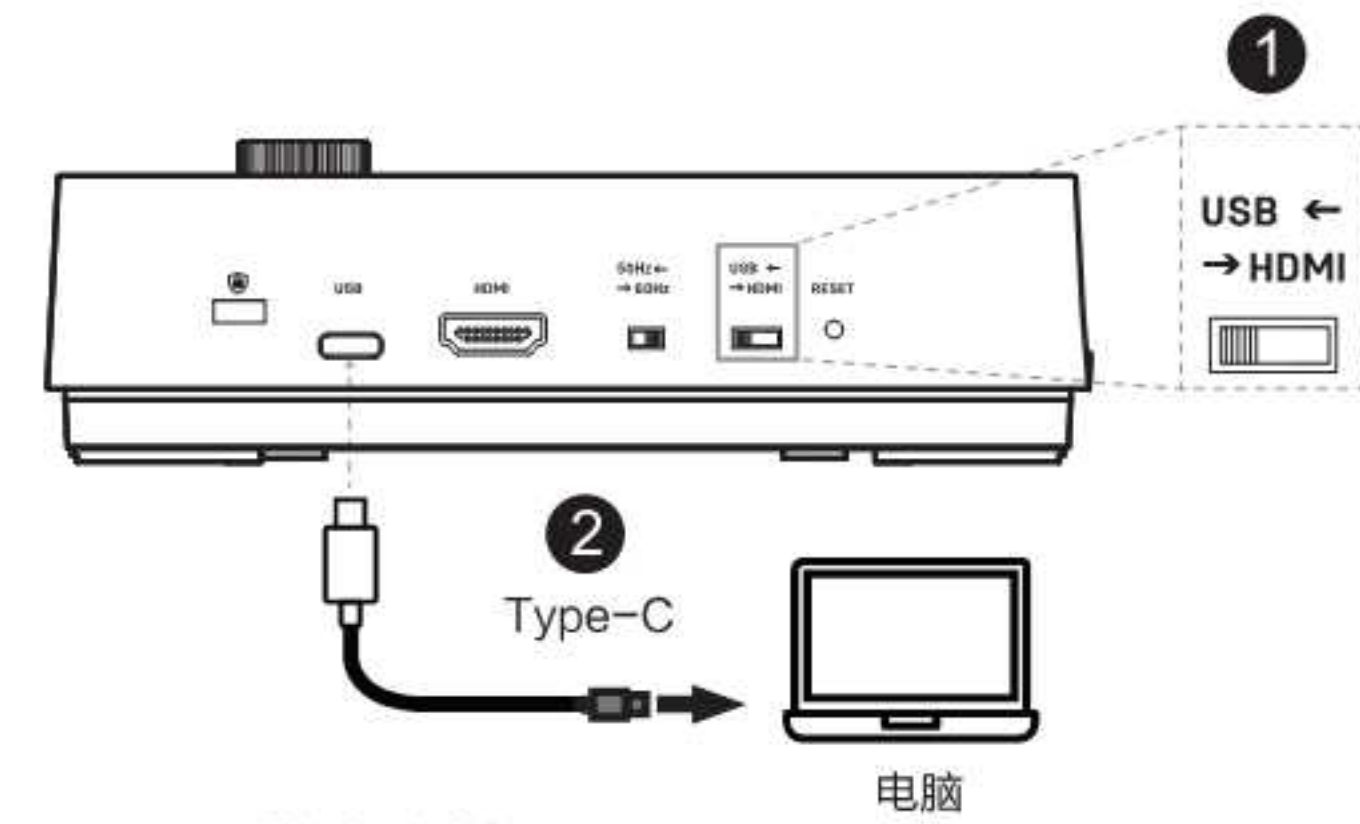
3. 使用数据线连接展台及PC设备，按下电源按钮打开电源。
4. 在镜头下方放置需要演示的物体。
5. 调整机械臂到合适位置即可开始演示。



### 4 USB 和 HDMI 连接

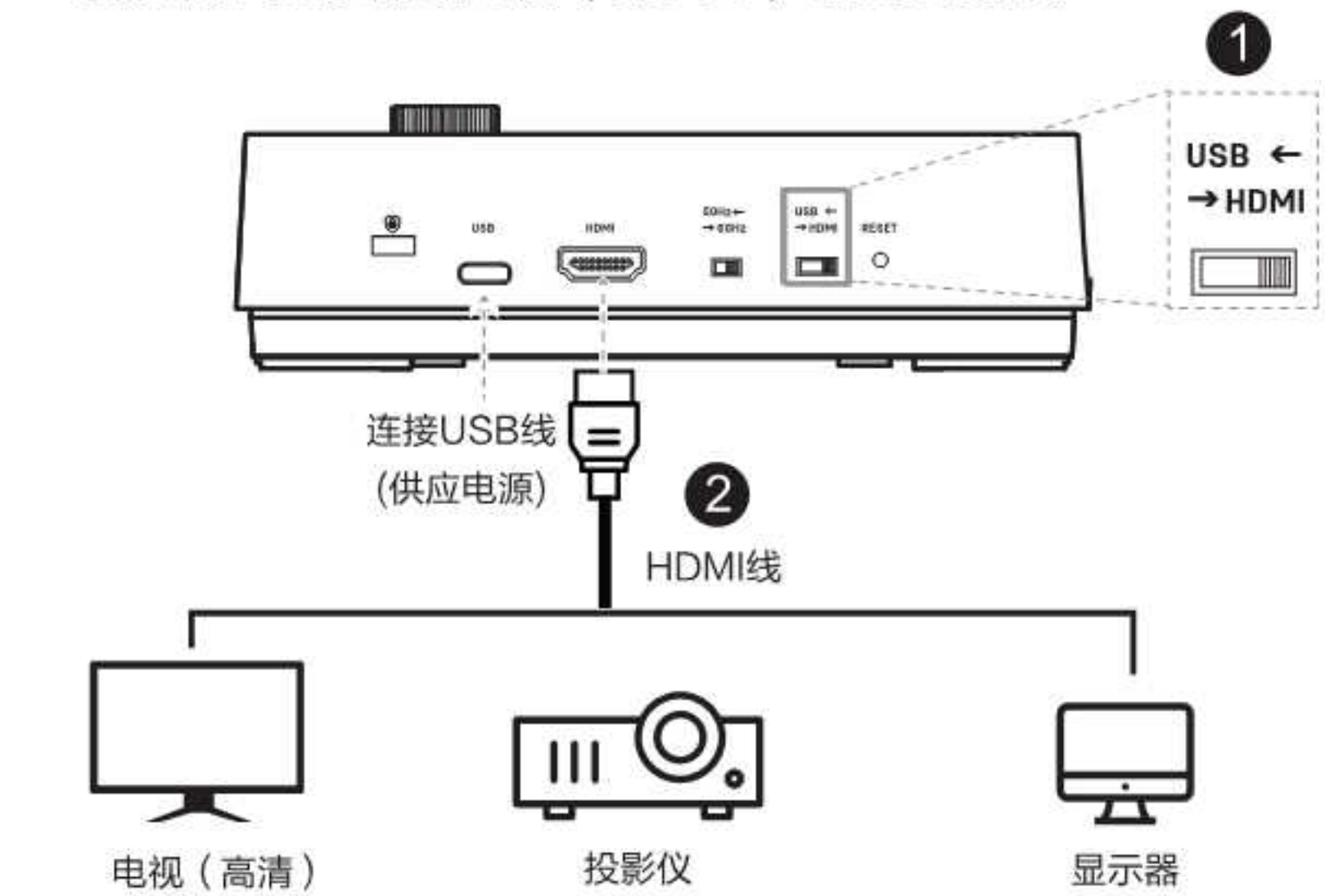
#### USB 模式连接

1. 切换到USB连接模式。
2. 将随附的 USB Type-C 线缆插入视频展台并连接另一端插入计算机的 USB 端口。



#### HDMI 模式连接

1. 切换到HDMI连接模式。
2. 将 HDMI 线插入设备，并将一端连接到一个投影机、显示器或电视（HDTV）等显示设备。



### 5 软件安装

1. 登录得力官网 www.nbdeli.com，点击“售后服务”—“产品资料下载”，选择相应驱动软件进行下载。
2. 打开下载的安装包，对得力视频展台驱动软件进行安装。
3. 安装完成后返回桌面，双击打开“得力视频展台”，开始使用。



### 6 软件界面介绍



### 7 功能特点和技术参数

|                           |                     |
|---------------------------|---------------------|
| 实时视频：对成像画面进行实时录音 / 录像     |                     |
| 4K高清：满足4K高清大屏流畅体验         |                     |
| 多功能按钮：支持亮度、远近、角度等多功能调节    |                     |
| 多角度拍摄：可调节多关节、实现多角度拍摄      |                     |
| 视频冻结：将实时动态视频冻结、使画面静止      |                     |
| 多窗口对比：支持多张图片 and 动态内容同屏对比 |                     |
| 扫描幅面                      | ≤A3                 |
| 最高分辨率                     | 1300万像素（4192x3140）  |
| 扫描速度                      | ≤1秒                 |
| 镜头类型                      | 变焦镜头                |
| 输入                        | 5V---1A             |
| 接口类型                      | Type-C / HDMI       |
| 支持平台                      | Win7 / Win8 / Win10 |

### 8 产品中有害物质的名称及含量

| 部件名称  | 有害物质   |        |        |              |            |              |
|-------|--------|--------|--------|--------------|------------|--------------|
|       | 铅 (Pb) | 汞 (Hg) | 镉 (Cd) | 六价铬 (Cr(VI)) | 多溴联苯 (PBB) | 多溴二苯醚 (PBDE) |
| 镜头    | ○      | ○      | ○      | ○            | ○          | ○            |
| 印刷电路板 | ×      | ○      | ○      | ○            | ○          | ○            |
| 外壳及附件 | ○      | ○      | ○      | ○            | ○          | ○            |

本表格依据SJ/T 11364的规定编制。  
○：表示该有害物质在该部件所有均质材料中的含量均在GB/T 26572规定的限量要求以下。  
×：表示该有害物质至少在该部件的某一均质材料中的含量超出GB/T 26572规定的限量要求。



此标识期限指期限（十年），电子电气产品中的有害物质在正常使用的条件下不会发生外泄或突变，用户使用该电子信息产品不会对环境造成严重污染或对其人身、财产造成严重损害的期限。

### 保修规定

尊敬的用户：

感谢您购买本公司的产品，为确保用户利益，凡购买本公司产品的用户，如果产品因质量问题发生故障，可以凭本票和保修卡与当地的经销商或特约维修站联系。

保修须知：

- 1、自用户购买之日起一年内，在正常使用的情况下故障时，由本公司根据故障情况提供免费保修、零部件更换等服务；
- 2、此保修卡与购机发票是本公司向客户提供售后服务的凭证，此卡须详细填写下列表格，并经经销商加盖公章后方可有效；
- 3、属下列情况之一的，不实行免费保修服务，需要收费维修：
  - [1] 超过保修有效期限的；
  - [2] 未按产品使用说明书的要求使用、维护或保管不当而造成损坏的；
  - [3] 因不可抗力造成的产品故障或损伤；
  - [4] 易损件及随机配件。
- 4、消费者若使用电源适配器供电，则应购买使用获得CCC认证并满足标准的电源适配器。

本卡随商品一同发放，一机一卡，为保证能充分享有本公司提供的免费保修服务之权利，请妥善保管此卡，遗失不补。

购货日期：\_\_\_\_\_年\_\_\_\_月\_\_\_\_日

### 产品保修卡

|      |       |      |      |       |    |
|------|-------|------|------|-------|----|
| 商品信息 | 商品名称  | 出厂编号 |      |       |    |
|      | 商品型号  | 生产日期 |      |       |    |
| 客户信息 | 单位名称  | 联系人  |      |       |    |
|      | 地址    | 联系电话 |      |       |    |
| 销售信息 | 销售商名字 | 联系人  |      |       |    |
|      | 地址    | 联系电话 |      |       |    |
|      | 销售日期  | 发票号码 |      |       |    |
| 维修记录 | 故障状况  | 维修结果 | 客户签名 | 维修员签名 | 日期 |
|      |       |      |      |       |    |
|      |       |      |      |       |    |
|      |       |      |      |       |    |
|      |       |      |      |       |    |

全国服务热线：400-185-0555

**deli** 得力集团有限公司  
DELI GROUP CO., LTD.  
此联沿虚线剪下，由经销商保管

|      |       |      |      |       |    |
|------|-------|------|------|-------|----|
| 商品信息 | 商品名称  | 出厂编号 |      |       |    |
|      | 商品型号  | 生产日期 |      |       |    |
| 客户信息 | 单位名称  | 联系人  |      |       |    |
|      | 地址    | 联系电话 |      |       |    |
| 销售信息 | 销售商名字 | 联系人  |      |       |    |
|      | 地址    | 联系电话 |      |       |    |
|      | 销售日期  | 发票号码 |      |       |    |
| 维修记录 | 故障状况  | 维修结果 | 客户签名 | 维修员签名 | 日期 |
|      |       |      |      |       |    |
|      |       |      |      |       |    |
|      |       |      |      |       |    |
|      |       |      |      |       |    |