

合格证

检验员: _____

生产日期: _____

得力集团有限公司
DELI GROUP CO., LTD.

地址: 浙江宁海得力工业园
全国服务热线: 400-185-0555
Http://www.nbdeli.com
MADE IN CHINA



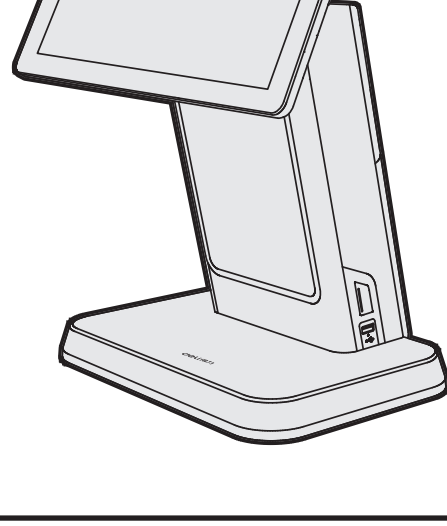
保留备用

版本: 1.0
日期: 2019年2月

deli 得力

使用说明书

收银机 DCS-W21



1 极简设置

■ 开启智能商用设备, 只需几步:

(1) 按电源键, 屏幕点亮, 进入开机界面。本机可选择2种上网模式。

(2) Wi-Fi设置

- 点击“设置”图标, 然后开启Wi-Fi, 进入WLAN搜索界面, 等待其搜索并列出可用的WLAN热点;
- 点击要连接的WLAN, 若选择一个加密的网络, 则需要输入访问密码方可连接。

(3) LAN设置

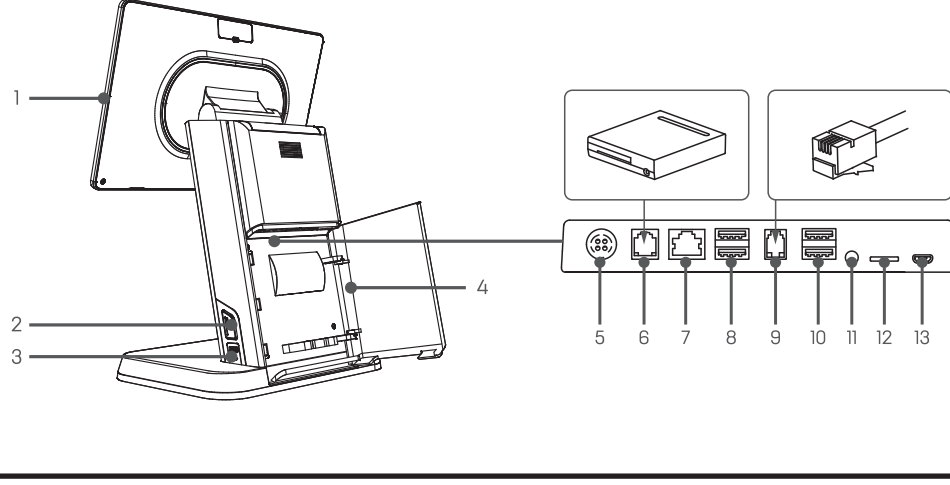
■ 系统预置软件列表

启动器; 计算器; 设置; 音乐; 视频; 下载

以上软件详细信息查询方法: 选择“设置→应用”, 选择相应软件名称进行查看信息;

软件卸载方法: 选择“设置→应用→管理应用→卸载”卸载应用。

2 产品简介



1. 显示屏: 用于操作员使用的触摸屏
2. 电源键: 关机状态下, 短按开机启动; 使用状态下, 长按2-3秒, 可选择关机或重启
3. USB接口: 用于外接键盘、鼠标、U盘
4. 藏钱盖: 打开以后可以接各种线材
5. 电源口: 用于通过适配器连接到市电插座, 接通电源
6. 钱箱口: 用于外接钱箱, 输出120ms电脉冲, 不会持续供电。本设备只支持外接24V/1A钱箱, 如果使用12V钱箱, 可能存在烧毁钱箱电路隐患。
7. 网络口: 用于连接网络
8. USB口: 用于连接USB接口打印机以及Type-A接口设备
9. 串口
10. USB口: 用于连接USB接口打印机以及Type-A接口设备
11. 耳机口
12. TF卡槽: 用于外接TF存储卡
13. Micro USB调试口

3 基本参数

操作系统	Android 7.1
处理器	RK3288W
触摸显示屏	15.6 英寸 分辨率1920x1080 5点电容触摸屏
存储	16GB ROM+2GB RAM
WiFi	支持 802.11 b/g/n
蓝牙	支持蓝牙4.2
喇叭	1.5W mono
外部接口	1xMicro-USB调试口, 1xRJ12 24V钱箱口, 1x耳机口, 1x电源口, 5xUSB Type-A口, 1xRJ11串口, 1xRJ45 LAN口
外部存储卡	支持MicroSD(TF), 最大到128G
整机尺寸(宽×厚×高)	380mm×234mm×464mm
电源适配器	输出功率: 36W, 输入: AC 100-240V/1.5A, 输出: DC 24V/1.5A
工作温度	-10°C至40°C
存放温度	-10°C至50°C
湿度	相对湿度≤85%, 无冷凝现象
限制海拔	海拔5000米以下

4 装箱清单

主机×1, 说明书×1, 电源适配器×1

5 有毒有害物质名称及含量标识表

部件名称	有毒有害物质或元素					
	铅(Pb)	汞(Hg)	镉(Cd)	六价铬(Cr6+)	多溴联苯(PBB)	多溴二苯醚(PBDE)
电路板组件	×	○	○	○	○	○

○: 表示该有害物质在该部件所有均质材料中的含量均在 SJ/T 11363-2006 规定的限量要求以下。

×: 对于有害物质至少在该部件的某一均质材料中的含量超出 SJ/T 11363-2006 规定的限量要求; 但是上表中打“×”的部件, 其含量超出是因为目前业界还没有成熟的替代的技术。

对达到或超出环保使用年限的产品, 应根据《电子信息产品控制管理办法》规定进行回收再利用, 不应随意丢弃。

6 注意事项

■ 安全警告

- > 请将交流电插头插入与配件电源适配器上标识输入相对应的交流电插座中;
- > 严禁在存有任何潜在爆炸性气体的场所使用;
- > 非专业人员不要打开电源适配器, 以免发生危险;
- > 此为A级产品。在生活环境中, 该产品可能会造成无线电干扰。在这种情况下, 可能需要用户对于干扰采取切实可行的措施。

■ 重要安全说明

- > 避免在雷电期间安装或使用, 否则有被雷电电击的危险;
- > 当您发现有异常气味, 过热或烟雾情形下, 请立刻切断电源;
- > 避免在潮湿的环境下使用; 避免在多尘或易燃易爆的场合使用;
- > 本机必须确保插座电源系统的接地符合有关标准, 否则可能导致人身伤害;

■ 建议

- > 不要在靠近水或潮湿环境中使用, 避免液体落入终端中;
- > 不要在极端冷、热环境中使用, 例如靠近火源或点燃的香烟;
- > 不要摔、投掷或弯折;
- > 尽量在清洁无尘环境中使用, 避免细小物品落入终端中;
- > 在未获允许的情况下, 不要在医疗设备附近使用。

■ 声明

本公司不对以下行为负责:

1. 不在本说明书说明的条件下使用和维护所造成的损坏;
2. 对于因选件或耗材(非本公司提供之最初产品或认可产品)造成的损坏或问题。(未经本公司同意, 无权进行产品修改或变动)

■ 免责声明

由于产品的更新, 此文档的某些细节可能与产品不符, 请以实物为准, 此文档的解释权归本公司。保留不预先通知的情况下, 修改本说明书的权利。

※ 本产品符合中华人民共和国无线电管理规定的技术标准, 其核准代码 (CMIIT ID) 在产品铭牌中显示。

产品保修卡

感谢您购买本公司的产品, 为确保用户利益, 凡购买本公司产品的用户, 如果产品因质量问题发生故障, 可以凭发票和保修卡与当地的经销商或特约维修站联系。

保修须知:

1. 自用户购买之日起一年内, 在正常使用情况下发生故障时, 由本公司根据故障情况提供免费保修、零部件更换等服务;
2. 此保修卡与购机发票是本公司向客户提供售后服务的凭证, 此卡须详细填写下列表格, 并经经销商加盖公章后方可有效;
3. 属于下列情况之一的, 不实行免费保修服务, 需要收费维修:
 - (1) 超过保修有效期限的;
 - (2) 未按产品使用说明书的要求使用、维护或保管不当而造成损坏的;
 - (3) 未经本公司允许, 擅自对产品进行拆卸、修理、改装而造成故障、损坏;
 - (4) 因不可抗力造成的机械故障或损伤;
 - (5) 附件及损坏配件。

本卡随商品一同发放, 一机一卡, 为保证您能充分享有本公司提供的免费保修服务之权利, 请妥善保管此卡, 遗失不补。

全国服务热线: 400-185-0555

购货日期: _____年__月__日

商品信息	商品名称	出厂编号			
	商品型号	生产日期			
客户信息	单位名称	联系人			
	地址	联系电话			
销售信息	销售商名称	联系人			
	地址	联系电话			
销售日期		发票号码			
维修记录	故障状况	维修结果	客户签字	维修人签字	日期

此联沿虚线剪下, 由经销商保管

商品信息	商品名称	出厂编号			
	商品型号	生产日期			
客户信息	单位名称	联系人			
	地址	联系电话			
销售信息	销售商名称	联系人			
	地址	联系电话			
销售日期		发票号码			
维修记录	故障状况	维修结果	客户签字	维修人签字	日期