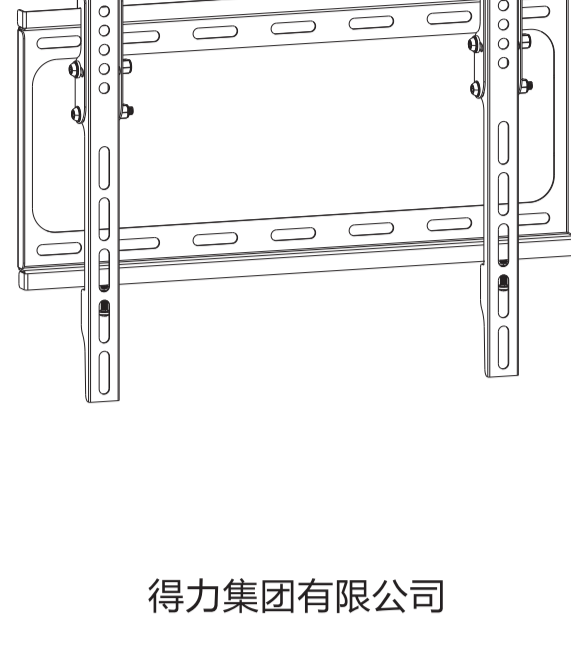


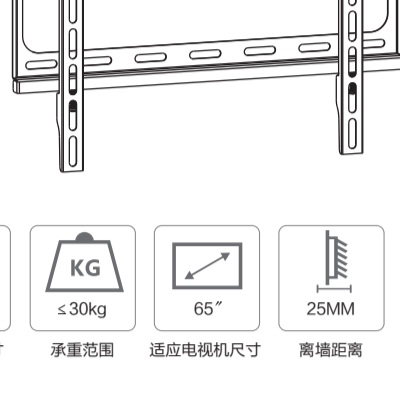
# 壁挂安装说明书



得力集团有限公司

65"

上下调节型



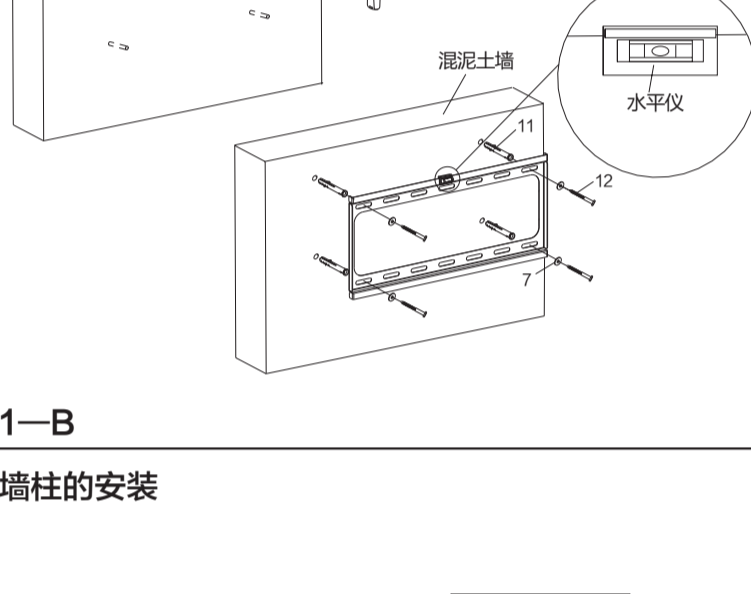
- 100x100 400x400 安装孔位尺寸
- ≤30kg 承重范围
- 65" 适应电视机尺寸
- 25MM 离墙距离
- 上下调节角度

M6\*50mm 5 (4个包)  
 Φ6.4\*Ψ18\*1.5 6 (4个包)  
 Ψ8.5\*Ψ16\*1.2 7 (4个包)  
 厚度5MM 8 (4个包)  
 厚度10MM 9 (4个包)  
 厚度20MM 10 (4个包)  
 11 (4个包)  
 12 (4个包)

2挂臂  
 1墙面板  
 4水平仪  
 3安全螺钉

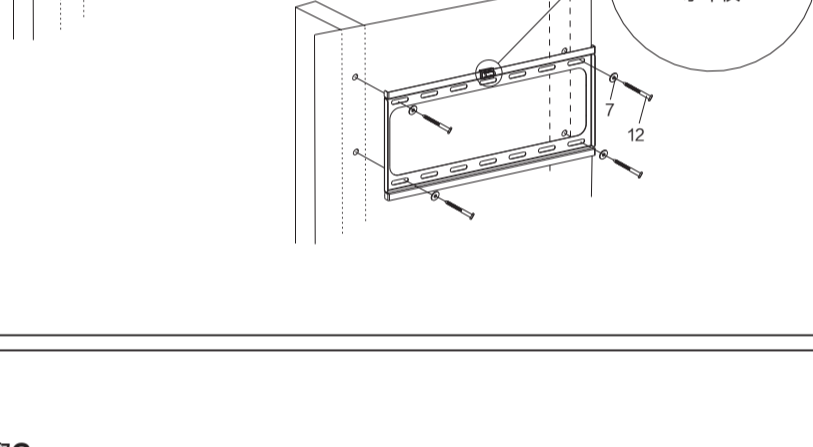
## 步骤1-A

### 实心混凝土墙的安装



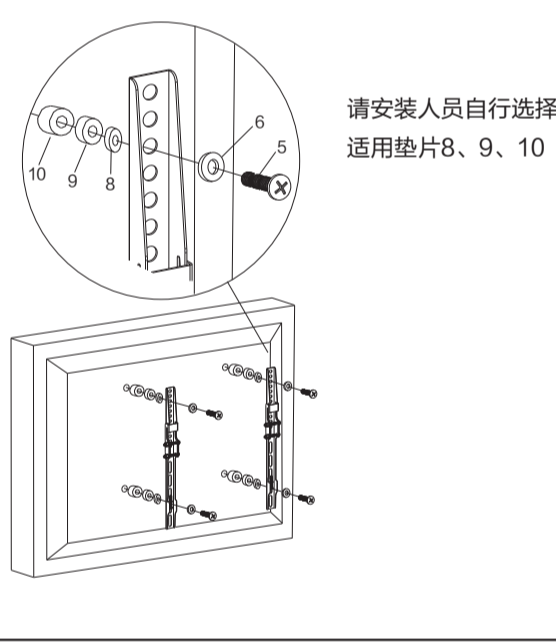
## 步骤1-B

### 木质墙柱的安装



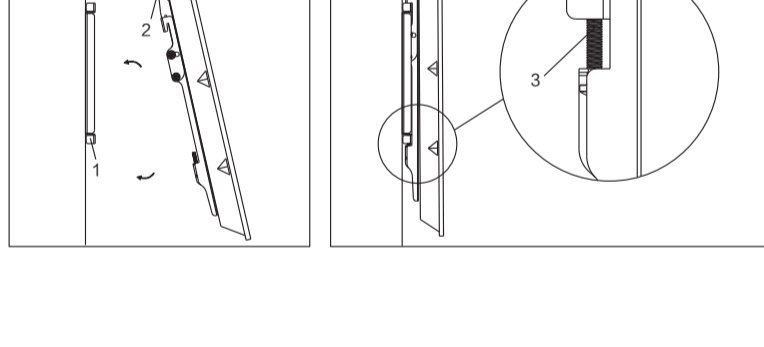
## 步骤2

### 将臂跟显示器连接



## 步骤3

### 将电视挂到墙面板上



## 安全警告

- ※产品含有一些小型零件，若不慎吞咽，将存在窒息危险，请将这些小配件远离儿童放置
- ※确定安装前已阅读完说明书并完全懂得如何安装，如不懂其中任何一个安装步骤，请联系专业的安装人员。
- ※安装墙壁必须能承受支架和显示器的重量，否则请及时加强墙壁的结构，巩固墙面的承重力。
- ※安装时请务必穿好安全服和使用配套的工具，至少由两人来一同完成安装，如未穿安全服可能致使人体损害，严重者受伤或者死亡。
- ※请每隔两个月及时检查连接部件，确认螺丝是否有松动现象。
- ※此类产品必须安装在木墙或者混凝土墙上，安装前，请务必确认墙面的承重力，千万不要超过其承重范围，否则将导致产品损坏或者人身伤害。

注意：此类产品只用于室内。如用于室外可能导致产品损坏或者人身伤害。

