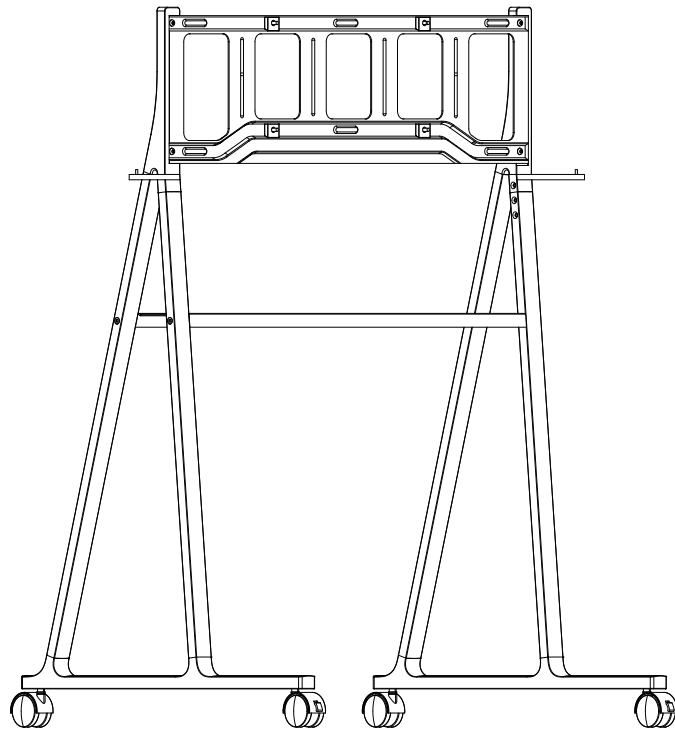


deli得力

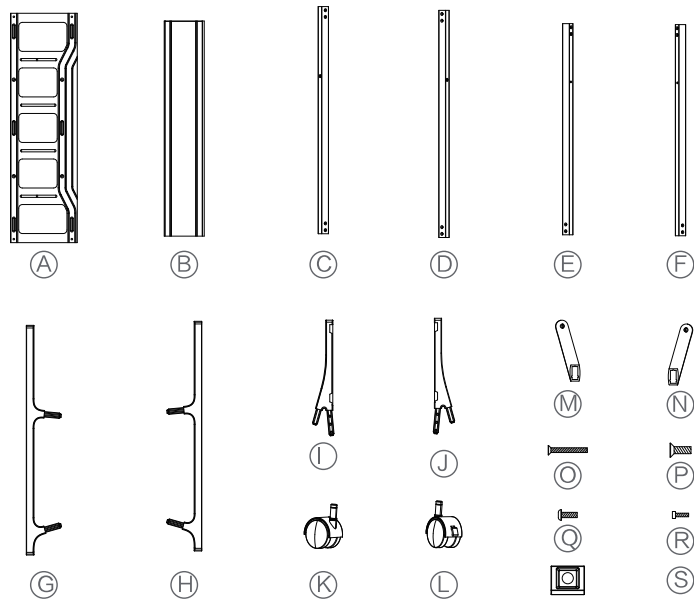
安装说明书

支架NO.14834



得力集团有限公司

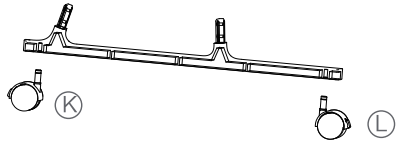
一 支架拆解图示



序号	名称	数量	序号	名称	数量
Ⓐ	壁挂铁板	1	Ⓚ	后轮（不带刹车）	2
Ⓑ	置物托盘	1	Ⓛ	前轮（带刹车）	2
Ⓒ	支撑管（后右）	1	Ⓜ	支撑座（右）	1
Ⓓ	支撑管（后左）	1	Ⓝ	支撑座（左）	1
Ⓔ	支撑管（前右）	1	Ⓞ	螺丝（沉头M6*50mm）	4
Ⓕ	支撑管（前左）	1	Ⓟ	螺丝（沉头M6*18mm）	22
Ⓖ	底座（右）	1	Ⓠ	螺丝（圆头M6*10mm）	4
Ⓗ	底座（左）	1	Ⓡ	螺丝（平头M4*15mm）	2
Ⓛ	立柱（右）	1	Ⓢ	壁挂支撑脚垫	4
Ⓜ	立柱（左）	1			

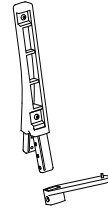
二 安装步骤指引

步骤一:



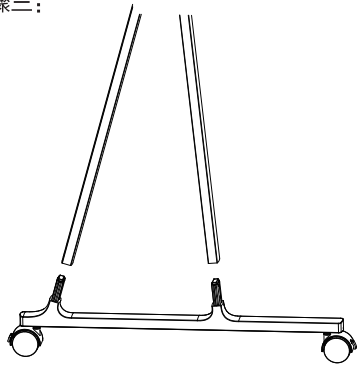
安装L (带刹车前轮), 以及K (不带刹车后轮)

步骤二:



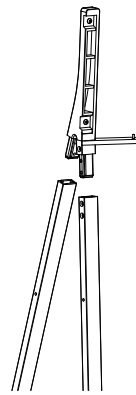
用M (右支撑座), 套入I (右侧立柱)

步骤三:



用支撑管 (后右)、支撑管 (前右) 插入底座 (右), 用P (沉头螺丝) 锁紧

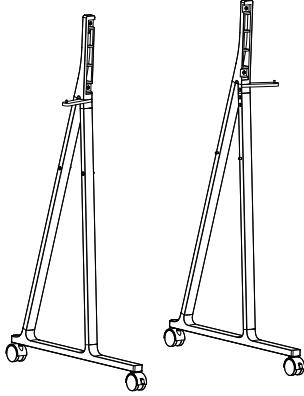
步骤四:



用组装好的M和I, 插入支撑管, 用螺丝P (沉头螺丝) 把立柱和支撑管锁紧, 完成支架右侧部分的安装

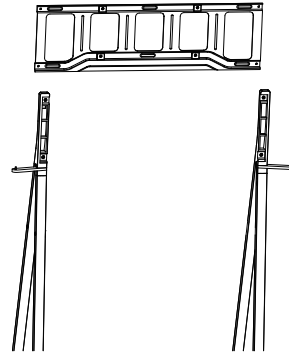
二 安装步骤指引

步骤五:



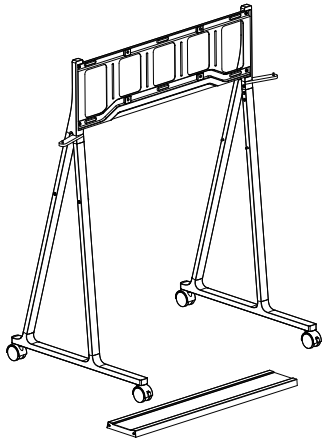
用同样的安装步骤，将支架左侧部分安装完成

步骤六:



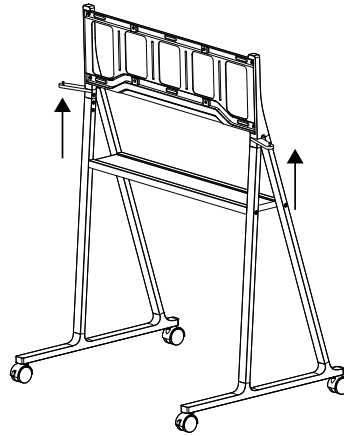
将A（壁挂铁板）放置在立柱J、I的凹陷处，用Q（圆头螺丝）锁紧，将脚垫S安装在壁挂铁板螺孔处

步骤七:



步骤六安装后效果图

步骤八:



将B（置物托盘）用O（沉头螺丝）固定，零件R（2PCS）和零件P（4PCS）用于锁附交互平板。

合格证

检验员: _____

生产日期: _____

得力集团有限公司
DELI GROUP CO., LTD.

地址:浙江省宁波市宁海县得力工业园

全国服务热线: 400-185-0555

[Http://www.nbdeli.com](http://www.nbdeli.com)

MADE IN CHINA



保留备用

版本: 1.0

日期: 2019年8月