

deli得力

使用说明书

人民币鉴别仪（点验钞机）

JBYD 2193(B)



感谢您选购我公司人民币鉴别仪（点验钞机）。

请您在使用之前仔细阅读本手册，并按本手册的描述正确操作。

本手册涉及的参数，后续如有更改，恕不另行通知。

此为A级产品，在生活环境中，可能会造成无线电干扰。
在这种情况下，需要用户对其干扰采取切实可行的措施。

目录

| | |
|---------------|---|
| 安全注意事项与保养 | 1 |
| 仪器拆封 | 1 |
| 技术指标 | 1 |
| 后部结构介绍 | 2 |
| 操作指南 | 2 |
| 正确的点钞操作方法 | 2 |
| 机器外部结构 | 3 |
| 功能使用说明 | 3 |
| 常见故障分析及排除 | 4 |
| ---进钞台调整方法 | 4 |
| ---故障自诊断 | 4 |
| ---简单的故障检查与排除 | 5 |
| ---易损件更换方法 | 5 |
| 产品保修卡 | 6 |

安全注意事项与保养

1. 本机外接电源插座必须使用原装适配器。
2. 本机适用在0℃-40℃的温度中工作，如在0℃以下或40℃以上时会使机器难以正常工作。
3. 使用本机时，应避免可能对电网产生强干扰的用电电器（如手机、电钻、电焊机等），应避免强光直射和强磁场干扰，以免造成鉴伪失灵。
4. 应定期清除机内积尘，清尘时务必关闭电源，拔掉电源插座。
5. 长时间不使用或者操作人员离开时，务必切断电源，本产品有发热部件，请勿遮挡散热孔。
6. 发生下列情况时，应切断电源并通知专业维修人员进行维修：
 - A. 液体洒到机器上时
 - B. 机器严重摔坏时
 - C. 机器性能有异常变化时
 - D. 按说明书正确操作，仍不能正常工作

仪器拆封

请您检查仪器外观是否完好无损，清点所有附件。点钞机包装箱内应包括下列附件物品：如有缺损，请与经销商联系！

说明书一本(内附保修卡)



适配器一条



清洁毛刷一把



技术指标

整机重量：5.1 kg

电源：DC13V 3.5A

功率：40W

环境温度：0℃-40℃

外形尺寸：317mm×266mm×205mm

点钞速度：≥900张/分钟

点钞尺寸：长度（110~175）mm

宽度（50~110）mm

票额厚度：（0.075~0.15）mm

进钞容量：130张

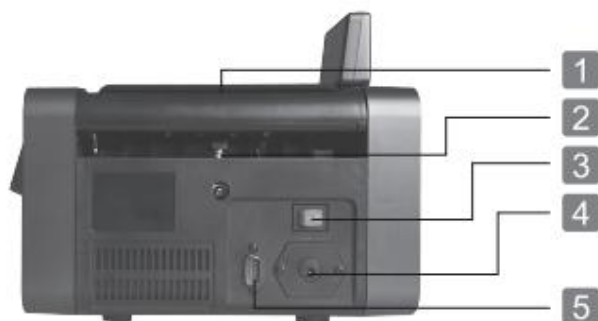
接钞容量：130张

计数显示屏范围：（1~9999）张

预置数显示屏范围：（1~999）张

后部结构介绍

- 1 滑钞板
- 2 调节螺杆
- 3 电源开关
- 4 电源插座
- 5 外接显示器/升级接口



操作指南

1. 将适配器的一头插到市电（交流220V）电源座上，打开电源开关，机器自检后，蜂鸣器响二声说明机器自检正常，计数窗显示为“0”，如有其他符号显示，见故障自诊代码与排除方法。
2. 避免错鉴和撕钞，点钞前应将下列纸币剔除：
 - A、用白纸补了疤的纸币
 - B、经过洗涤的纸币
 - C、污渍严重的纸币
 - D、破损，裂口的纸币

3. 快速点钞

当只需要清点张数而不需要鉴伪时，开启电源开关，按“功能”键调至“计数”档，然后将同面额的一叠纸币捻成一定的斜度，平放在滑钞板上，机器即自动完成点钞工作，待滑钞板上纸币全部输送完毕，机器停止计数，此时计数器显示的数字就是该叠纸币的数量。取出接钞架纸币，下次清点纸币时显示器上显示的数值自动控制清零后重新计数。

4. 注意事项：

用户使用锂电池工作，当机器发出“电量不足”提示音时，用户需使用适配器对电池充电。待机或关机均可充电。充电3小时左右能充满，充满后可连续不停点钞2小时以上。每月至少让电池耗尽关机一次，可延长电池使用寿命。

非公司专用电池和电源适配器不得使用，以免引起机器损坏或其他隐患。

正确的点钞操作方法

点钞时先将纸币进行整理，按不同的面值分开并清除纸币上的纸补贴及污染物，再将纸币均匀扇开成小斜坡状；成捆纸币应先拍松再扇开，放入滑钞板进口处。



图一



图二



图三

如图所示，图一为正确操作，图二、三为错误操作。图二中操作者捻钞倾斜方向错误，图三中操作者未把纸币捻成一定斜度。

机器外部构造

- 1 主控制窗
- 2 挡钞板
- 3 接钞轮
- 4 旋转显示窗
- 5 喂钞台
- 6 “功能”键
- 7 “模式”键
- 8 “清零/+10”键
- 9 “复位/+1”键



功能使用说明

1. 功能：根据需要，按“功能”键，选择智能、合计金额、分版和计数功能，显示屏显示相应字样。
 - 智能**：可清点第五套5元以上人民币，清分出不同面值的夹张币，具有鉴伪能力。
 - 合计金额**：在合计点检第五套人民币时，显示窗实时显示所点检纸币的合计金额，并具鉴伪功能。
 - 分版**：能清分不同版本与不同面值的纸币人民币，同时具有鉴伪能力。
 - 计数**：可混合清点不同版本和不同面额的纸币人民币，适用于清点低面值纸币人民币和票据。
2. 模式：按下“模式”键切换“预置状态”、“累加状态”。显示屏上相应指示灯亮，说明已处于相应的功能状态。
 - 预置方式**：点按1次“模式”键，显示屏上显示“预置”，显示屏下方显示100。在收钞口无纸币情况下用“清零/+10”和“复位/+1”键可重新设定预置张数。在点钞计数到预置数值时，机器自动停止，从收钞口取走纸币或按“复位”键可直接进行下次进钞点数。取消预置方式：点按1次“模式”键即可退出。
 - 累加方式**：点按2次“模式”键，显示屏上相应的“累加”灯亮，即已打开累加方式。每次清点完毕取走收钞台上的纸币，其清点数与上次的累加数值在显示屏计数窗口显示。取消累加方式，再按“模式”键，“累加”字样消失。

功能使用说明

3. 清零：在电机停止运转及不报警的任何状况下可清零当前数值，报警状态下点按“清零”键可退出报警状态。
4. 复位：在电机停止运转及不报警的任何状况下可清零当前数值，且启动电机。报警状态下点按“复位”键退出报警状态。
5. 语音报数：开机出现欢迎语，点钞后语音提示鉴伪结果和金额按住“复位”键开机，开启或关闭语音功能。
6. USB在线升级功能：请登录得力官网www.nbdeli.com，点击右上角“客户服务”，点击“下载中心”选择下载相应软件进行升级。
7. 报警提示：在清点过程中，发现疑币、重张（连张）、裂张（半张）时，机器自动停止，收钞口下面第一张就是异常币，报警灯亮，同时发出三声报警信号。

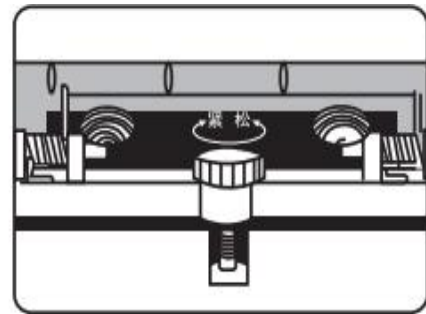
| 代码 | 内容 | 代码 | 内容 | 代码 | 内容 |
|-----|------|-----|--------|-----|---------|
| E1※ | 紫外异常 | E4※ | 半张或残币 | E7※ | 红外异常 |
| E2※ | 纸质异常 | E5※ | 磁性油墨异常 | E8※ | 幅面异常或连张 |
| E3※ | 计数不准 | E6※ | 安全线异常 | E9※ | 分版 |

常见故障分析及排除

1. 进钞台调整方法

当出现进钞不畅或不准时，可通过调节喂钞台调节螺钉，调整阻力片与捻钞轮之间的间隙，然后手持一张钞票放入捻钞轮与阻力皮之间，感到有拉力即可（顺时针方向收紧，逆时针方向放松）。

喂钞台调节螺丝 ▶



2. 故障自诊断

机器开机时，将会进行自动诊断，如有异常，将会在显示屏显示故障代码，具体如下：

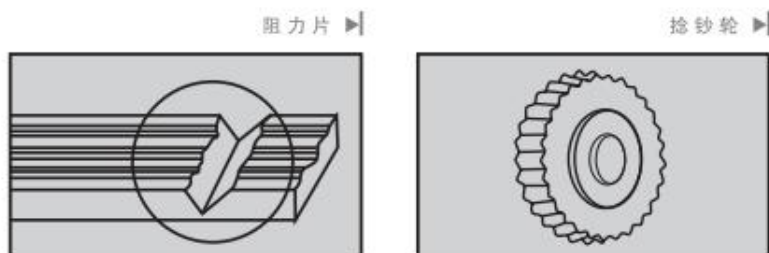
| 显示屏显示 | 故障原因 | 排除方法 | 显示屏显示 | 故障原因 | 排除方法 |
|-------|--------------|------------|-------|---------|------------|
| CE1 | 左计数对管电路故障 | 检查线路或更换对管 | CE6 | 左磁头电路故障 | 检查线路或更换左磁头 |
| CE2 | 右计数对管电路故障 | 检查线路或更换对管 | CE7 | 右磁头电路故障 | 检查线路或更换右磁头 |
| CE3 | 宽度检出槽型光耦电路故障 | 检查线路或更换传感器 | CEA | 紫光电路故障 | 检查线路或更换传感器 |
| CE4 | 喂钞台进钞光电传感器故障 | 检查线路或更换传感器 | CEF | 长磁头电路故障 | 检查线路或更换长磁头 |
| CE5 | 收钞光电对管电路故障 | 检查线路或更换传感器 | | | |

常见故障分析及排除

3. 易损件更换方法

当阻力片严重磨损时，需更换阻力片。抽出喂钞台托钞板，用手按下滑钞板，拿出已被磨损的阻力片，换上新的阻力片后再按原样复原即可。

当捻钞轮磨平时，会造成送钞不顺和计数不准，需要更换捻钞轮。抽出托钞板，卸下左右塑料侧盖板，然后用手换下已被磨损的齿轮胶圈，换上新的后再按原样复原即可。



4. 回收

请将废旧的电子产品及包装材料送交到专门的回收点，这样可防止废弃物处理不受控制并帮助推动材料回收。

5. 常见故障分析及排除

在要求维修之前，请先自行检查下列各点：

| | | | | |
|--------|-----------------------|----------------------|-------------------|------------------------|
| 机器停止工作 | (插好电源插头) | (开启电源) | (调整电压) | |
| | | | | AC220V |
| | 1. 电源插头两端是否分别插入插座和机器? | 2. 是否停电或没开开关? | 3. 锂电池电量不足 | 4. 使用电源电压是否过低? |
| | | | | |
| 启停方式失灵 | (清扫进钞传感器) | (接好连线) | (更换传送带) | |
| | | | | |
| | 1. 进钞传感器是否积尘? | 2. 进钞传感器与主电路板连线是否中断? | 3. 主传送带是否断裂? | 4. 机器是否卡钞? (清除卡钞并调节螺栓) |
| | | | | |
| 计数不够准确 | 调整送钞台位置 | (清扫左、右计数管) | (更换橡胶配件) | (按正确的放钞方法操作) |
| | | 发射接收 | | 见按正确的放钞示意图(第三页) |
| | 1. 进钞台位置是否已调试好? | 2. 计数传感器是否积尘? | 3. 阻力皮、捻钞轮是否严重磨损? | 4. 放钞是否正确? |
| | | | | |
| 识伪不准 | 重新选择您需要的功能键 | 更换 | 调整 | 更换即可 |
| | | | | |
| | 1. 功能是否选择正确? | 2. 宽度情形光耦是否失效? | 3. 磁性传感器间隙是否不对? | 4. 荧光管是否老化? |
| | | | | |

产品保修卡

感谢您购买本公司的产品，为确保用户利益，凡购买本公司产品的用户，如果产品因质量问题发生故障，可以凭发票和保修卡与当地的经销商或特约维修站联系。

保修须知：

1. 自用户购买之日起一年内，在正常使用的情况下故障时，由本公司根据故障情况提供免费保修、零部件更换等服务；
2. 此保修卡与购机发票是本公司向客户提供售后服务的凭证，此卡须详细填写下列表格，并经经销商加盖公章后方有效；
3. 属于下列情况之一的，不实行免费保修服务，需要收费维修：
 - (1) 超过保修有效期限的；
 - (2) 未按产品使用说明书的要求使用、维护或保管不当而造成损坏的；
 - (3) 未经本公司允许，擅自对产品进行拆卸、修理、改装而造成的故障、损伤；
 - (4) 因不可抗力造成的机器故障或损伤；
 - (5) 易损件及随机配件。

本卡随商品一同发放，一机一卡，为保证您能充分享有本公司提供的免费保修服务之权利，请妥善保管此卡，遗失不补。

购货日期：_____年__月__日

全国服务热线：400-185-0555

| | | | | | | |
|------------------|---------|---------|------|-------|-----|--|
| 商品 信息 | 商品名称 | | 出厂编号 | | | |
| | 商品型号 | | 生产日期 | | | |
| 客户 信息 | 单位名称 | | | 联系人 | | |
| | 地 址 | | | 联系电话 | | |
| 销售 信息 | 销售商名称 | | | 联系人 | | |
| | 地 址 | | | 联系电话 | | |
| | 销售日期 | | | 发票号码 | | |
| 维 修 记 录 | 故 障 状 况 | 维 修 结 果 | 客户签字 | 维修人签字 | 日 期 | |
| | | | | | | |
| | | | | | | |

此联沿虚线剪下，由经销商保管

| | | | | | | |
|------------------|---------|---------|------|-------|-----|--|
| 商品 信息 | 商品名称 | | 出厂编号 | | | |
| | 商品型号 | | 生产日期 | | | |
| 客户 信息 | 单位名称 | | | 联系人 | | |
| | 地 址 | | | 联系电话 | | |
| 销售 信息 | 销售商名称 | | | 联系人 | | |
| | 地 址 | | | 联系电话 | | |
| | 销售日期 | | | 发票号码 | | |
| 维 修 记 录 | 故 障 状 况 | 维 修 结 果 | 客户签字 | 维修人签字 | 日 期 | |
| | | | | | | |
| | | | | | | |

执行标准：GB 16999-2010

得力集团有限公司
DELI GROUP CO., LTD.

地址：浙江省宁波市宁海县得力工业园

全国服务热线：400-185-0555

[Http://www.nbdeli.com](http://www.nbdeli.com)

MADE IN CHINA



全国工业产品生产许可证
XK09-001-00077

保留备用

版本：1.0

日期：2018年8月