

绪 言

承蒙惠顾，购得 DL-2680K 打印机。在使用本机前，请细阅这本用户手册，以便能正确使用。使用过程中有不明白的地方或出现故障时，这本手册会带给您很大的帮助。

DL-2680K 打印机是得力集团与日本西铁城公司合作开发、生产的超高速 24 针平推式宽行票据打印机。

DL-2680K 采用高速打印头设计，打印宽度 136 列，打印速度高达 200 汉字/秒，打印针寿命 4 亿次，前后两种平推式进纸，1200 万字符长寿命耐用大色带，GB18030 中文大字符集硬字库及多款防改写数字、半角英数字及八款条形码打印，使 DL-2680K 在硬件方面别具特色。

在软件方面，DL-2680K 秉承了得力系列打印机的高性能、高兼容性，可兼容所有 STAR、EPSON 和 OKI 打印机。拥有打印针调整和断针自动补偿功能等技术。方便的自动撕纸功能、票据通功能、参数设置功能是得力打印机的特色。

DL-2680K 设计精美、功能齐全、用途广泛，是税务、银行、运输、医院、商业票据用户的极佳选择。

本产品信息如有更改，恕不另行通知。

本资料仅供参考。除中国现行法律法规规定，得力集团不承担任何由于使用本资料而造成的直接或间接损失的责任。

得力集团保留最终解释权。

目 录

第 1 章	安装打印机	1-1
1.1	开箱和检查	1-1
1.2	放置打印机	1-2
1.3	打印机部件	1-3
1.4	安装和拆卸色带盒	1-5
1.5	打印机和主机连接	1-9
1.6	连接电源	1-10
1.7	安装打印驱动程序	1-11
第 2 章	纸的安装和使用	2-1
2.1	选纸	2-1
2.2	调校打印头间隙	2-1
2.3	使用单页纸	2-3
2.4	使用链式纸	2-4
第 3 章	控制面板	3-1
3.1	按钮及其指示灯	3-1
3.2	开机功能	3-4
3.3	组合功能	3-8
第 4 章	参数设置	4-1
4.1	如何进行参数设置	4-2
4.2	系统设置	4-3
4.3	纸张设置	4-7
4.4	接口设置	4-12
4.5	ESC/P 和 LQ 仿真参数设置	4-13
4.6	OKI 仿真参数设置	4-16
4.7	双向测试及纵向校正	4-17
4.8	打印针自动调整设置	4-21
4.9	打印针补偿设置	4-22
4.10	恢复出厂参数设置	4-24
第 5 章	票据通设置和使用	5-1

5.1	票据通设置	5-2
5.2	票据通的使用	5-3
第 6 章	用户调整设置	6-1
6.1	链式装纸页首调整	6-1
6.2	摩擦装纸页首调整	6-2
6.3	撕纸位置调整	6-3
第 7 章	故障和保养	7-1
7.1	故障处理	7-1
7.2	保养与维护	7-6
第 8 章	规格	8-1
8.1	打印机规格	8-1
8.2	接口接头引脚	8-4
8.3	字符集	8-8
8.4	控制码摘要表	8-14
8.4.1	ESC/P 和 LQ 仿真控制码摘要表	8-14
8.4.2	OKI 仿真控制码摘要表	8-18
	附录 1: 电子信息产品污染控制的说明	9-1

安全规范

使用注意事项

为了避免受到电击和伤害及防止损坏打印机，在接上电源之前，务请注意以下重要事项：

- 仔细阅读用户手册等说明文件。
- 打印机必须平放在固定的台面上。
- 避免震动、碰撞、高温和阳光直射、灰尘等。
- 勿将打印机置于潮湿的环境中，勿让雨水等任何液体沾湿打印机。
- 打印机应安放在接近插座的地方，方便操作者进行电源插头的拔插操作。
- 确保电源的电压值与打印机所规定的电压值一致，避免与电冰箱等大功率或有干扰的电器同一电源。
- 为保证安全操作，三脚插头必须插进三孔交流电源插座中，其中地线必须有效接地。
- 电源延长线必须为三芯并正确连接以提供接地。
- 若交流电源插座与打印机插头不匹配，请更换合适的交流电源插座，以保证人员、设备的安全使用。
- 连接打印机通讯电缆时，请先关闭打印机和计算机的电源，选用适合的联机电缆将打印机和计算机连接起来，并锁定卡口和旋紧螺丝。
- 请勿接触打印头外壳，以防止高温伤害。
- 清洁打印机前，先关闭电源开关，从电源插座拔掉电源插头。用软棉绒布沾少量中性清洁剂或酒精，轻抹打印机外部。
- 如遇打印机发生故障，除认可的合格技术员外，不可擅自进行维修工作。

企业公开信息：

1. 售后服务请致电得力全国服务热线：400-185-0555
2. 产品能耗：

产品使用状态	最大能耗	最小能耗
工作时	91W	10W
操作模式功率（休眠）	2.2W	
待机功率（关闭）	0.1W	

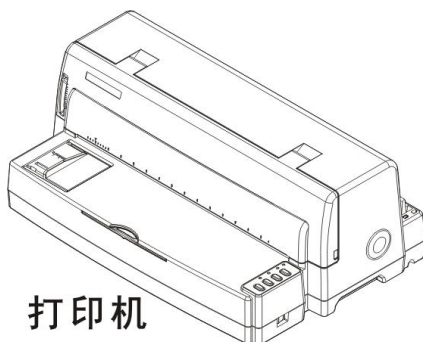
- a. 本产品符合 GB21521-2014《打印机、传真机能效限定值及能效等级》一级能效等级最高要求。
 - b. 打印机停止使用 5 分钟（默认出厂设置），即自动切换到节能模式（详见第 4 章）。
 - c. 只有当产品无任何外接输入电源时，才能实现零能耗。
3. 在换气不畅的房间中长时间使用或打印大量文件时，建议用户适时换气。
 4. 如果用户需对产品性能升级或更换模块，请来电咨询，我们将给您详细解答。
 5. 当您弃置达到使用寿命年限的针式打印机或其原装耗材时，我们建议您将废弃产品返还给本公司，由得力集团作统一处理，以保护生态环境。
 6. 本产品能使用含 70%回收纤维的再生纸进行打印。在不影响使用的情况下，为节约资源，请选择使用再生纸；请选择双面打印。
 7. 产品与电网电源的断开装置：通过拔掉电源线插头能彻底切断产品与电源电网的连通。

第 1 章 安装打印机

1.1 开箱和检查

打开纸箱，对照下图检查箱内部件和附件是否齐全。如果有任何部件遗失，请与卖方联系。

注意：使用之前，请先取出打印头固定板，保留原包装盒及缓冲材料，以备以后使用。



联机电缆



光盘



1.2 放置打印机

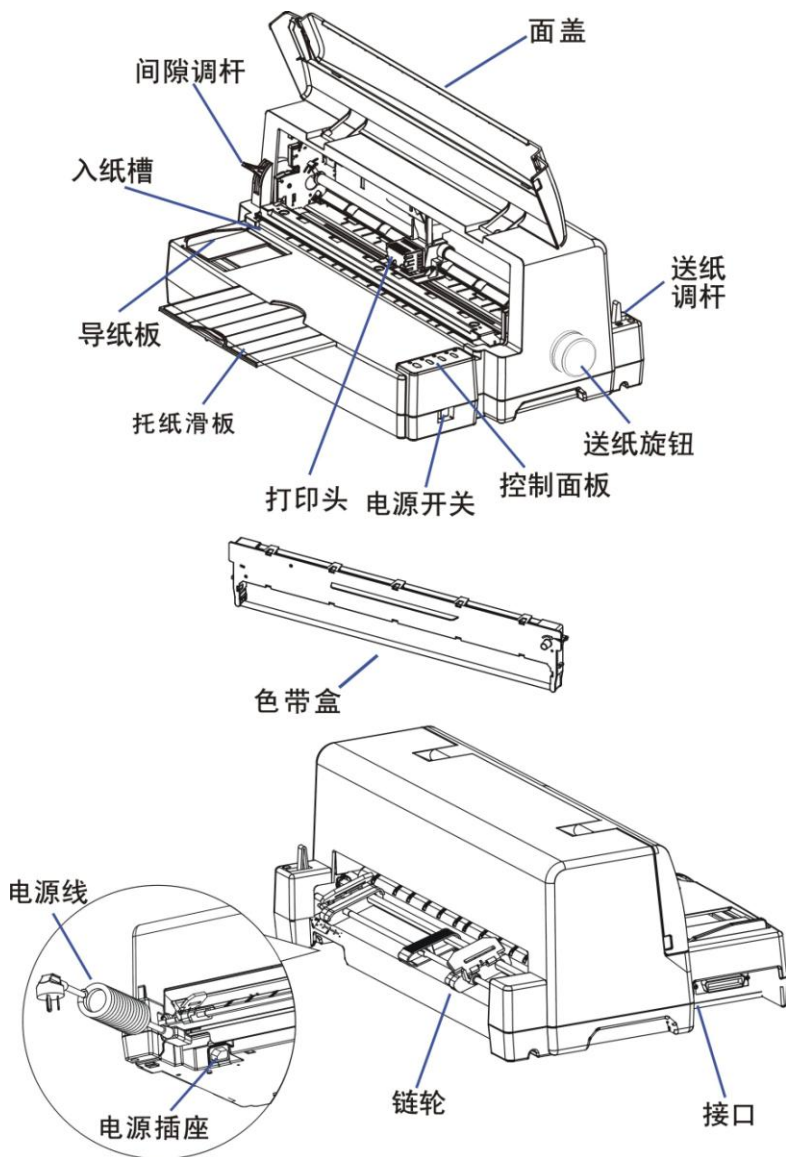
在安装打印机之前，首先要确定一个合适的地方放置打印机。

这里“合适的地方”是指：

- 请将打印机平放在工作台上。
- 避免将打印机置于过热、过度潮湿和灰尘过多的地方。
- 接上稳定电源，避免与电冰箱之类大功率或有干扰的电器同一电源。
- 关闭打印机电源开关后才能拔插电源线插头，打印机应尽可能放置在接近插座的地方，便于使用。
- 打印机必须放置在走纸空间足够的地方。
- 如果用打印机并行接口连接，必须确保电缆长度在 2 米范围内。用 RS-232C 连接，可选 SPC-32K 转换器，连接距离可在 15 米以内。

1.3 打印机部件

要熟悉打印机部件及功能，请参阅下一页。



间隙调杆：调校打印头间隙，以配合纸张厚度。

导纸板：调整摩擦式进纸（单页纸）的边缘位置，导向纸张正确送入。

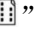

入纸槽：摩擦式进纸（单页纸）的通道。

托纸滑板：承托纸张。

打印头：打印针及其驱动部分组成。

面盖：保护打印头及其它内部部件并降低噪音。

控制面板：显示打印机状态，可对打印机功能进行多种简易操作。

送纸调杆：该调杆有两个位置，“”用于选择链式纸，“”用于选择单页纸。

送纸旋钮：手动送纸（仅在断电情况下使用）。

电源开关：电源接通或断开。

色带盒：内装打印色带。

链轮：控制链式纸的传动、左右调整位置、锁定。

电源线：连接打印机和电源插座。

接口：连接计算机与打印机，标准配置为并行接口、USB 接口。

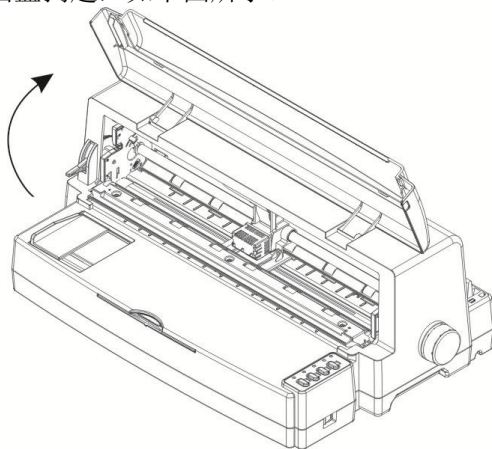
电源插座：连接打印机和电源。

1.4 安装和拆卸色带盒

先将打印机放在将要使用的地方，清除打印机所有包装物件（这些包装物件用于保证打印机运输时不受损坏），并妥善保存包装物件及纸箱，以备后用。

■ 色带盒的安装

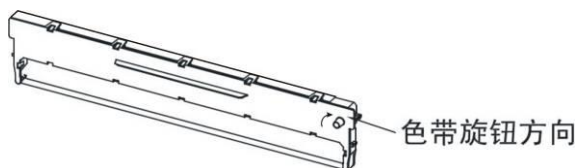
- 1、 关闭打印机电源。
- 2、 先把面盖掀起，如下图所示。



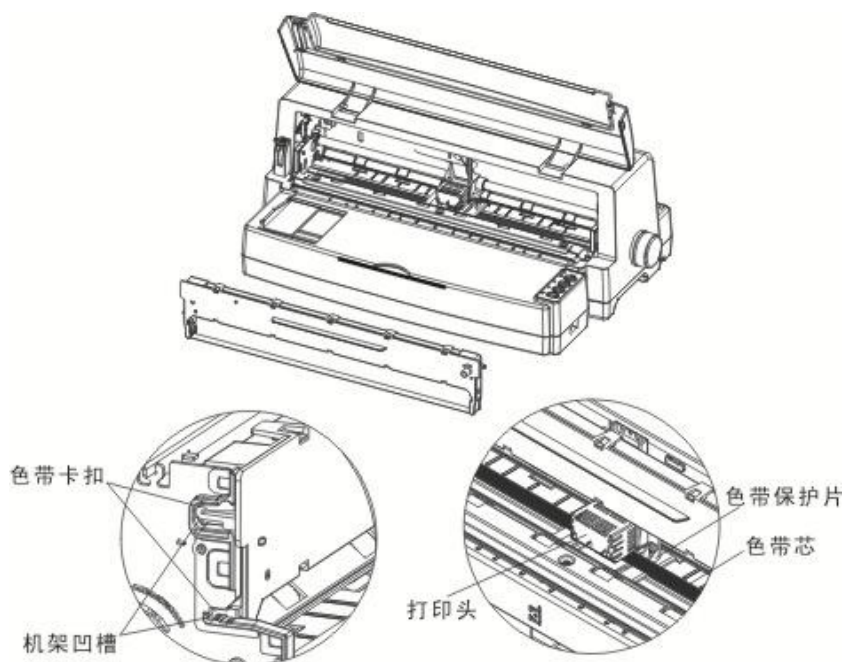
- 3、 将间隙调杆往上拨至最大位置，以便打印头和打印辊之间的间隙处于最大值，即“换色带”的位置，如下图所示。



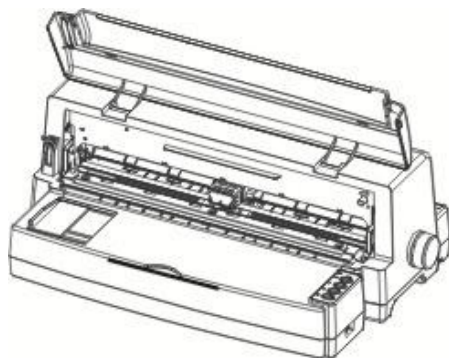
- 4、用手小心地将打印头移至中央位置处。
- 5、更换色带盒之前，请先拿开旧色带盒。（当第一次安装新色带盒时，应跳过此步骤，直接进行下一步骤）
- 6、沿顺时针方向转动色带盒上的旋钮，确保色带芯已被拉紧。



- 7、如下图所示，将色带盒从机架两边的凹槽插入，使色带盒两边的卡扣卡在机架两侧板的凹槽内；将色带芯夹在打印头和色带保护片中间，并转动色带盒上旋钮，拉紧色带芯；



- 8、确保色带已夹在打印头和色带保护片中间，另外，由于新增加了色带脱落保护传感器，所以开机前请确保色带安装正确，并已固定在机架的适当位置上，如下图所示。

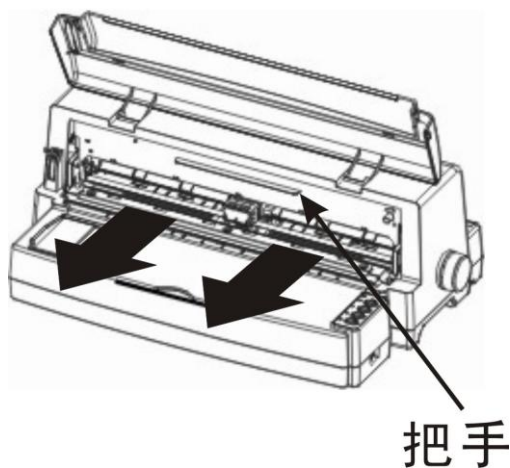


- 9、左右移动打印头数次，确认动作顺畅。
- 10、把面盖小心盖好。打印机正常工作时，盖上面盖可以隔离灰尘，同时减低打印时产生的噪音，打开面盖仅是为了更换色带及进行调整。
- 11、将间隙调杆拨至原来的位置，以便打印头和打印辊的间隙恢复到初始状态。

注：在机架右侧装有色带脱落传感器。当色带检测功能设置为无效时，安装色带正确与否，打印机均不检测；当色带检测功能设置为有效时，色带脱落或安装不恰当，打印自动停止，机器处于锁定状态，控制面板 1、3、4 灯闪烁作为报警指示，把色带安装回恰当位置，然后按【暂停】键，可继续进行打印任务。

■ 色带盒的拆卸

- 1、关闭打印机电源。请勿在接通电源的状态下更换色带盒，以免造成打印机的损坏及人员受伤。
- 2、将间隙调杆向上拨至最大位置，使打印头和打印辊之间的间隙处于最大值，即“换色带”的位置。
- 3、小心把打印头移到中间位置。注意：在刚打印结束时，打印头温度很高，请注意并避免烫伤。
- 4、用手捏住色带盒中间的把手，往前方拉出。



1.5 打印机和主机连接

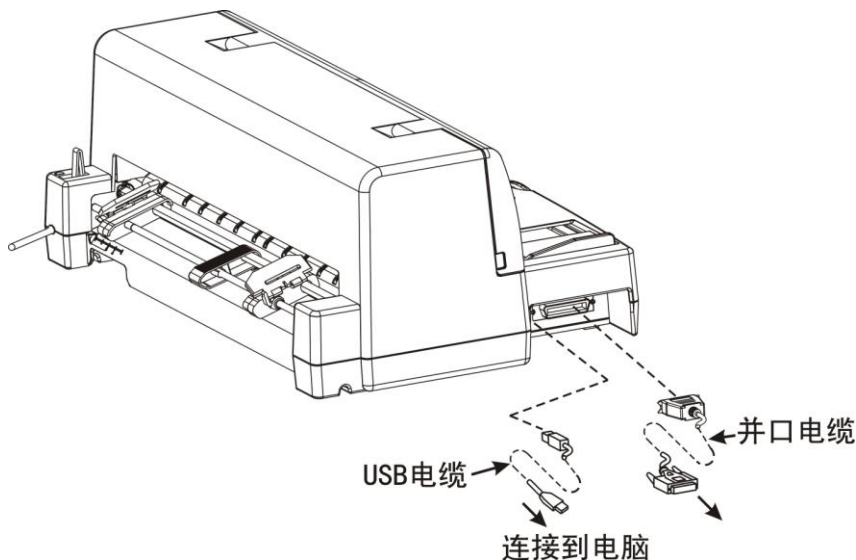
此打印机标准配置为并行接口、USB 接口。

1、并行接口：

- ① 使用标准并行接口电缆以并行传输方法连接打印机和计算机，对 PC 或兼容计算机而言，即使用 25 芯 D 型插头连接计算机，另一端 36 芯 Centronics 插头与打印机相连。
- ② 拔插打印机电缆时，请确保打印机电源已关闭。
- ③ 使用并口电缆连接打印机和计算机的步骤如下：
 - a. 关闭打印机及计算机电源。
 - b. 按下图所示将接口电缆连到打印机上，确保插头插紧。用接口两边的扣杆把电缆插头扣紧。
 - c. 将接口电缆另一端连到计算机上，连接步骤按主机手册指示。

2、USB 接口：

- ① 在 WINDOWS 2000 以后的操作系统下使用 USB 接口，无需另外安装 USB 端口驱动，当接上 USB 时，操作系统会自动安装 USB 端口驱动。
- ② 使用 USB 电缆连接打印机和计算机：如下图所示，直接把 USB 电缆相应的插头接到打印机及计算机的对应插座上即可。



1.6 连接电源

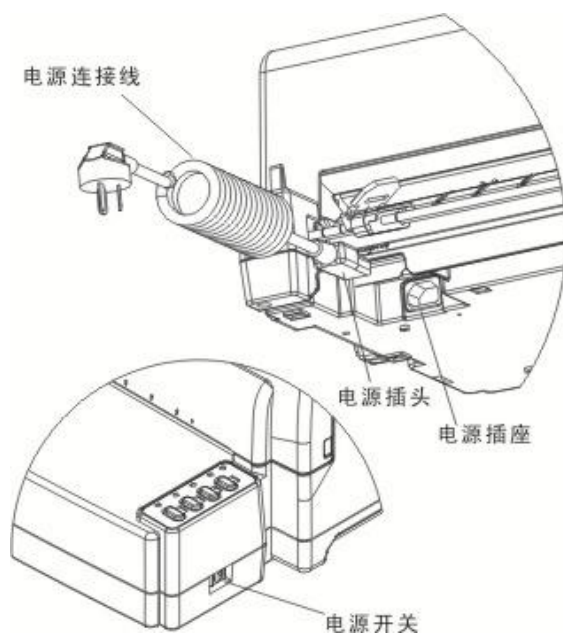
■ 连接电源线

- 1、确保打印机及计算机已关闭电源开关。
- 2、将电源线的插座接到打印机电源插上，电源线另一端的插头接到电源插座上。

■ 开机和关机

按下电源开关旁边标志的“**I**”处，即可打开打印机的电源。

按下电源开关旁边标志的“**O**”处，即可关闭打印机的电源。



注意：

- 1、无论何时，当关闭打印机电源后，至少保持 5 秒，再重新打开电源，否则可能损坏打印机。
- 2、如果打印机长时间不使用，请拔掉电源线插头。

1.7 安装打印驱动程序

驱动程序是打印机和计算机操作系统之间的连接及转换平台，以实现双方某种信息的交互处理。通过它，可以实现打印质量、分辨率、打印纸尺寸等打印机的设置。

一、驱动程序安装

安装驱动程序前，先打开计算机、打印机电源，若出现“找到新硬件向导”窗口，请点窗口中的“取消”按钮将其中断，把驱动光盘放入光驱：

在 Windows 2000 / XP / Vista / 7 / 8 等系统下安装驱动程序：

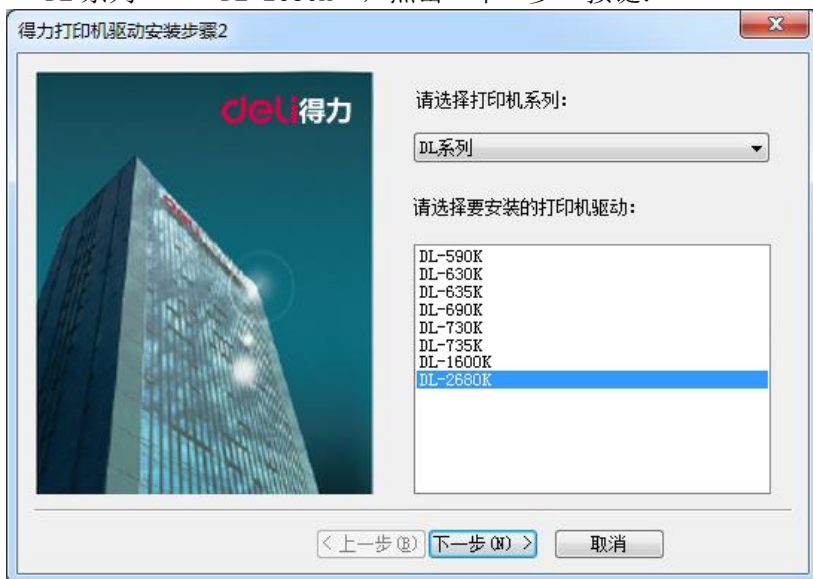
- ① 光盘自启动界面打开（即弹出以下“驱动安装程序”界面），如果您的电脑屏蔽了自启动功能，请双击“autorun”图标打开该界面：



- ② 点击“驱动安装”按钮，将出现下面的“得力打印机驱动安装步骤 1”界面，请点击“下一步”：



- ③ 使用 USB 电缆连接的，驱动软件会自动识别机型，直接点击型号“DL-2680K”，再点“下一步”按键；使用并口电缆连接的，选择“DL 系列”→“DL-2680K”，点击“下一步”按键：



deli得力

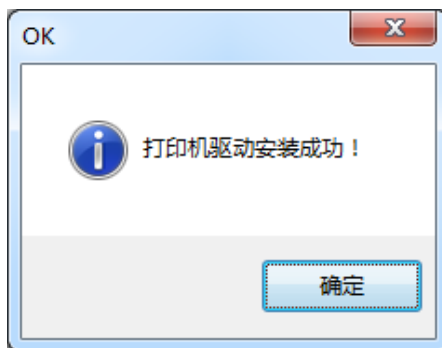
- ④ 请选择端口，再点“下一步”（若使用USB 电缆连接的，驱动软件会自动识别USB 端口，则直接点击“下一步”按钮即可）：



- ⑤ 确认“机型”、“端口”的设置，点击“完成”按钮，出现“正在安装打印机驱动”字样：



⑥ 稍等片刻，出现“OK”对话框后，点“确定”按键，驱动安装完毕：



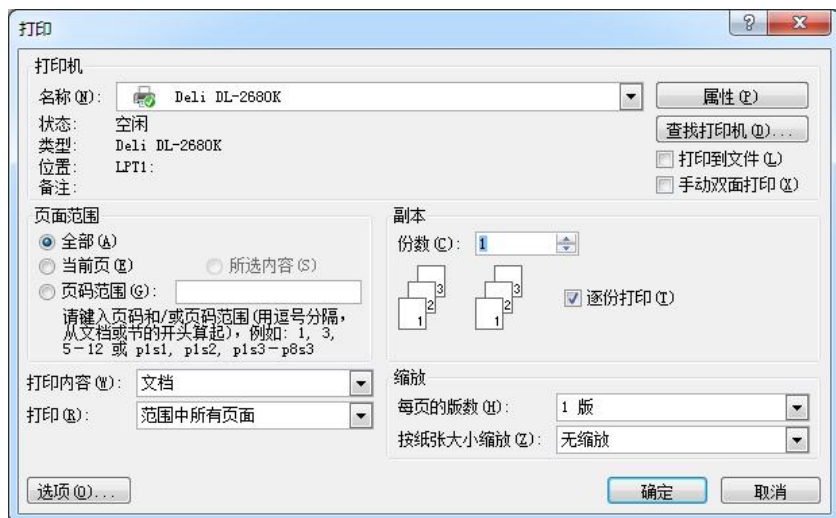
安装打印机驱动程序结束，所安装的打印机的图标将出现在打印机文件窗口。

二、Windows NT / 95 / 98 / Me / 2000 / XP / Vista / 7 / 8 下使用驱动程序

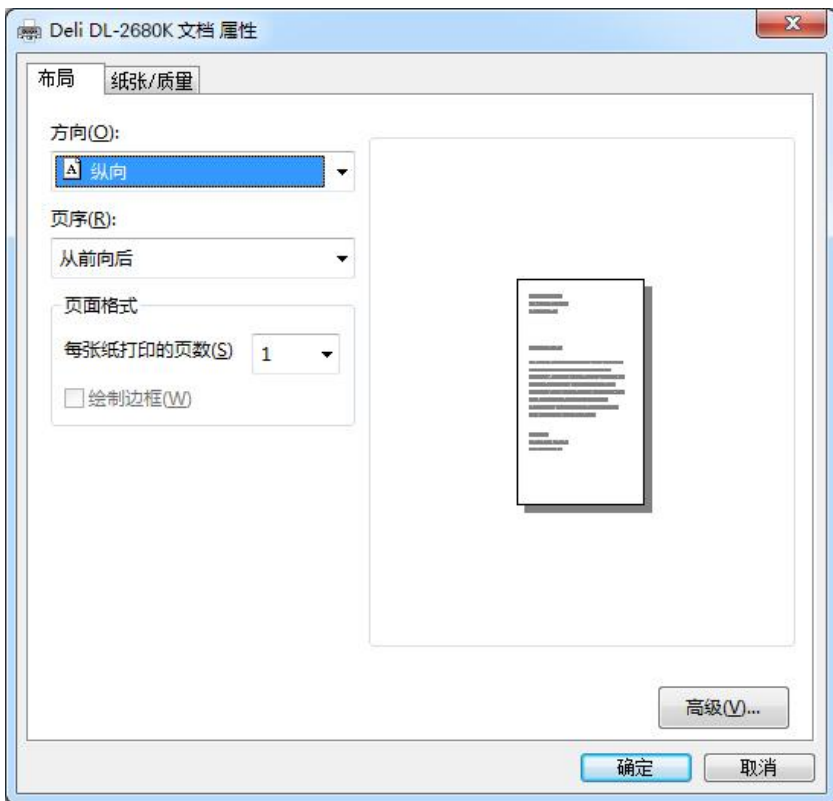
有两种方法可以进入打印机驱动程序：从 Windows 应用程序中或从“开始”菜单中。

1、从 Windows 应用程序进入打印机驱动程序，所作的任何设置都只应用于正在使用的应用程序。

- ① 在应用程序软件的“文件”菜单中选择“打印”或“打印设定”，出现对话框：



- ② 单击“属性”按钮，“属性”窗口出现，可以看到“布局”、“纸张/质量”菜单，这些菜单包含了打印机的驱动程序设置。单击窗口顶部相应的标签，进入对应的对话框。另有一个“高级”按钮，单击它，进入“高级选项”对话框，可进行“纸张规格”、“打印质量（分辨率）”、“半色调（抖动）”等设置。



- ③ 根据需要修改设置，完成后，单击“确定”保存。
- 2、从“开始”菜单进入打印机驱动程序，所作的设置应用于所有的应用程序。
 - ① 单击桌面左下角【开始】→【控制面板】或单击桌面左下角【开始】→【设置】，单击有“打印机”字样的按钮，进入打印机文件窗口。
 - ② 在要设置的打印机图标上右击。
 - ③ 选择“属性”，“属性”窗口打开，可以看到“常规”、“共享”、“端口”、“高级”、“设备设置”等菜单，这些菜单包含了打印机的驱动程序设置。单击窗口顶部相应的标签，进入对应的对话框。
 - ④ 根据需要修改设置，完成后，单击“确定”保存。

第 2 章 纸的安装和使用

2.1 选纸

此打印机可使用下列纸张：

单页纸（裁纸格式）和信纸

链式纸：链式纸沿着纸边有一排圆孔（此孔的中心距应为 0.5Inch），纸之间有易撕线，也可称为“计算机纸”。

多层纸：多层纸是压敏材料的特殊用纸。此打印机最多能使用 7 层纸（包含正本）。

2.2 调校打印头间隙

不同的纸张有不同的重量，一般以 $\text{gsm}(\text{g}/\text{m}^2)$ 为纸张的重量单位。而一张普通单页纸的重量约 80~100gsm，较重的纸通常较厚。同样，多层纸亦会比单页纸或普通打印纸厚。

因此必须调校打印头和打印辊的间隙来配合纸张厚度。

间隙调杆位于打印机的左侧，间隙调杆向上拨时，间隙变大，适合较厚的纸张；间隙调杆向下拨时，间隙变小，适合较薄的纸张。

间隙调杆的锁定位置有几个，可调整不同位置以获得最佳打印效果。



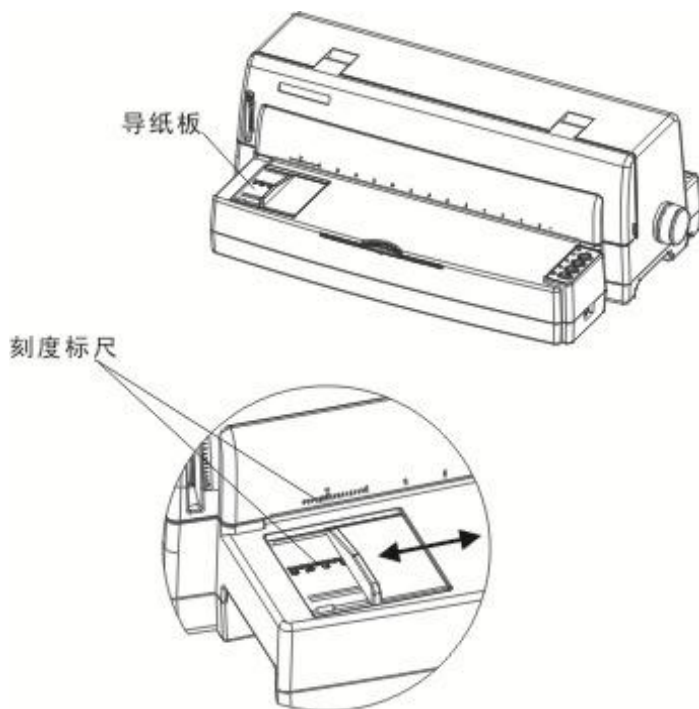
注意：若调校打印头与打印辊的间隙不恰当，会导致打印头受损，并缩短打印头的寿命。

纸张和间隙调杆的对应关系如下表所示：

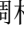
纸张类型	重量 (g/m ²) (每张)	厚度 (mm)	间隙调杆理想位置
单页纸	52~100	0.06~0.12	1P 或 2P 段
2 层 纸	40~52	0.12~0.16	2P 或 3P 段
3 层 纸	40~52	0.17~0.22	3P 或 4P 段
4 层 纸	40~52	0.23~0.27	4P 或 5P 段
5 层 纸	40~52	0.28~0.33	5P 或 6P 段
6 层 纸	40~52	0.34~0.38	6P 或 7P 段
7 层 纸	40~52	0.39~0.45	7P 或 超厚段
超厚纸	40~52	0.45~0.75	超厚段或以上段

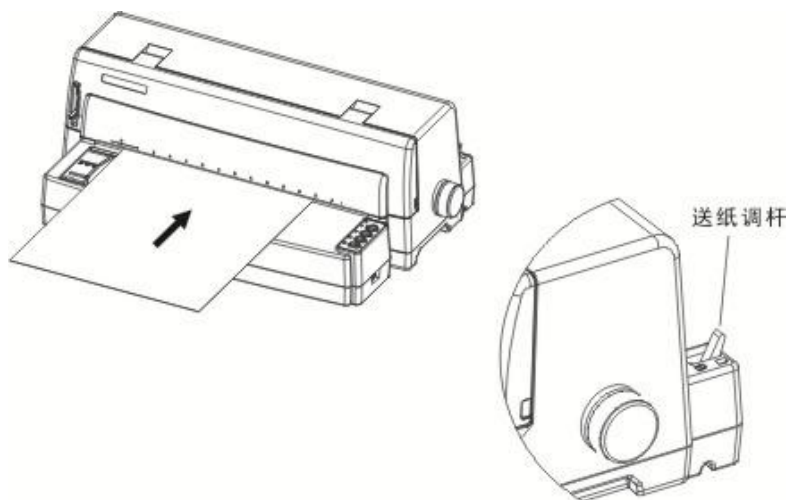
2.3 使用单页纸

- 1) 通过控制面板可选择单页纸出纸方向：向前或向后；
- 2) 参考打印机上的标尺刻度，移动导纸板，可调整左边界。



装入单页纸的步骤如下：

- 1、 关闭打印机的电源。
- 2、 根据所使用的纸张厚度调整间隙调杆到恰当的位置。
- 3、 参考打印机面盖上的刻度标尺，移动左导纸挡板到合适位置。
- 4、 打开打印机的电源，【电源/缺纸】灯不停闪烁，指示缺纸。
- 5、 将送纸调杆拨至“”位置，选择单页纸方式。
- 6、 把纸要打印一面朝上从打印机前方入纸槽插入，至不能再向前进为止，打印机将自动装纸至打印起始位置，【联机】灯亮，打印准备就绪，如下图所示。

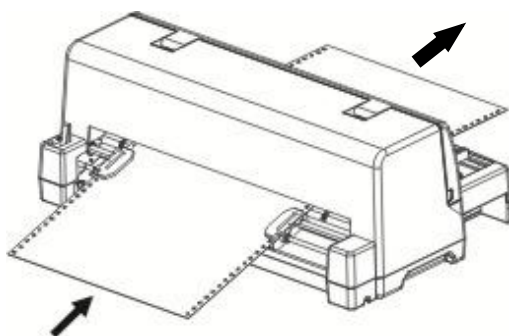


2.4 使用链式纸

此打印机能使用的链式纸宽度可达 16 英寸。以下将说明装纸、送纸及退纸等操作。


■ 装入链式纸

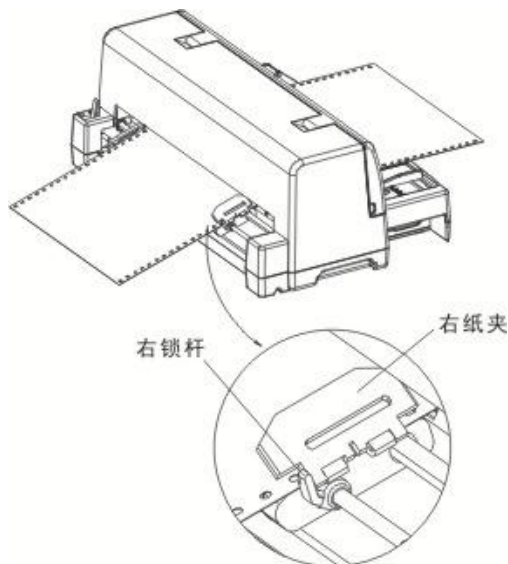
此打印机可采用后链式进纸方式，如下图所示。



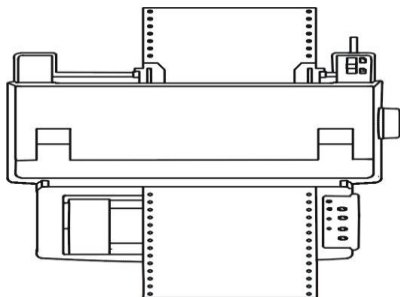
装入链式纸步骤如下：

- 1、关闭打印机的电源。
- 2、链式纸放于打印机背后，纸叠高度不得高于链轮。

- 3、根据所使用的纸张厚度，调整间隙调杆到恰当的位置。
- 4、将送纸调杆拨至“”位置，选择链式纸方式。
- 5、拨动链轮上的锁杆，链轮得以左右移动。将左侧（从机背视图方向）的链轮移动以确定打印起始边的位置；将右侧的链轮按纸张的宽度向右移动调整定位。
- 6、锁定左侧纸夹，将链式纸的纸孔套在纸夹的针轮上，注意纸孔必须与针轮一一对应。
- 7、根据纸张宽度，调节右链轮到合适的位置。将链式纸的另一侧装到纸夹上，注意纸张必须安装平行；



- 8、左、右锁杆下拨，锁住左、右链轮，如下图所示。注意纸张必须完全拉展开，不可皱褶。



- 9、再次检查打印纸孔是否对准针轮。如果没有对准，在走纸时会有问题，导致打印纸撕裂或卡住，甚至损坏打印机。
- 10、打开打印机的电源，【电源/缺纸】灯闪烁，指示缺纸。
- 11、按【装纸/退纸】钮，打印纸会自动装入至打印起始位置，【联机】灯亮，打印准备就绪。

注意：1、使用多层纸时要保证纸钉可靠，并且应当适当调整间隙调杆。
2、在链式纸打印状态，必须使用纸孔中心距为 0.5inch 的链式纸，否则不能正常走纸、打印，并可能损坏打印机。

■ 退纸

- 当有链式纸在打印机中，若想退纸，则在脱机状态下（见第 3 章指示灯），按【装纸/退纸】钮，可退纸。
- 当需要装入单页纸打印时，无需卸下链式纸，可依照以下步骤进行退纸：
 - 1、 打开打印机的电源。
 - 2、 在联机状态下，按【装纸/退纸】钮，打印机将自动走纸到面盖撕纸位置。
 - 3、 撕去打印过的纸，若有需要，可在脱机状态下，按【跳行】钮走纸，直到易撕线位于面盖撕纸处并撕掉。
 - 4、 在脱机状态下，按【装纸/退纸】钮，打印机将自动地逆向走纸，如有必要，可再按该钮直到打印纸退至完全离开打印辊为止。
 - 5、 将送纸调杆拨至“□”位置，选择单页纸方式。
 - 6、 调整导纸板位置。
 - 7、 此时可装上单页纸，链式纸停在打印机链轮上。

注意：如果在开机有纸的状态下，装纸后拨动送纸调杆，打印机会发出鸣响警示。

■ 重新装纸

当您需要重新开始使用链式纸时，可依照以下步骤进行操作：

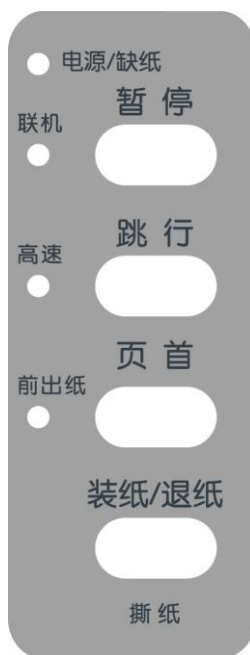
- 1、 从打印机上拿走所有单页纸。
- 2、 将送纸调杆拨至“□”位置，选择链式纸方式。
- 3、 在链轮上装上链式纸，按【装纸/退纸】钮，打印纸会自动装入至打印起始位置。

第 3 章 控制面板

控制面板上的按钮具备单键操作的功能。也可通过在开机的同时按着不同的按钮，或者执行不同的按钮组合获得组合操作功能。本章将叙述所有按钮及其指示灯的含义、开机功能和组合功能。

3.1 按钮及其指示灯

打印机的控制面板上有四个按钮，从上至下分别为：**【暂停】**按钮、**【跳行】**按钮、**【页首】**按钮和**【装纸/退纸】**按钮。另外有四个指示灯，从上至下分别为：**【电源/缺纸】**灯、**【联机】**灯、**【高速】**灯和**【前出纸】**灯，控制面板如下图所示：



以下是控制面板的各个按钮及其指示灯的说明：

■ 指示灯

- 【**电源/缺纸**】灯：此灯亮表示电源接通，此灯闪烁表示缺纸。
- 【**联机**】灯：此灯亮表示打印机当前处于联机状态，此灯灭表示打印机当前处于脱机状态。
- 【**高速**】灯：此灯亮表示当前为高速打印，此灯灭表示当前为高密打印，此灯闪烁表示当前为超高速打印。
- 【**前出纸**】灯：摩擦式进纸状态下，灯亮表示纸张的退出方向为向前，灯灭表示纸张的退出方向为向后。

■ 按钮

【**暂停**】按钮

该按钮可设置打印机为联机或脱机状态。

当打印机处于联机状态时，按一次该按钮切换为脱机状态，【**联机**】灯灭，若再按一次该按钮则恢复为联机状态，【**联机**】灯亮。

当纸未装好或缺纸时，打印机处于脱机状态，【**电源/缺纸**】灯闪烁；当装上打印纸后，打印机即恢复为联机状态，【**电源/缺纸**】灯亮，打印准备就绪。

【**跳行**】按钮

当在脱机状态时，按此按钮将正向走纸一行。

若当前使用链式纸，按着此按钮不放，先连续正向跳行走纸，接着将自动跳页至下页页首位置。

当在联机状态时，按下【**跳行**】钮，即可切换打印速度模式；【**高速**】灯灭时表示高密；【**高速**】灯亮时表示高速；【**高速**】灯闪烁时表示超高速。

指示灯	打印速度
○ 高速灯灭	高密
● 高速灯亮	高速
◎ 高速灯闪烁	超高速

【页首】按钮

在联机、非打印及摩擦式进纸状态下，按此键可切换纸张的退出方向：【前出纸】灯亮表示纸张的退出方向为向前，灯灭表示纸张的退出方向为向后。

【装纸/退纸】按钮

按此按钮将根据当前使用的纸张进行不同的操作：

当有纸且脱机时

- 在使用单页纸时，则自动进行出纸。
- 在使用链式纸时，则自动进行退纸；如有必要，可再按该按钮直到链式纸退至完全离开打印辊为止。

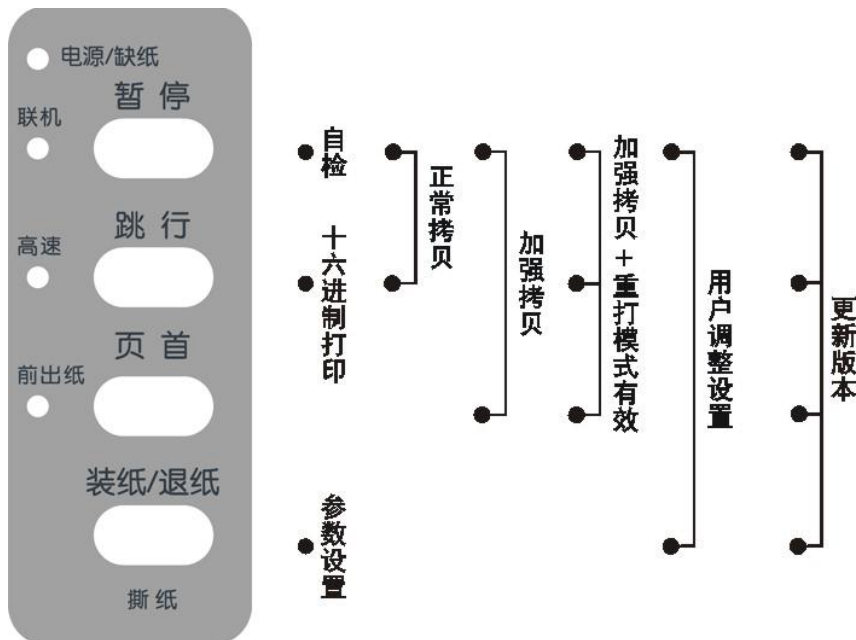
当有纸且联机时

- 在使用单页纸时，则自动出纸到撕纸位；可再按该按钮使纸张回到打印页首。
- 在使用链式纸时，按此按钮将进行自动撕纸操作。撕纸方式由参数设置中的“**撕纸方式**”参数决定。

当缺纸时，按此按钮将进行自动装纸。

3.2 开机功能

控制面板上的所有按钮除了其各有的功能之外，在开机的同时按下不同的按钮，还有一些特殊功能。



■ 自检

在关机状态下，按住【暂停】钮的同时开机，直到打印头复位动作完成，送入纸张，则进行自检打印。

首先打印版本号，接着打印当前参数设置和打印针测试，随后打印 10 行 10CPI 英文字体、双字节 1 区、双字节 2 区、双字节 3 区、双字节 4 区等部分字符。

因为自检占用整个打印宽度，并且打印的行数很多，所以，建议使用宽度为 15 英寸的链式纸。

■ 十六进制打印

当程序员跟踪打印程序，检查打印机接收的实际代码时，这一功能非常有用。（因为有些计算机会修改发送给打印机的代码）。

在这一模式下，所有接收的数据均以十六进制格式打印，控制码将不按照命令码处理。这一模式通过如下步骤进入：

- 1、在关机状态下，按住【**跳行**】钮的同时开机，直到打印头复位动作完成，进入时会听到一声鸣响，送入纸张等待十六进制打印。
- 2、开始时，打印机会在当前打印位置打印当前的行号，接着把所接收到的数据代码打印出来。每行打印 16 个字符，左边是十六进制码，右边是其对应字符。
- 3、当结束打印时，必须置打印机为脱机，才会打印出最后一行。

以下 QBASIC 程序是在该模式下的一个简单例子。

```
10 FOR I=0 TO 127
20 LPRINT CHR$(I);
30 NEXT
40 LPRINT
50 END
```

如果您的系统不修改发送给打印机的代码，则可得到如下图样张。

```
0000: 00 01 02 03 04 05 06 07 08 09 0A 0B 0C 0D 0E 0F .....
0010: 0F 10 11 12 13 14 15 16 17 18 19 1A 1B 1C 1D 1E .....
0020: 1F 20 21 22 23 24 25 26 27 28 29 2A 2B 2C 2D 2E . !"#$$%&'()*+,-.
0030: 2F 30 31 32 33 34 35 36 37 38 39 3A 3B 3C 3D 3E / 0123456 789:;<=>
0040: 3F 40 41 42 43 44 45 46 47 48 49 4A 4B 4C 4D 4E ?@ABCDEF GHIJKLMN
0050: 4F 50 51 52 53 54 55 56 57 58 59 5A 5B 5C 5D 5E OPQRSTUVWXYZ[\]^_
0060: 5F 60 61 62 63 64 65 66 67 68 69 6A 6B 6C 6D 6E -`abcdef ghijklmn
0070: 6F 70 71 72 73 74 75 76 77 78 79 7A 7B 7C 7D 7E opqrstuvwxyz{|}~
0080: 7F 0D 0A ...
```

■ 参数设置

在关机状态下，按住【**装纸/退纸**】钮的同时开机，直到打印头复位动作完成，进入参数设置模式，可进行系统设置、纸张设置、接口设置、打印机仿真设置、纵向校正参数设置、打印针自动调整设置、打印针补偿设置和恢复出厂设置等多项功能，其详细设置及功能描述见第 4 章。

■ 正常拷贝

在关机状态下，按住【**暂停**】+【**跳行**】钮的同时开机，直到打印头复位动作完成，蜂鸣器短鸣 4 声后复位，功能设定完成（此时 EDS 内的“多层纸打印”的设置项自动更改为“正常拷贝”）。

■ 加强拷贝

在关机状态下，按住【**暂停**】+【**页首**】钮的同时开机，直到打印头复位动作完成，蜂鸣器短鸣 5 声后复位，功能设定完成（此时 EDS 内的“多层纸打印”的设置项自动更改为“加强拷贝”）。

■ 加强拷贝+重打模式有效

在关机状态下，按住【**暂停**】+【**跳行**】+【**页首**】钮的同时开机，直到打印头复位动作完成，蜂鸣器短鸣 6 声后复位，功能设定完成（此时 EDS 内的“多层纸打印”的设置项自动更改为“加强拷贝”，“重打模式”的设置项自动更改为“有效”）。

■ 用户调整设置

在关机状态下，按住【**暂停**】+【**装纸/退纸**】钮的同时开机，直到打印头复位动作完成，进入用户调整设置状态，用户可进行页首和撕纸长度调整，其详细设置及功能描述见第 6 章。

■ 更新版本

更新版本过程如下表所示：

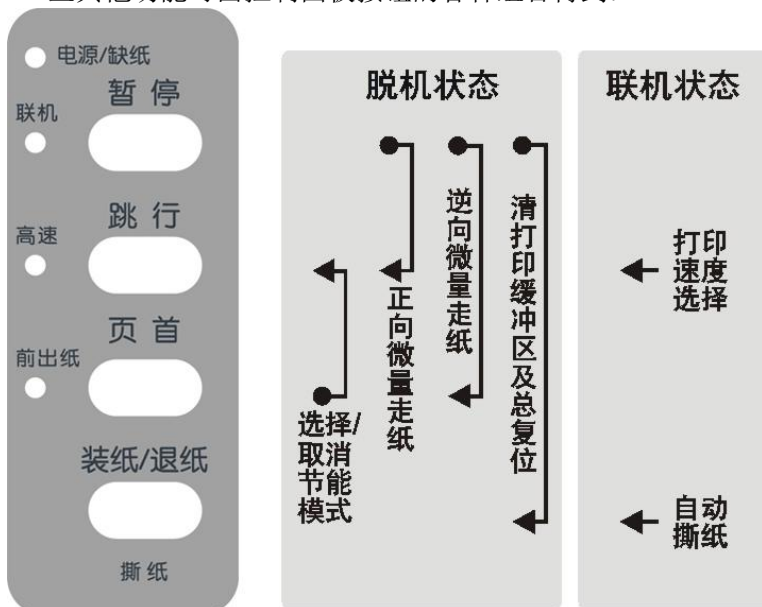
步骤	操作	状态
1、进入更新版本模式	在关机状态下，按住【 暂停 】+【 跳行 】+【 页首 】+【 装纸/退纸 】钮的同时开机	【 电源/缺纸 】灯和【 联机 】灯交替闪烁，表示打印机进入更新版本模式，等待接收版本数据。
2、更新版本过程	在纯DOS方式下输入以下命令： COPY /B 文件名 LPT1 回车	首先，【 电源/缺纸 】灯和【 联机 】灯同时闪烁；接着，【 电源/缺纸 】灯和【 高速 】灯同时闪烁；最后，【 电源/缺纸 】灯和【 前出纸 】灯同时闪烁；
3、更新版本完成	更新版本完成	打印头复位，【 电源/缺纸 】灯闪烁、默认设置下【 高速 】灯和【 前出纸 】灯亮起、无纸状态下【 联机 】灯灭，更新版本结束。

更新版本过程大约需要一至三分钟，更新版本结束后，打印机将自动复位。如果在更新版本过程中出现异常情况，请重新进行。

- 注意：**
- 1、在更新版本过程中，请不要切断打印机电源和插拔打印电缆。
 - 2、更新版本的操作需要接受过专门培训的人员进行，否则极易损坏打印机。

3.3 组合功能

一些其他功能可由控制面板按钮的各种组合得到：



图注：●：表示按住该按钮不放 ←：表示按该按钮一下

■ 选择/取消节能模式

当前节能模式为“2分钟”、“5分钟”或“10分钟”时：

在脱机状态下，先按住【页首】按钮不放，然后按下【跳行】按钮，保持约3秒，所有指示灯同时闪烁1下，并长鸣1声，而后，指示灯恢复为之前的状态，打印机取消了节能模式。

当前节能模式为“关”时：

在脱机状态下，先按住【页首】按钮不放，再按下【跳行】按钮，保持约3秒，所有指示灯同时闪烁3下，时间间隔为0.5秒，并短鸣2声，而后，指示灯恢复为之前状态，打印机启用节能模式：在EDS的默认时间内，若没有按键、进纸、纸道切换、发送数据等激活动作，打印机的电源灯每隔2秒闪烁1次，其他指示灯为熄灭状态，直到再次激活打印机，指示灯恢复正常的亮灭。

注：节能模式的具体参数设置请见第4章。

■ 正向微量走纸

为了精确定位，可按如下方法进行正向微量走纸：

- 1、按下【**暂停**】钮置脱机。
- 2、按住【**暂停**】钮不放。
- 3、同时按下【**跳行**】钮，即开始以细微步长连续走纸，释放这些按钮即停止走纸。

注意：在开机状态下，不可使用旋钮调整走纸位置。

■ 逆向微量走纸

为了精确定位，可用如下方法进行逆向微量走纸：

- 1、按下【**暂停**】钮置脱机。
- 2、按住【**暂停**】钮不放。
- 3、同时按下【**页首**】钮，开始以细微步长逆向连续走纸。释放这些按钮即停止走纸。

注意：1、在使用链式纸时，不要试图逆走到上页，因为打印纸可能会被卡在打印机内部。

2、在开机状态下，不可使用旋钮调整走纸位置。

■ 清打印缓冲区及总复位

打印机进行打印时会将接收到的数据存放在一个很大的缓冲区内。当您想要终止打印并重新开始时，就会产生问题：打印缓冲区内保存的数据比实际打印出的要多，在重新开始打印之前这些未被打印的数据必须被清除。关掉电源是清打印缓冲区数据的一种方法，而以下是另外一种方法：

- 1、停止主机的打印程序。
- 2、按下【**暂停**】钮置打印机处于脱机状态，打印停止，但缓冲区仍保留数据。
- 3、按下【**暂停**】钮不放。
- 4、同时按下【**装纸/退纸**】钮不放，连续保持这两个按钮不放，过了一秒钟将会听到一声鸣响，这表示打印缓冲区数据已被清除，再保持数秒钟，将会听到三声鸣响，表示打印机已被初始化到开机时的缺省状态。

5、当打印缓冲区数据被清除后，释放所有按钮，可进行必要的控制面板设置，然后重新置打印机联机。

在打印机脱机之前，终止主机的打印程序是必须的，否则当打印机回到联机状态之后，主机将发送数据使得打印机继续打印，而缓冲区中的数据却已被清除。

■ 打印速度选择

在联机状态下，按下【**跳行**】钮，可切换当前打印速度，【**高速**】灯灭时表示高密；【**高速**】灯亮时表示高速；【**高速**】灯闪烁时表示超高速。

■ 自动撕纸

撕纸功能只用于链式纸上，对任意页长都有效，分自动和手动两种方式。

自动撕纸：在打印正文后接收到换页指令，且 1-2 秒钟内没有打印数据，打印机将自动出纸到易撕线。当重新接收到新的数据，打印纸退回到下一页的页首位置，开始新的一页打印。

手动撕纸：正文打印完毕，在联机状态下，按一下【**装纸/退纸**】钮，打印纸自动走到撕纸位置。当重新接收到新的数据或再按一下【**装纸/退纸**】钮，打印纸退回到下一页的页首位置，开始新的一页打印。

手动撕纸的撕纸位置，取决于“**撕纸方式**”的参数设置：

“**撕纸方式**”为“**长撕纸**”时，正文打印完毕，按一下【**装纸/退纸**】钮，根据当前的页长，出纸到易撕线

“**撕纸方式**”为“**短撕纸**”时，正文打印完毕，按一下【**装纸/退纸**】钮，出纸到正文结束处。

第 4 章 参数设置

用户可对打印机的参数进行设置，以满足自身的使用需求。参数设置在掉电的情况下仍能保存当前设置。

- 系统设置
- 纸张设置
- 接口设置
- ESC/P 和 LQ 仿真设置
- OKI 仿真设置
- 双向测试及纵向校正
- 打印针自动调整设置
- 打印针补偿设置
- 恢复出厂设置

4.1 如何进行参数设置

- 1、在开机的同时按下【**装纸/退纸**】钮，直至打印头开始移动时松手，打印机进入参数设置状态。
- 2、装入纸张，打印机将自动开始打印如下内容：

打印机参数设置

【**跳行**】选择下一项 【**页首**】选择上一项

【**装纸/退纸**】确认 【**暂停**】退出当前设置

请选择设置项：系统设置

- 3、按【**跳行**】钮依次翻阅设置项，翻到目标设置项时，按【**装纸/退纸**】钮确认进入。
- 4、每个设置项下有两个或两个以上的子设置项（如“系统设置”的子设置项有：仿真模式、多层纸打印……），按【**装纸/退纸**】钮依次翻阅子设置项，翻到目标子设置项时，按【**跳行**】钮确认进入；
- 5、每个子设置项下也有两个或两个以上选项（其中加底网的选项为当前设置），按【**跳行**】钮依次翻阅，翻到目标选项时，按【**装纸/退纸**】钮确认选定，同时跳至下一个子设置项；
- 6、如此类推，直至完成所有的设置。
- 7、按【**暂停**】钮可保存或中断参数设置，打印机打印如下内容：

保存当前设置吗？ 是

- 8、按【**装纸/退纸**】钮，保存设置，打印机鸣响一声，表示已保存，退回设置项；或按【**跳行**】钮，打印机打印“否”，再按【**装纸/退纸**】钮，不保存设置，退回设置项。

注意：按【**暂停**】钮退出设置时，打印机鸣响二声，打印头复位，表示已退出参数设置状态。

4.2 系统设置

下表列出了系统设置参数取值内容，包括缺省设置及可选择设置项：

参数	可选择设置项	缺省设置
仿真模式	ESC/P、LQ、OKI	ESC/P
多层纸打印	正常拷贝、加强拷贝、无效	正常拷贝
多层打印速度	速度 1、速度 2	速度 1
重打模式	无效、有效	无效
行反绕	有效、无效	有效
走纸方式	高速、正常	高速
自动回车	有效、无效	有效
自动换行	无效、有效	无效
图像打印方向	双向、单向	双向
图像数据	高位在上、高位在下	高位在上
纵向表线	连接、断开	连接
中文字符集	GB 18030、GB 2312	GB 18030
半角字体	宋体、美术体、等线体	宋体
货币符号	人民币、美元、日元、欧元	人民币
半角数字	标准、银行数字	标准
零号方式	非斜线零、斜线零	非斜线零
页首打印	双向、单向	双向
出纸方向	向前、向后	向前
打印速度	高速高密、草稿、高速草稿、高密	高速高密
色带检测	无效、有效	无效
节能模式	5 分钟、10 分钟、关、2 分钟	5 分钟

■ 系统设置参数含义

A. 仿真模式

- ◆ ESC/P：采用 ESC/P 控制码标准。
- ◆ LQ：采用 LQ1600K 控制码标准。
- ◆ OKI：采用 OKI5330 控制码标准。

B. 多层纸打印

- ◆ 正常拷贝：选择多层纸打印，增加打印力度，打印速度略降低。
- ◆ 加强拷贝：选择多层纸打印，加强打印力度，打印速度略降低。

- ◆ 无效：选择单层纸打印，不降低打印速度。

C. 多层打印速度

- ◆ 速度 1：当打印介质较多，而且厚度差异较大，容易发生间隙拨杆位置未能拨至正确位置的情况，使用该速度可提高打印针寿命。
- ◆ 速度 2：当打印介质厚度差异较小，间隙拨杆能拨至正确位置，使用该速度可提高打印效率。

D. 重打模式

- ◆ 无效：以“多层纸打印”选项中设置的相应拷贝模式进行打印。
- ◆ 有效：当使用的无碳复写纸复写能力较弱时，使用该选项可加重打印机的拷贝力度，以获取更清晰的拷贝效果。

E. 行反绕

若输入字符超过每行的可打印范围时，该参数将指出怎样处理多余的数据。

- ◆ 有效：本行不能打印的字符将在下行开始处继续打印。
- ◆ 无效：将忽略本行不能打印的字符。

F. 走纸方式

当连续发送走纸控制码时，指出如何完成走纸动作。例如 ESC/P 和 LQ 仿真的 ESC J n、ESC j n 等控制码，OKI 仿真的 ESC % 5 n 控制码。

- ◆ 高速：一次性走纸。
- ◆ 正常：分段走纸。

G. 自动回车

当打印机接收到换行控制码时，自动回车参数使打印机自动执行回车(打印头移到打印起始位置)。

- ◆ 有效：LF=LF+CR 即执行自动回车。
- ◆ 无效：LF=LF 不执行自动回车。

H. 自动换行

当打印机收到回车控制码时，打印机自动执行换行(向前走一行纸)。某些计算机会自动产生右边界换行控制码。如果是使用这样的系统而自动换行又有效，将产生双倍的打印行距。

- ◆ 无效：CR=CR 不执行自动换行。
- ◆ 有效：CR=CR+LF 即执行自动换行。

I. 图像打印方向

在点阵图像方式下，此参数决定打印图像的方向。

- ◆ 双向：打印机双向打印输出（在交替方向），以取得速度。
- ◆ 单向：打印头只在一个方向打印（从左到右），以提高准确度。

J. 图像数据

此参数只对 24 针图像有效。

- ◆ 高位在上：把图像数据的第 8 位作为最高位。
- ◆ 高位在下：把图像数据的第 8 位作为最低位。

K. 纵向表线

- ◆ 连接：即保持纵向表线在任何行距下都可连接打印。
- ◆ 断开：则不能保持纵向表线连接，但打印速度会相对加快。

L. 中文字符集

- ◆ GB 18030：采用中文 GB 18030 大字符集标准。
- ◆ GB 2312：采用中文 GB 2312 标准。

M. 半角字体

- ◆ 宋体
*+, -./0123456789; ;<=>?@ABCDEFGHIJKLMN OPQRSTUVWXYZ
- ◆ 美术体
*+, -./0123456789; ;<=>?@ABCDEFGHIJKLMN OPQRSTUVWXYZ
- ◆ 等线体
*+, -./0123456789; ;<=>?@ABCDEFGHIJKLMN OPQRSTUVWXYZ

N. 货币符号

- ◆ 人民币：中文方式下，ASCII 码 24（十六进制）打成“¥”。
- ◆ 美元：西文方式下，ASCII 码 24（十六进制）打成“\$”。
- ◆ 日元：中文方式下，ASCII 码 24（十六进制）打成“¥”。
- ◆ 欧元：中文方式下，ASCII 码 24（十六进制）打成“€”。

O. 半角数字

- ◆ 标准
0123456789012345678901234567890123456789

◆ 银行数字

0123456789012345678901234567890123456789

P. 零号方式

- ◆ 非斜线零：0
- ◆ 斜线零：0

Q. 页首打印

- ◆ 双向：在页首位置处进行双向打印（在交替方向，以取得速度）。
- ◆ 单向：在页首位置处进行单向打印（只在一个方向，以提高准确度）。

R. 出纸方向

此参数选择摩擦式进纸状态下的出纸方向。

- ◆ 向前：选择向前出纸，即纸张向装纸方向退出。
- ◆ 向后：选择向后出纸，即纸张向打印机背部退出。

S. 打印速度

此参数可选择以下四种不同的打印质量和速度。

- ◆ 高密
- ◆ 高速高密
- ◆ 草稿
- ◆ 高速草稿

T. 色带检测

- ◆ 无效：色带安装正确与否，打印机均不检测。
- ◆ 有效：当色带脱落或安装不恰当时，控制面板 1、3、4 的灯闪烁，作为报警指示，机器处于锁定状态，把色带安装回恰当位置，然后按【**暂停**】键，可继续进行打印任务。

U. 节能模式

此参数是选择在多少分钟无按键、无数据通讯等动作，打印机进入节能模式，或直接取消节能模式：

- ◆ 5 分钟
- ◆ 10 分钟
- ◆ 关
- ◆ 2 分钟

注：按任意按键、进纸、纸道切换、发送数据等，可激活节能状态中的打印机，使打印机重新回到节能前的状态，指示灯将恢复正常的亮灭。

4.3 纸张设置

下表列出了纸张设置参数取值内容，包括缺省设置及可选择设置项：

功能	可选择设置项	缺省设置
链式纸页长	11 英寸、12 英寸、A4 纸、B4 纸、11/3 英寸、4 英寸、5.5 英寸、6 英寸	11 英寸
单页纸页长	11 英寸、12 英寸、A4 纸、B4 纸、11/3 英寸、4 英寸、5.5 英寸、6 英寸	11 英寸
链式纸页顶空	1/6 英寸、0 英寸、1 英寸、1/2 英寸	1/6 英寸
链式纸页底空	1/6 英寸、0 英寸、1/2 英寸、1/3 英寸	1/6 英寸
单页纸页顶空	1/6 英寸、0 英寸、1 英寸、1/2 英寸	1/6 英寸
单页纸页底空	1/6 英寸、0 英寸、1/2 英寸、1/3 英寸	1/6 英寸
单页纸左边界微调	0、+1、+2、+3、+4、+5、+6、+7、-1、-2、-3、-4、-5、-6、-7	0
单页纸顶边界微调	0、+1、+2、+3、+4、+5、+6、+7、-1、-2、-3、-4、-5、-6、-7	0
链式纸左边界微调	0、+1、+2、+3、+4、+5、+6、+7、-1、-2、-3、-4、-5、-6、-7	0
链式纸顶边界微调	0、+1、+2、+3、+4、+5、+6、+7、-1、-2、-3、-4、-5、-6、-7	0
打印宽度	13.6 英寸、8 英寸	13.6 英寸
跳过页缝	无效、有效	无效
自动撕纸	有效、无效	有效
撕纸方式	长撕纸、短撕纸	长撕纸
缺纸检测	有效、无效	有效
缺纸报警	无效、有效	无效
超宽压缩	无效、13.6 英寸、14 英寸、自动	无效
纸偏斜检测	无效、有效	无效
防卡纸	无效、有效	无效
自动装纸	有效、无效	有效
装纸等待时间	0.5 秒、1 秒、1.5 秒、2 秒	0.5 秒

■ 纸张设置参数含义

A. 链式纸页长

此参数选择链式纸的页长。

- ◆ 11 英寸
- ◆ 12 英寸
- ◆ A4 纸
- ◆ B4 纸
- ◆ 11/3 英寸
- ◆ 4 英寸
- ◆ 5.5 英寸
- ◆ 6 英寸

B. 单页纸页长

此参数选择单页纸的页长。

- ◆ 11 英寸
- ◆ 12 英寸
- ◆ A4 纸
- ◆ B4 纸
- ◆ 11/3 英寸
- ◆ 4 英寸
- ◆ 5.5 英寸
- ◆ 6 英寸

C. 链式纸页顶空

页顶空指纸的上边缘与第一行打印字符上边缘的距离。但 1 英寸是指纸的上边缘与第一行打印字符下边缘的距离。此参数可选择链式纸的页顶空。

- ◆ 1/6 英寸
- ◆ 0 英寸
- ◆ 1 英寸
- ◆ 1/2 英寸

D. 链式纸页底空

页底空指纸的下边缘与最后一行打印字符下边缘的距离。此参数可选择链式纸的页底空。

- ◆ 1/6 英寸
- ◆ 0 英寸
- ◆ 1/2 英寸
- ◆ 1/3 英寸

E. 单页纸页顶空

页顶空指纸的上边缘与第一行打印字符上边缘的距离。但 1 英寸是指纸的上边缘与第一行打印字符下边缘的距离。此参数可选择单页纸的页顶空。

- ◆ 1/6 英寸
- ◆ 0 英寸
- ◆ 1 英寸
- ◆ 1/2 英寸

F. 单页纸页底空

页底空指纸的下边缘与最后一行打印字符下边缘的距离。此参数可选择单页纸的页底空。

- ◆ 1/6 英寸
- ◆ 0 英寸
- ◆ 1/2 英寸
- ◆ 1/3 英寸

G. 单页纸左边界微调

该项含义就是在当前缺省的左边界的基础上，进行增加 n 毫米或减去 n 毫米调整。此参数只对单页纸有效。

◆ 0 ◆ 1 ◆ 2 ◆ 3 ◆ 4 ◆ 5 ◆ 6 ◆ 7
◆ -1 ◆ -2 ◆ -3 ◆ -4 ◆ -5 ◆ -6 ◆ -7

H. 单页纸顶边界微调

该项含义就是在当前缺省的页首的基础上，进行增加 $n/100$ 英寸(0.25 毫米/单位)或减去 $n/100$ 英寸(0.25 毫米/单位)调整。此参数只对单页纸有效。

◆ 0 ◆ 1 ◆ 2 ◆ 3 ◆ 4 ◆ 5 ◆ 6 ◆ 7
◆ -1 ◆ -2 ◆ -3 ◆ -4 ◆ -5 ◆ -6 ◆ -7

I. 链式纸左边界微调

该项含义与单页纸左边界微调参数相同，此参数只对链式纸有效。

◆ 0 ◆ 1 ◆ 2 ◆ 3 ◆ 4 ◆ 5 ◆ 6 ◆ 7
◆ -1 ◆ -2 ◆ -3 ◆ -4 ◆ -5 ◆ -6 ◆ -7

J. 链式纸顶边界微调

该项含义与单页纸顶边界微调参数相同，此参数只对链式纸有效。

◆ 0 ◆ 1 ◆ 2 ◆ 3 ◆ 4 ◆ 5 ◆ 6 ◆ 7
◆ -1 ◆ -2 ◆ -3 ◆ -4 ◆ -5 ◆ -6 ◆ -7

K. 打印宽度

- ◆ 13.6 英寸：一行可打印 136 列 10CPI 的西文字符。
- ◆ 8 英寸：一行可打印 80 列 10CPI 的西文字符。

L. 跳过页缝

只对链式纸有效。该参数项指在打印上一页的最后一行与下一页的第一行间是否留有空白。

- ◆ 无效：不留空白。
- ◆ 有效：留有一段空白。

M. 自动撕纸

此参数用于链式纸上，对任意页长都有效。

- ◆有效：当打印正文后再接收到换页指令，且 1-2 秒钟内没有打印数据时，打印机将自动出纸到易撕线；当接收到新的数据，打印纸退回到下一页的页首位置开始新的一页打印。
- ◆无效：即手动撕纸，当打印正文后再接收到换页指令时，需按一下【装纸/退纸】钮，打印机才会出纸到撕纸位置。当接收到新的数据或再按一下【装纸/退纸】钮，打印纸退回到下一页的页首位置开始新的一页打印。

N. 撕纸方式

此参数只对链式纸有效。

- ◆长撕纸：根据当前的页长，打印完正文后，通过手动或自动撕纸，出纸到易撕线。
- ◆短撕纸：打印完正文后，通过手动撕纸，出纸至正文结束处。

O. 缺纸检测

- ◆有效：缺纸时，打印机停止打印。
- ◆无效：缺纸时，打印机将忽略缺纸检测器，并继续打印。

P. 缺纸报警

- ◆无效：缺纸时，打印机内蜂鸣器不鸣响。
- ◆有效：缺纸时，打印机内蜂鸣器鸣响。

Q. 超宽压缩

- ◆ 无效：对每一行超过打印宽度（80 列或 136 列）的数据不进行压缩。
- ◆ 13.6 英寸：设定当前每行的虚拟行宽为 13.6 英寸，实际打印宽度由“**打印宽度**”参数决定，当一行内数据超过实际打印宽度时，从这一行开始，打印机将按比例压缩打印数据到实际打印宽度之内。
- ◆ 14 英寸：设定当前每行的虚拟行宽为 14 英寸，实际打印宽度由“**打印宽度**”参数决定，当一行内数据超过实际打印宽度时，从这一行开始，打印机将按比例压缩打印数据到实际打印宽度之内。
- ◆ 自动：设定当前每行的最大虚拟行宽为 13.6 英寸，实际打印宽度由“**打印宽度**”参数决定，当一行内数据超过实际打印宽度时，从这一行开始：

当打印数据在虚拟行宽范围之内，打印机将根据当前数据宽度按比例压缩打印数据到实际打印宽度之内。

当打印数据超过最大虚拟行宽时，打印机将按比例压缩打印数据到实际打印宽度之内。

注意：重新装纸或打印机复位后，自动超宽压缩比例将被清除。

R. 纸偏斜检测

- ◆ 无效：当单页纸装纸时，打印头无检测纸张偏斜动作。
- ◆ 有效：当单页纸装纸时，打印头有检测纸张偏斜动作。

S. 防卡纸

- ◆ 无效：当装纸和退纸时，打印头无检纸动作。
- ◆ 有效：当装纸和退纸时，打印头有检纸动作。

T. 自动装纸

- ◆ 有效：在摩擦方式下，自动装纸到打印起始位置。
- ◆ 无效：在摩擦方式下，需要按【**装纸/退纸**】钮进行装纸。

U. 装纸等待时间

装入单张纸，打印机等待的时间。

- ◆ 0.5 秒
- ◆ 1 秒
- ◆ 1.5 秒
- ◆ 2 秒

4.4 接口设置

下表列出了接口设置参数取值内容，包括缺省设置及可选择设置项：

参数	可选择设置项	缺省设置
并行口 ACK 宽度	类型 I、类型 II	类型 I
接口选择	共享、USB 接口、并行口	共享
Initial 信号	有效、无效	有效

■ 接口设置参数含义：

A. 并行口 ACK 宽度

此参数选择并行接口 ACK 信号的宽度。

- ◆ 类型 I
- ◆ 类型 II

B. 接口选择

- ◆ 共享：打印机能检测输入信号的类型并自动激活 USB 接口或并行接口。
- ◆ USB 接口：使用通用串行总线接口。
- ◆ 并行口：使用并行接口。

C. Initial 信号

- ◆ 有效：接受 Initial 信号，打印机复位。
- ◆ 无效：接受 Initial 信号，打印机不复位。

4.5 ESC/P 和 LQ 仿真参数设置

下面列出了 ESC/P 和 LQ 仿真参数取值内容，包括缺省设置及可选择设置项：

参数	可选择设置项	缺省设置
字符方式	中文、西文	中文
HT 宽度	半角、全角	全角
西文字符组	标准、IBM	标准
字符组别	字符组 II、字符组 I	字符组 II
国际字符集	美国、法国、德国、英国、丹麦 I、瑞典、意大利、西班牙 I、日本、挪威、丹麦 II、西班牙 II、拉丁美洲、丹麦/挪威、中国	美国
表格连接	命令有效、命令无效	命令有效
页长	命令有效、命令无效	命令有效
打印模式	命令有效、命令无效	命令有效
字间空距	命令有效、命令无效	命令有效
字体选择	命令有效、命令无效	命令有效
对齐锁定	命令有效、命令无效	命令有效
字间空距	3 点、6 点、12 点、0 点	3 点
汉字字体	24×24、24×12、24×16	24×24

■ ESC/P 和 LQ 仿真参数设置项含义

A. 字符方式

- ◆ 中文：打印机设置成汉字及半角英数字字符方式。
- ◆ 西文：打印机设置成海外标准英数字字符方式。

B. HT 宽度

- ◆ 全角宽度：将以当前字符原点阵宽度作为横向制表字符的宽度。
- ◆ 半角宽度：将以当前字符原点阵的一半宽度作为横向制表字符的宽度。

C. 西文字符组

- ◆ 标准：选择标准西文字符集，详见附表。
- ◆ IBM：选择 IBM 西文字符集，详见附表。

D. 字符组别

- ◆ 字符组 II：ASCII 码 80~9F（十六进制数）之间的代码作为可打印字符处理。
- ◆ 字符组 I：ASCII 码 80~9F（十六进制数）之间的代码作为控制码处理。

E. 国际字符集

此参数可选择不同的国际字符集。

- | | | | |
|--------|---------|---------|----------|
| ◆ 美国 | ◆ 法国 | ◆ 德国 | ◆ 英国 |
| ◆ 丹麦 I | ◆ 瑞典 | ◆ 意大利 | ◆ 西班牙 I |
| ◆ 日本 | ◆ 挪威 | ◆ 丹麦 II | ◆ 西班牙 II |
| ◆ 拉丁美洲 | ◆ 丹麦/挪威 | ◆ 中国 | |

F. 表格连接

- ◆ 命令有效：ESC/P 和 LQ 仿真模式下，对设定表格连接指令有效。
- ◆ 命令无效：ESC/P 和 LQ 仿真模式下，对设定表格连接指令无效。

G. 页长

- ◆ 命令有效：在 ESC/P 和 LQ 仿真模式下，对设定页长指令有效。
- ◆ 命令无效：在 ESC/P 和 LQ 仿真模式下，对设定页长指令无效。

H. 打印模式

- ◆ 命令有效：ESC/P 和 LQ 仿真模式下，对设定打印模式指令有效。
- ◆ 命令无效：ESC/P 和 LQ 仿真模式下，对设定打印模式指令无效。

I. 字间空距

- ◆ 命令有效：在 ESC/P 和 LQ 仿真模式下，对设定汉字字间空距指令有效。
- ◆ 命令无效：在 ESC/P 和 LQ 仿真模式下，对设定汉字字间空距指令无效。

J. 字体选择

- ◆ 命令有效: ESC/P 和 LQ 仿真模式下, 对设定汉字字体指令有效。
- ◆ 命令无效: ESC/P 和 LQ 仿真模式下, 对设定汉字字体指令无效。

K. 对齐锁定

- ◆ 命令有效: 在 ESC/P 和 LQ 仿真模式下, 对设定半角字字距校正指令有效。
- ◆ 命令无效: 在 ESC/P 和 LQ 仿真模式下, 对设定半角字字距校正指令无效。

L. 字间空距

此参数选择不同的汉字字间空距。

- ◆ 3 点
- ◆ 6 点
- ◆ 12 点
- ◆ 0 点

M. 汉字字体

此参数选择不同点阵的汉字字体。

- ◆ 24×24
- ◆ 24×12
- ◆ 24×16

4.6 OKI 仿真参数设置

下面列出了 OKI 仿真参数取值内容，包括缺省设置及可选择设置项：

参数	可选择设置项	缺省设置
仿 OKI 底空	是、否	是
半角数字	标准、OKI	标准
字符方式	中文、西文	中文
打印模式	命令有效、命令无效	命令有效

■ OKI 仿真参数含义

A. 仿 OKI 底空

- ◆ 是：兼容 OKI 页底空，摩擦和链式方式下，页底空都大约为 6.35mm。
- ◆ 否：不兼容 OKI 页底空，页底空的值由纸张设置中的“**页底空**”参数决定。

B. 半角数字

- ◆ 标准
0123456789012345678901234567890123456789
- ◆ OKI
0123456789012345678901234567890123 456789

C. 字符方式

此参数选择打印机处理的字符方式，相对应的指令选择分别为：
ESC k 选择中文方式，ESC l 选择西文方式。

- ◆ 中文
- ◆ 西文

D. 打印模式

- ◆ 命令有效：在 OKI 仿真模式下，对设定速度指令有效。
- ◆ 命令无效：在 OKI 仿真模式下，对设定速度指令无效。

4.7 双向测试及纵向校正

打印表格时，左右竖线若出现扭曲，需要进行双向测试及纵向校正设置。

双向测试及纵向校正设置的方法如下：

- 1、 在开机的同时按下【装纸/退纸】钮，直至打印头开始移动时松手。
- 2、 装入纸张，打印机将自动开始打印。
- 3、 因为参数的每一栏有两项或两项以上可以选择的内容，打印机将打印出：

打 印 机 参 数 设 置

**【跳行】选择下一项 【页首】选择上一项 【装纸/退纸】确认
【暂停】退出当前设置
请选择设置项：系统设置**

打印机等待输入按钮，按【跳行】钮依次选择设置项，直至当前设置项为“纵向校正参数设置”，按【装纸/退纸】钮确认当前设置。由于单层纸、多层纸和超多层调整是分开的，打印机将打印出：

双 向 测 试 及 纵 向 校 正

请选择测试及校正方式：单层纸

打印机等待输入按钮：

- A、 若需要单层纸双向测试及纵向校正，按【装纸/退纸】钮确认当前设置。
- B、 若需要多层纸双向测试及纵向校正，依次按【跳行】钮选择“多层纸”，按【装纸/退纸】钮确认当前设置。
- C、 若需要超多层双向测试及纵向校正，依次按【跳行】钮选择“超多层”，按【装纸/退纸】钮确认当前设置。

注意：

- 1、单层纸、多层纸和超多层调整是分开的，互相不影响，要保证调整和应用的一致。
- 2、多层纸和超多层的双向测试及纵向校正模式有“汉字高密”、“汉字高速”、“汉字超高速”、“西文超高速”和“双密度图像(240H)”等五种。
- 3、“汉字高密”对高密文本有效；“汉字高速”对高速文本有效；“汉字超高速”对超高速汉字有效；“西文超高速”对超高速西文有效；“双密度图像(240H)”对双密度图像(240H)有效。
- 4、为使打印机达到理想的打印效果，当进行双向测试及纵向校正时，建议将所有的项目调校到最佳的打印状态，而不是调校一种或两种。

4.8 打印针自动调整设置

用户在长期打印报表或相同格式的文件工作中，会发现固定的某几根针(如打印横表线的打印针)最先被磨损，造成工作被迫中断。而打印针自动调整功能可以保证打印时各针负荷均匀，以 24 根或部分的打印针轮换打印横表线，提高设备使用效率。

这一模式通过如下步骤进入及校正：

- 1、在开机的同时按下【装纸/退纸】钮，直至打印头开始移动时松手。
- 2、装入纸张，打印机将自动开始打印。
- 3、因为参数的每一栏有两项或两项以上可以选择的内容，打印机打印出：

打 印 机 参 数 设 置

【跳行】选择下一项

【页首】选择上一项

【装纸/退纸】确认

【暂停】退出当前设置

请选择设置项：系统设置

打印机等待输入按钮，按【跳行】钮依次选择设置项，直至当前设置项为“打印针自动调整设置”，按【装纸/退纸】钮确认当前设置。由于打印针自动调整设置模式有：“正常打印”、“局部打印针调整”和“全部打印针调整”等三种，打印机打印完打印针自动调整方式的当前设置项后，打印机等待输入按钮：

按【跳行】钮选择打印针自动调整设置模式，按【装纸/退纸】钮确认当前设置并询问“保存当前设置吗？是”，按【跳行】钮选择“否”或“是”，按【装纸/退纸】钮确认并退出打印针自动调整设置模式。

- 若选择打印针自动调整模式为“正常打印”，即进入正常打印方式。
- 若选择打印针自动调整模式为“局部打印针调整”，即进入局部打印针调整方式。此种方式用邻近的十根针轮换打印横表线。
- 若选择打印针自动调整模式为“全部打印针调整”，即进入全部打印针调整方式。此种方式用 24 根针轮换打印横表线。

在打印针自动调整设置过程中，若按【暂停】钮可中断设置并退出。

- 4、退出打印针自动调整设置模式后，继续选择打印机参数设置项。

4.9 打印针补偿设置

用户在长期打印报表或相同格式的文件工作中，会发现固定的某几根针(如打印横表线的打印针)最先断裂，造成工作被迫中断。而用断针补偿可以在出现断针后，用邻近的正常针打印断针位置的数据以达到正常打印效果。这样可以延长打印头的寿命，提高设备的使用效率。

这一模式通过如下步骤进入及校正：

- 1、在开机的同时按下【装纸/退纸】钮，直至打印头开始移动时松手。
- 2、装入纸张，打印机将自动开始打印。
- 3、因为参数的每一栏有两项或两项以上可以选择的内容，打印机将打印出：

打印机参数设置

【跳行】选择下一项

【页首】选择上一项

【装纸/退纸】确认

【暂停】退出当前设置

请选择设置项：系统设置

打印机等待输入按钮，按【跳行】钮依次选择设置项，直至当前设置项为“打印针补偿设置”，按【装纸/退纸】钮确认当前设置，即进入打印针补偿设置模式，此时将 24 根打印针依次打印出来，如下图所示，并提示确认每一根打印针设置项是正常还是断针。按【跳行】钮选择当前设置项是“正常”或“断针”，按【装纸/退纸】钮确认当前设置：

断针自动补偿测试及设置

第 1 针	_____	打印针正常吗?	正常	断针	正常
第 2 针	_____	打印针正常吗?	正常	断针	正常
第 3 针	_____	打印针正常吗?	正常	断针	正常
第 4 针	_____	打印针正常吗?	正常	断针	正常
第 5 针	_____	打印针正常吗?	正常	断针	正常
第 6 针	_____	打印针正常吗?	正常	断针	正常
第 7 针	_____	打印针正常吗?	正常	断针	正常
第 8 针	_____	打印针正常吗?	正常	断针	正常
第 9 针	_____	打印针正常吗?	正常	断针	正常
第 10 针	_____	打印针正常吗?	正常	断针	正常
第 11 针	_____	打印针正常吗?	正常	断针	正常
第 12 针	_____	打印针正常吗?	正常	断针	正常
第 13 针	_____	打印针正常吗?	正常	断针	正常
第 14 针	_____	打印针正常吗?	正常	断针	正常
第 15 针	_____	打印针正常吗?	正常	断针	正常
第 16 针	_____	打印针正常吗?	正常	断针	正常
第 17 针	_____	打印针正常吗?	正常	断针	正常
第 18 针	_____	打印针正常吗?	正常	断针	正常
第 19 针	_____	打印针正常吗?	正常	断针	正常
第 20 针	_____	打印针正常吗?	正常	断针	正常
第 21 针	_____	打印针正常吗?	正常	断针	正常
第 22 针	_____	打印针正常吗?	正常	断针	正常
第 23 针	_____	打印针正常吗?	正常	断针	正常
第 24 针	_____	打印针正常吗?	正常	断针	正常

设置断针自动补偿

- 4、当完成所有设置时，则询问“保存当前设置吗？是”，按【跳行】钮选择“否”或“是”，按【装纸/退纸】钮确认并退出打印针补偿设置模式。

在打印针补偿设置过程中，若按【暂停】钮可中断设置并询问是“保存当前设置吗？是”，按【跳行】钮选择“否”或“是”，按【装纸/退纸】钮确认并退出打印针补偿设置模式。

- 5、退出打印针补偿设置模式后，继续选择打印机参数设置项。

注意：设置了打印针补偿后，打印速度略有降低。最多可以设置两根断针进行补偿，如断针过多，请尽快与打印机的经销商或维修点联系。恢复出厂设置后，断针补偿设置会自动清除。

4.10 恢复出厂参数设置

恢复出厂参数设置的方法如下：

- 1、在开机的同时按下【装纸/退纸】钮，直至打印头开始移动时松手。
- 2、装入纸张，打印机自动开始打印。
- 3、因为参数的每一栏有两项或两项以上可以选择的内容，打印机打印出：

打 印 机 参 数 设 置

【跳行】选择下一项 【页首】选择上一项
【装纸/退纸】确认 【暂停】退出当前设置
请选择设置项：系统设置

打印机等待输入按钮，按【跳行】钮依次选择设置项，直至当前的设置项为“恢复出厂参数设置”，按【装纸/退纸】钮确认当前设置，进入恢复出厂参数设置模式，打印机将打出：

恢 复 出 厂 参 数 设 置

需要恢复出厂参数吗？是

按【跳行】钮选择“是”或“否”，按【装纸/退纸】钮确认当前设置并退出恢复出厂参数设置。

在恢复出厂参数设置过程中，若按【暂停】钮可中断设置并退出。

- 4、退出恢复出厂参数设置后，继续选择打印机参数设置项。

注意：按【装纸/退纸】钮确认保存参数设置时，打印机鸣响一声，表示已恢复出厂参数设置。

第 5 章 票据通设置和使用

“票据通”功能专为打印各类票据而设计的个性化按钮，只需按一次【页首】钮，就进入用户设定的打印模式，省去设置参数的重复过程，方便快捷。

“票据通”功能自动将用户自定义的顶空、左空变为当前设置，保证打印格式正确。

5.1 票据通设置

票据通参数设置步骤如下：

- 1、在开机的同时按下【**页首**】钮，直至打印头开始移动时松手。
- 2、装入纸张，打印机自动开始打印。
- 3、因为参数的每一栏有两项或两项以上可以选择的内容，打印机将打印出：

票 据 通 设 置

【**跳行**】选择下一项 【**页首**】选择上一项
【**装纸/退纸**】确认 【**暂停**】退出当前设置
请选择设置项：用户自定义顶空

打印机等待输入按钮，按【**跳行**】钮可选择“用户自定义左空”和“用户自定义顶空”等设置项，按【**装纸/退纸**】钮确认当前设置，打印机将打印出：

用 户 自 定 义 顶 空

请选择设置的纸型：链式纸

打印机等待输入按钮，按【**跳行**】钮可选择“链式纸”及“单页纸”等纸张类型，按【**装纸/退纸**】钮确认当前设置，打印机将打印出：

【**页首**】按一下：取前一参数
定义的顶空为：0 毫米

打印机等待输入按钮，按【**跳行**】钮一次增加 1 毫米，按【**页首**】钮一次减小 1 毫米，参数范围为 0~64 毫米。

按【**装纸/退纸**】钮确认当前设置并询问“**保存当前设置吗？是**”，按【**跳行**】钮选择“否”或“是”，按【**装纸/退纸**】钮确认并退出。

用户自定义左空的方法类似自定义顶空。

5.2 票据通的使用

1、进入“票据通”模式

在脱机状态下，按住【**页首**】钮不放，超过三秒钟后，蜂鸣器鸣响两声，松开【**页首**】按钮，此时【**前出纸**】灯闪烁，表示打印机已进入“票据通”模式，自动将用户自定义的顶空和左空变为当前设置，此模式关机后可以保存。

注释：当装纸联机后，【**前出纸**】灯恢复指示纸张退出方向的作用，即在摩擦式进纸状态下，【**前出纸**】灯亮，表示纸张的退出方向为向前，【**前出纸**】灯灭，表示纸张的退出方向为向后。

2、退出“票据通”模式

在脱机状态下，按住【**页首**】钮不放，蜂鸣器鸣响两声后仍不松手，两秒钟后，蜂鸣器再次鸣响一声长音，松开【**页首**】按钮，此时【**前出纸**】灯恢复正常，表示打印机已退出“票据通”模式，此时将取消用户自定义的顶空和左空。

第 6 章 用户调整设置

用户调整设置包括链式装纸页首、摩擦装纸页首和撕纸位置调整。由于此设置变更后，恢复出厂设置时不能使其恢复原始状态，建议用户不要随便使用此项设置。

6.1 链式装纸页首调整

- 1、在开机的同时按下【暂停】钮和【装纸/退纸】钮，直至打印头移动到左侧，鸣响两声时松手。
- 2、装入纸张，打印机自动调入并开始打印，若打印机将纸退出，将纸放平重新装入。
- 3、因为参数的每一栏有两项或两项以上可以选择的内容，打印机打印出：

用户调整设置

【跳行】选择下一项 【装纸/退纸】确认 【暂停】退出当前设置
请选择设置项：调整链式装纸页首


打印机等待输入按钮，按【装纸/退纸】钮确认当前设置。则进入链式装纸页首调整模式，打印机将打印如下内容：

调整方法：

退出当前页，使用链式装纸

【跳行】减少 【装纸/退纸】增加 【暂停】退出调整
调整步长为 0.5 毫米

打印机先退纸，

- a. 若当前装纸方式是链式纸方式，按【装纸/退纸】钮装纸。
- b. 若当前装纸方式是单张纸方式，将送纸调杆拨至“”位置，切换到链式纸方式，然后按【装纸/退纸】钮装纸。

装纸完成后，纸自动走到撕纸位，这时就可以调整链式纸页首位置，三个按钮的功能如下：

【跳行】钮：减少 0.5 毫米； 【装纸/退纸】钮：增加 0.5 毫米；
【暂停】钮：保存并退出；

- 4、按【暂停】钮退出调整设置时，询问“保存当前设置吗？是”，按【跳行】钮选择“否”或“是”，按【装纸/退纸】钮确认并退出用户调整设置模式，打印头移到左侧，鸣响两声，再移到中间位置。设置操作结束。

6.2 摩擦装纸页首调整

- 1、在开机的同时按下【暂停】钮和【装纸/退纸】钮，直至打印头移动到左侧，鸣响两声时松手。
- 2、装入纸张，打印机自动调入并开始打印，若打印机将纸退出，将纸放平重新装入。
- 3、因为参数的每一栏有两项或两项以上可以选择的内容，打印机打印出：

用户调整设置

【跳行】选择下一项 【装纸/退纸】确认 【暂停】退出当前设置
请选择设置项：调整链式装纸页首


打印机等待输入按钮，按【跳行】钮依次选择设置项，直至当前设置项为“调整摩擦装纸页首”，按【装纸/退纸】钮确认当前设置。则进入摩擦装纸页首调整模式，打印机将打印如下内容：

调整方法：

退出当前页，使用链式装纸

【跳行】减少 【装纸/退纸】增加 【暂停】退出调整
调整步长为 0.5 毫米

打印机先退纸，

- a. 若当前装纸方式是链式纸方式，按【装纸/退纸】钮装纸。
- b. 若当前装纸方式是单张纸方式，将送纸调杆拨至“”位置，切换成链式纸方式，然后按【装纸/退纸】钮装纸。

装纸完成后，纸自动走到撕纸位，这时就可以调整摩擦装纸页首，三个按钮的功能如下：

【跳行】钮：减少 0.5 毫米；

【装纸/退纸】钮：增加 0.5 毫米；

【暂停】钮：保存并退出；

- 4、按【暂停】钮退出调整设置时，询问“保存当前设置吗？是”，按【跳行】钮选择“否”或“是”，按【装纸/退纸】钮确认并退出用户调整设置模式，打印头移到左侧，鸣响两声，再移到中间位置。设置操作结束。

6.3 撕纸位置调整

- 1、在开机的同时按下【暂停】钮和【装纸/退纸】钮，直至打印头移动到左侧，鸣响两声时松手。
- 2、装入纸张，打印机自动调入并开始打印，若打印机将纸退出，将纸放平重新装入。
- 3、因为参数的每一栏有两项或两项以上可以选择的内容，打印机打印出：

用户调整设置

【跳行】选择下一项 【装纸/退纸】确认 【暂停】退出当前设置
请选择设置项：调整链式装纸页首


打印机等待输入按钮，按【跳行】钮依次选择设置项，直至当前设置项为“调整撕纸位置”，按【装纸/退纸】钮确认当前设置。则进入撕纸位置调整模式，打印机将打印如下内容：

调整方法：

退出当前页，使用链式装纸

【跳行】减少 【装纸/退纸】增加 【暂停】退出调整
调整步长为 0.5 毫米

打印机先退纸，

- a. 若当前装纸方式是链式纸方式，按【装纸/退纸】钮装纸。
- b. 若当前装纸方式是单张纸方式，将送纸调杆拨至“”位置，切换成链式纸方式，然后按【装纸/退纸】钮装纸。

装纸完成后，纸自动走到撕纸位，这时就可以调整撕纸位置，三个按钮的功能如下：

【跳行】钮：减少 0.5 毫米；

【装纸/退纸】钮：增加 0.5 毫米；

【暂停】钮：保存并退出；

- 4、按【暂停】钮退出调整设置时，询问“保存当前设置吗？是”，按【跳行】钮选择“否”或“是”，按【装纸/退纸】钮确认并退出用户调整设置模式，打印头移到左侧，鸣响两声，再移到中间位置。设置操作结束。

第 7 章 故障和保养

本打印机性能极好，出现故障的机会很少。假如真的出现问题，请先判断一下是哪部分出现故障。

检查或维修前，请先阅读以下说明，并且避免进行您力不能及的维修操作，以免受到人身的伤害或损坏打印机。

7.1 故障处理

下面是故障分类表以及出错状态指示，您可依照下表提示进行检查：

■ 故障分类表

错误部件	说 明
电 源	电源没接通。
打 印	打印机没打印或停止打印。 打印结果不理想。文字或图像缺点。 当使用应用软件时，字体或字符不能打印。 打印出来的结果跟要求的不一致。
送 纸	送纸不适当。 退纸不畅。 文字在同一行打印。 打印结果的页首及页尾边限不理想。

■ 出错状态指示

	电源/缺纸	联机	高速	前出纸	蜂鸣器
EEPROM 出错	灭	闪	闪	闪	一次
初始位置出错	闪	灭	灭	闪	一次
字库 ROM 出错	闪	闪	闪	灭	一次
塞纸出错	闪	灭	闪	灭	一次
色带检测出错	闪	灭	闪	闪	一次
打印头过热出错	不变	闪	不变	不变	无
纸道切换出错	闪	闪	不变	不变	连续嘀嘀
打印头异常低温	闪	闪	不变	不变	无

■ 电源问题

电源指示灯不亮:

原 因	处 理 办 法
电源插头和插座接触不良	先关机，确定接触正常后，再开机。
电源插座不良	更换电源插座。
打印机的额定电压与电源插座的电压不匹配	检查打印机和插座的额定电压，如果两个电压不匹配，请立即拔下打印机插头，再与经销商联系。

■ 打印问题

打印机不能打印，或打印过程中自行终止:

原 因	处 理 办 法
打印电缆没有接好	把电缆与主机及打印机连接稳妥。
【联机】灯不亮	按【暂停】钮，设置打印机为联机状态。
【电源/缺纸】灯闪烁	表示缺纸，请把纸张装上。
堵纸	关机，清除堵纸后可继续打印。确定装纸边缘平滑。
打印色带妨碍打印头移动	关机，取出色带，把打印色带拉直或更换色带。这种情况主要是打印色带损坏，最好更换色带。
打印机不响应使用软件	检查应用软件安装设定是否正确，如有必要，请重装一次。
打印机不能自检	关机，开机的同时按【暂停】钮进行自检打印。若不能完成自检打印，请与卖方联络。

打印效果模糊或不齐:

原 因	处 理 办 法
打印色带没有装好	请重新安装。
打印色带损坏	请更换色带

在打印结果中丢失某些点:

原 因	处 理 办 法
色带松弛（漏点位置没有规则）	请先关机取下色带，把色带拉紧，再重新装好色带。
打印头损坏（漏点位置连续在同一行中出现）	应更换新的打印头或打印针；或者使用打印针补偿功能。（需要更换打印头的话，请联系经销商，由专业人员进行更换）

打印出来的竖线错位或不齐:

原 因	处 理 办 法
双向打印无法校准。 （双向打印是打印机的标准打印模式。）	用双向测试及纵向校正进行校正。

应用软件不能打印所选中的字符或字体:

原 因	处 理 办 法
应用的软件的安装不当	请重新装一次
字体选择不正确	检查应用软件安装设定是否正确，用一些字体的命令尝试。
打印字符与输入字符不同	可能是国际字符组设定错误，或是字符集选错，可适当地运用软件处理。

打印结果跟要求的不一樣:

原 因	处 理 办 法
打印机不能打印出预想的结果	关机，在开机的同时按【跳行】钮进入十六进制打印，分析从主机送来的数据，这可帮助跟踪出错的路径。

■ 送纸问题

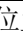

单页纸送纸不畅顺:

原 因	处 理 办 法
送纸调杆没有拨至“□”位置	将送纸调杆拨至“□”位置。
导纸板边限框夹得太紧	把导纸板边限框适当往一旁放松一些。
在联机状态下按面板按钮送纸	按钮送纸只在脱机状态下有效。
纸张太厚	纸张厚度是有限制的，请按实际要求使用合适纸张，并根据纸厚，适当调整间隙拨杆。

链式纸送纸不正常:

原 因	处 理 办 法
送纸调杆没有拨至“■”位置	将送纸调杆拨至“■”位置。
两边纸夹内的纸孔没有对齐	必须对齐。若不对齐，请重新装一次。
两边纸夹太近或太远	两边纸夹的距离对送纸会有影响，位置必须调校适当。
纸夹没有锁好及盖上	必须锁好及盖上。
纸张送入打印机内的路径是有障碍	放纸处与打印机的距离不应超过 1 米，而且路径必须无阻，纸可直接进入机内。
在联机状态下按面板按钮送纸	按钮送纸只在脱机状态下有效。
纸张太厚	纸张厚度是有限制的，请按实际要求使用合适纸张，并根据纸厚，适当调整间隙拨杆。

退纸功能不正常:

原 因	处 理 办 法
送纸调杆没有拨至“  ”位置	使用链式纸时,送纸调杆必须拨至“  ”位置。

所有文本都打印在同一行上:

原 因	处 理 办 法
文本的每一行末尾没有发送换行命令	将“系统设置”里的参数“自动回车”设为“有效”。

行间有额外的空行出现:

原 因	处 理 办 法
文本每一行的末尾都送出两个换行命令	这是跳两行的现象,可修改软件只打印回车。 若不能,可设定参数设置自动跳行为无效。

打印结果的页长、页首及页尾边限不理想:

原 因	处 理 办 法
开始打印的位置太高或太低	用微量走纸作适当调整。
页长不符合实际需要	可用软件命令方式或设定参数设置调整。

7.2 保养与维护

本打印机结构结实，适合高强度打印，不需要例行的维修，但也要认真保养，以延长打印机的使用寿命。

每隔 6 个月或操作 300 小时后，需清洁一次打印机。清洁前，先关闭电源，拔掉插头。

- 用镊子拿开纸屑；
- 用刷子或小型吸尘器清扫打印机内部；
- 用干净的干布清除打印机内的污渍；
- 用润滑油吸收字车架上粘附的灰尘；
- 用软布清洁字车架上的凝洁物；
- 用软布清洁打印辊。

清洁过程中，切勿使机内电线、元器件损坏或松脱，避免让大头针、曲别针等小金属物品掉入机内，以防止电路板短路。

第 8 章 规格

8.1 打印机规格

打印系统	串行点阵击打式																								
打印方式	双向，逻辑选距；单向，逻辑选距																								
打印速度	<table style="width: 100%; border-collapse: collapse;"> <thead> <tr> <th style="width: 40%;"></th> <th style="width: 20%;">超高速(草稿) (字/秒)</th> <th style="width: 20%;">高速 (字/秒)</th> <th style="width: 20%;">高密 (字/秒)</th> </tr> </thead> <tbody> <tr> <td>汉字(0点字距)</td> <td>200</td> <td>135</td> <td>67</td> </tr> <tr> <td>10CPI 英数字</td> <td>264</td> <td>176</td> <td>88</td> </tr> <tr> <td>12CPI 英数字</td> <td>318</td> <td>212</td> <td>106</td> </tr> <tr> <td>15CPI 英数字</td> <td>396</td> <td>264</td> <td>132</td> </tr> <tr> <td>半角 ASCII 字符</td> <td>396</td> <td>264</td> <td>132</td> </tr> </tbody> </table>		超高速(草稿) (字/秒)	高速 (字/秒)	高密 (字/秒)	汉字(0点字距)	200	135	67	10CPI 英数字	264	176	88	12CPI 英数字	318	212	106	15CPI 英数字	396	264	132	半角 ASCII 字符	396	264	132
		超高速(草稿) (字/秒)	高速 (字/秒)	高密 (字/秒)																					
	汉字(0点字距)	200	135	67																					
	10CPI 英数字	264	176	88																					
	12CPI 英数字	318	212	106																					
15CPI 英数字	396	264	132																						
半角 ASCII 字符	396	264	132																						
打印头	打印头：24 针 寿命：4 亿次 / 针 针距：1/180" 针直径：0.2mm																								
打印字体	中文：宋体 半角 ASCII：宋体、等线体、美术体 英文：Roman 体、OCR-A、OCR-B																								
字符集	中文：GB 18030 (21887 个) 半角 ASCII 字符：96 个 英文：标准字符组别 I、字符组别 II IBM 字符组别 I、IBM 字符组别 II OCR-A 字符组别 I、OCR-A 字符组别 II OCR-B 字符组别 I、OCR-B 字符组别 II																								
	国际字符组：15 个国家（注） 下载：汉字 94 个、英文 94 个 注：美国、法国、德国、英国、丹麦 I、瑞典、意大利、西班牙 I、日本、挪威、丹麦 II、西班牙 II、拉丁美洲、丹麦 / 挪威、中国																								

每行最大字符数 (cpl)	Pica (10cpi)	136cpl	
	Elite (12cpi)	163cpl	
	Micron (15cpi)	204cpl	
	压缩 (17.1cpi)	232cpl	
	压缩 Elite (20cpi)	272cpl	
	比例体	可变	
	24×24 汉字 (6.66cpi)	90cpl	
	24×12 半角 ASCII (13.3cpi)	180cpl	
字符结构	字符	点阵 (草稿)	点阵 (高密)
	Pica 体	24×12	24×36
	Elite 体	24×10	24×30
	半压缩体	16×7	16×10
	上 / 下标	16×8	16×24
	比例字体		24×n
	比例上 / 下标		16×n
	汉字		24×24
半角 ASCII		24×16、24×12	
图像结构	图像点阵	点 / 英寸	
	8×816 (单密度)	60	
	8×1632 (双密度)	120	
	8×1632 (高速双密度*)	120	
	8×3264 (四倍密度*)	240	
	8×1088 (CRT I)	80	
	8×1224 (CRT II)	90	
	24×816 (单密度)	60	
	24×1632 (双密度)	120	
	24×1224 (CRT III)	90	
	24×2448 (三倍密度)	180	
	24×4896 (六倍密度*)	360	
(注: 在标有*号的模式下, 左右相邻有点, 只打一点。)			
行距	1/6"、1/8"、n/60"、n/180"、n/360"		
纸张类型	单页纸, 链式纸, 标签纸, 支票, 卡片、信封纸和多层纸。		

纸张大小 ¹	单页纸	链式纸
	宽度：75mm~420mm (3.0" ~16.5")	宽度：101.6mm~406.4mm (4.0" ~16")
	长度：80mm~363.2mm (3.2" ~14.3")	长度：139.7mm~363.2mm (5.5" ~14.3")
纸张厚度	单页纸/链式纸：52 g/m ² ~100g/m ² 多层纸：0.065mm~0.75mm	
送纸方式	推/拉链式送纸（链式纸） 摩擦送纸（单页纸）	
送纸速度	5 英寸/秒（127 毫米/秒）	
拷贝能力	原本+6 份	
色带类型	得力 DLS-2680K 色带 / 得力 DLX-001 色带芯	
色带寿命	1200 万字符（打印高速 pica）	
缓冲容量	256KB	
标准配置	并行接口、USB 接口	
噪音	小于 57dB(ISO7779 模式)	
操作环境	温度：0℃~+45℃ 湿度：10%~96%（非结霜状态）	
存储环境	温度：-20℃~+55℃ 湿度：5%~96%（非结霜状态）	
MTBF	平均无故障时间为 20,000 小时	
体积	570mm(宽)×342mm(长)×202mm(高) 22.4" (宽)×13.5" (长)×8" (高)	
重量	8.5kg	
电源	电压：AC220V±15% 频率：50/60Hz 额定功率：81W 详细的产品能耗信息，见本手册的“企业公开信息”章节	
环保指标	符合 GB21521-2014《打印机、传真机能效限定值及能效等级》一级能效等级最高要求； 符合 HJ/T 302-2006《环境标志产品技术要求 打印机、传真机和多功能一体机》； 符合国家《电子信息产品污染控制管理办法》的要求。	
工厂选件	带 32K 缓冲串并转换卡（SPC-32K）	

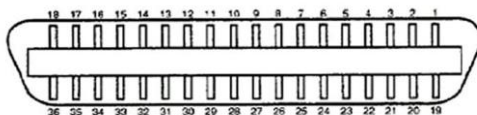
注：1) 1 英寸=25.4 毫米；

8.2 接口接头引脚

下表描述了接口接头引脚（上面标横线的信号表示低电平有效）。

并行接口引脚

引脚号	信号名称	信号方向
1	STROBE	打印机←主机
2~9	DATA	打印机←主机
10	ACK	打印机→主机
11	BUSY	打印机→主机
12	PE	打印机→主机
13	SELECT	打印机→主机
14	$\overline{\text{AFXT}}$	打印机←主机
15	未使用	未使用
16	GND	打印机↔主机
17	F-GND	打印机↔主机
18	+5V	打印机→主机
19~30	GND	打印机↔主机
31	$\overline{\text{INIT}}$	打印机←主机
32	$\overline{\text{FAULT}}$	打印机→主机
33	GND	打印机↔主机
34	未使用	未使用
35	FUSE	打印机→主机
36	$\overline{\text{SLCTIN}}$	打印机←主机



并行接口连接示意图

■ 并行接口

STROBE

通常使用同步输入信号提示打印机数据正发送到端口上。正常状态为高电平，低电平表示数据线 DATA1~DATA8 将读取当前的数据。最小脉冲宽度是 0.5 微秒。

DATA1~DATA8

输入信号接收主机发送的信息。当逻辑 1 时为高电平，数据脉冲宽度最小为 1.5 微秒。DATA1 是最低有效位，DATA8 是最高有效位。

ACK

请求主机发送数据的信号。在打印机已读取数据且存储数据于 DATA1~DATA8，并准备再次接收数据之后，ACK 作为输出信号。正常状态是高电平，激活 ACK 信号则处于低电平。脉冲宽度大约为 4 微秒。

BUSY

该信号通知主机，打印机现在正忙，不能接收数据。如果主机忽略忙信号并继续发送信号，则这些数据将丢失。在以下情况下，此信号将变为高电平：

- 缓冲区已满
- 打印机处于脱机状态
- 打印机处于错误状态
- 激活 PRIME 信号

在 INIT 信号变为高电平之后，打印机初始化完成后，将清除忙信号。

PE

输出信号通知主机当前正处于缺纸状态，当打印机缺纸时，此 PE 状态才存在。缺纸信号由缺纸传感器输出，当此信号为高电平时，表示打印机处于缺纸状态。

SELECT

输出信号指示打印机处于联机状态还是脱机状态。当打印机处于联机状态，SELECT 信号变为高电平输出到主机。若没有出现机械问题和 PE 错误，在以下情况，此信号将变为高电平：

- 当打印机处于脱机状态，按下【**暂停**】按钮。
- 当打印机由脱机指令置于脱机状态时，接收到联机指令。

在以下情况下，此信号将变为低电平：

- 当打印机处于联机状态，按下【**暂停**】按钮。
- 打印机接收到脱机指令。
- 打印机故障（打印头字车溢出，或当打印机开机时，初始化出现的错误）。
- 缺纸的情况下。

AFXT（仅 ESC/P 仿真有效）

当此信号为低电平并执行 CR 控制码时，则打印机自动走纸一行。

GND

信号接地。

F-GND

连接打印机底座。

+5V

+5V 远程电源设备，仅适于维修使用。

TNIT

打印机复位信号，使打印机恢复到初始化状态。正常情况处于高电平，此信号在低电平有效。最小脉冲宽度为 50 μ s。此信号进入准备状态之前，打印机必须先完成机械性能初始化，以免损坏打印机。

FAULT

输出信号通知主机的错误状态。此信号低电平有效。在以下情况下，此信号变为低电平：

- 打印机缺纸情况下。
- 打印机出现错误或故障（打印头字车溢出，或打印机开机时没有初始化动作）。

FUSE

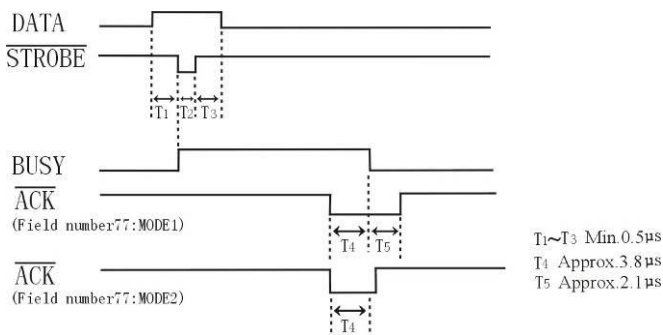
经 3.3KΩ 电阻连接到+5V。

SLCTIN（仅 ESC/P 仿真有效）

当此信号为低电平时，打印机既没有接收到 DC3（脱机）控制码，也没有接收到 DC1（联机）控制码。

时钟和信号电平

时钟



时钟示意图

信号电平

输入： 高电平： 2~5V 低电平： 0~0.8V
输出： 高电平： 2.4~5V 低电平： 0~0.4V

8.3 字符集

标准字符组别 1

	0	1	2	3	4	5	6	7	8	9	A	B	C	D	E	F
0	NUL			0	@	P	´	p	NUL			0	@	P	´	p
1		DC1	!	1	A	Q	a	q		DC1	!	1	A	Q	a	q
2		DC2	"	2	B	R	b	r		DC2	"	2	B	R	b	r
3		DC3	#	3	C	S	c	s		DC3	#	3	C	S	c	s
4		DC4	\$	4	D	T	d	t		DC4	\$	4	D	T	d	t
5			%	5	E	U	e	u			%	5	E	U	e	u
6			&	6	F	V	f	v			&	6	F	V	f	v
7	BEL		'	7	G	W	g	w	BEL		'	7	G	W	g	w
8	BS	CAN	(8	H	X	h	x	BS	CAN	(8	H	X	h	x
9	HT)	9	I	Y	i	y	HT)	9	I	Y	i	y
A	LF		*	:	J	Z	j	z	LF		*	:	J	Z	j	z
B	VT	ESC	+	;	K	[k	{	VT	ESC	+	;	K	[k	{
C	FF	FS	,	<	L	\	l		FF	FS	,	<	L	\	l	
D	CR		-	=	M]	m	}	CR		-	=	M]	m	}
E	SO		.	>	N	^	n	~	SO		.	>	N	^	n	~
F	SI		/	?	O	_	o		SI		/	?	O	_	o	DEL

标准字符组别 2

	0	1	2	3	4	5	6	7	8	9	A	B	C	D	E	F
0	NUL			0	@	P	´	p	à	§		0	@	P	´	p
1		DC1	!	1	A	Q	a	q	è	β	!	1	A	Q	a	q
2		DC2	"	2	B	R	b	r	ù	Æ	"	2	B	R	b	r
3		DC3	#	3	C	S	c	s	ò	æ	#	3	C	S	c	s
4		DC4	\$	4	D	T	d	t	ì	ø	\$	4	D	T	d	t
5			%	5	E	U	e	u	°	ø	%	5	E	U	e	u
6			&	6	F	V	f	v	£	“	&	6	F	V	f	v
7	BEL		'	7	G	W	g	w	ï	Ä	'	7	G	W	g	w
8	BS	CAN	(8	H	X	h	x	ç	Ö	(8	H	X	h	x
9	HT)	9	I	Y	i	y	ñ	Û)	9	I	Y	i	y
A	LF		*	:	J	Z	j	z	ñ	ä	*	:	J	Z	j	z
B	VT	ESC	+	;	K	[k	{	ª	ö	+	;	K	[k	{
C	FF	FS	,	<	L	\	l		Ë	ü	,	<	L	\	l	
D	CR		-	=	M]	m	}	Ä	É	-	=	M]	m	}
E	SO		.	>	N	^	n	~	á	é	.	>	N	^	n	~
F	SI		/	?	O	_	o		Ç	¥	/	?	O	_	o	DEL

IBM 字符组别 1

	0	1	2	3	4	5	6	7	8	9	A	B	C	D	E	F
0	NUL			0	@	P	´	P	NUL		á	⏏	L	⊥	α	≡
1		DC1	!	1	A	Q	a	q		DC1	í	⏏	⊥	⊥	β	±
2		DC2	"	2	B	R	b	r		DC2	ó	⏏	⊥	⊥	Γ	≥
3		DC3	#	3	C	S	c	s		DC3	ú		⊥	L	π	≤
4		DC4	\$	4	D	T	d	t		DC4	ñ	⊥	—	L	Σ	∫
5			%	5	E	U	e	u			Ñ	⊥	+	Γ	σ	J
6			&	6	F	V	f	v			ª	⊥	⊥	Γ	μ	÷
7	BEL		'	7	G	W	g	w	BEL		º	⊥	⊥	+	τ	≈
8	BS	CAN	(8	H	X	h	x	BS	CAN	¿	⊥	L	+	Φ	°
9	HT)	9	I	Y	i	y	HT		¬	⊥	Γ	⊥	θ	•
A	LF		*	:	J	Z	j	z	LF		¬		⊥	Γ	Ω	.
B	VT	ESC	+	;	K	[k	{	VT	ESC	½	⊥	⊥	■	δ	√
C	FF	FS	,	<	L	\	l		FF	FS	¼	⊥	⊥	—	∞	ª
D	CR		-	=	M]	m	}	CR		;	⊥	—	⊥	∅	²
E	SO		.	>	N	^	n	~	SO		«	⊥	+	⊥	ε	■
F	SI		/	?	O	_	o		SI		»	⊥	⊥	—	∩	

IBM 体字符组别 2

	0	1	2	3	4	5	6	7	8	9	A	B	C	D	E	F
0	NUL			0	@	P	´	P	Ç	É	á	⏏	L	⊥	α	≡
1		DC1	!	1	A	Q	a	q	ü	æ	í	⏏	⊥	⊥	β	±
2		DC2	"	2	B	R	b	r	é	Æ	ó	⏏	⊥	⊥	Γ	≥
3	♥	DC3	#	3	C	S	c	s	â	ô	ú		⊥	L	π	≤
4	◆	DC4	\$	4	D	T	d	t	ä	ö	ñ	⊥	—	L	Σ	∫
5	♣		%	5	E	U	e	u	à	ò	Ñ	⊥	+	Γ	σ	J
6	♠		&	6	F	V	f	v	â	û	ª	⊥	⊥	Γ	μ	÷
7	BEL		'	7	G	W	g	w	Ç	ù	º	⊥	⊥	+	τ	≈
8	BS	CAN	(8	H	X	h	x	ê	ÿ	¿	⊥	L	+	Φ	°
9	HT)	9	I	Y	i	y	ë	ÿ	¬	⊥	Γ	⊥	θ	•
A	LF		*	:	J	Z	j	z	è	Û	¬		⊥	Γ	Ω	.
B	VT	ESC	+	;	K	[k	{	ï	Ø	½	⊥	⊥	■	δ	√
C	FF	FS	,	<	L	\	l		î	£	¼	⊥	⊥	—	∞	ª
D	CR		-	=	M]	m	}	ï	¥	;	⊥	—	⊥	∅	²
E	SO		.	>	N	^	n	~	Ä	℞	«	⊥	+	⊥	ε	■
F	SI		/	?	O	_	o		Å	f	»	⊥	⊥	—	∩	

OCR-A 体字符组别 1

	0	1	2	3	4	5	6	7	8	9	A	B	C	D	E	F
0	NUL			0	H	P	'	p	NUL							
1		DC1	4	l	A	Q	a	q		DC1						
2		DC2	"	2	B	R	b	r		DC2						
3		DC3	ƒ	3	C	S	c	s		DC3						
4		DC4	€	4	D	T	d	t		DC4						
5			%	5	E	U	e	u								
6			&	6	F	V	f	v								
7	BEL		'	7	G	W	g	w	BEL							
8	BS	CAN	€	8	H	X	h	x	BS	CAN						
9	HT		ƒ	9	I	Y	i	y	HT							
A	LF		*	:	J	Z	j	z	LF							
B	VT	ESC	+	;	K	[k	(VT	ESC						
C	FF	FS	„	■	L	\	l		FF	FS						
D	CR		-	=	M]	m)	CR							
E	SO		.	■	N	^	n	~	SO							
F	SI		/	?	0	_	o	.	SI							

OCR-A 体字符组别 2

	0	1	2	3	4	5	6	7	8	9	A	B	C	D	E	F
0	∅	▶		0	H	P	'	p								
1	☺	◀	4	l	A	Q	a	q								
2	☹	↑	"	2	B	R	b	r								
3	♥	!!	ƒ	3	C	S	c	s								
4	◆	¶	€	4	D	T	d	t								
5	♣	§	%	5	E	U	e	u								
6	♠	_	&	6	F	V	f	v								
7	•	↓	'	7	G	W	g	w								
8	☐	↑	€	8	H	X	h	x								
9	◦	↓	ƒ	9	I	Y	i	y								
A	■	→	*	:	J	Z	j	z								
B	♂	←	+	;	K	[k	(
C	♀	L	„	■	L	\	l									
D	♪	↔	-	=	M]	m)								
E	♫	▲	.	■	N	^	n	~								
F	♫	▼	/	?	0	_	o	.								

OCR-B 体字符组别 1

	0	1	2	3	4	5	6	7	8	9	A	B	C	D	E	F
0	NUL			0	@	P	'	p	NUL							
1		DC1	!	1	A	Q	a	q		DC1						
2		DC2	"	2	B	R	b	r		DC2						
3		DC3	#	3	C	S	c	s		DC3						
4		DC4	\$	4	D	T	d	t		DC4						
5			%	5	E	U	e	u								
6			&	6	F	V	f	v								
7	BEL		'	7	G	W	g	w	BEL							
8	BS	CAN	(8	H	X	h	x	BS	CAN						
9	HT)	9	I	Y	i	y	HT							
A	LF		*	:	J	Z	j	z	LF							
B	VT	ESC	+	;	K	[k	ƒ	VT	ESC						
C	FF	FS	,	<	L	\	l		FF	FS						
D	CR		-	=	M]	m	›	CR							
E	SO		.	>	N	^	n	~	SO							
F	SI		/	?	O	_	o	.	SI							

OCR-B 体字符组别 2

	0	1	2	3	4	5	6	7	8	9	A	B	C	D	E	F
0	∅	▶		0	@	P	'	p								
1	☺	◀	!	1	A	Q	a	q								
2	☹	↑	"	2	B	R	b	r								
3	♥		#	3	C	S	c	s								
4	◆	¶	\$	4	D	T	d	t								
5	♣	§	%	5	E	U	e	u								
6	♠	_	&	6	F	V	f	v								
7	•	↓	'	7	G	W	g	w								
8	☐	↑	(8	H	X	h	x								
9	◦	↓)	9	I	Y	i	y								
A	■	→	*	:	J	Z	j	z								
B	♂	←	+	;	K	[k	ƒ								
C	♀	L	,	<	L	\	l									
D	♪	↔	-	=	M]	m	›								
E	♫	▲	.	>	N	^	n	~								
F	♫	▼	/	?	O	_	o	.								

国际字符集命令

国 家	控 制 码
美国	<ESC> “R” CHR \$ (0)
法国	<ESC> “R” CHR \$ (1)
德国	<ESC> “R” CHR \$ (2)
英国	<ESC> “R” CHR \$ (3)
丹麦 I	<ESC> “R” CHR \$ (4)
瑞典	<ESC> “R” CHR \$ (5)
意大利	<ESC> “R” CHR \$ (6)
西班牙 I	<ESC> “R” CHR \$ (7)
日本	<ESC> “R” CHR \$ (8)
挪威	<ESC> “R” CHR \$ (9)
丹麦 II	<ESC> “R” CHR \$ (10)
西班牙 II	<ESC> “R” CHR \$ (11)
拉丁美洲	<ESC> “R” CHR \$ (12)
丹麦 / 挪威	<ESC> “R” CHR \$ (13)
中国	<ESC> “R” CHR \$ (16)

下表是 12 个 ASCII 码的元符号分配情况：

Character Code (Hex)												
Character Set	23	24	40	5B	5C	5D	5E	60	7B	7C	7D	7E
0: U. S. A.	#	\$	@	[\]	^	'	{		}	~
1: FRANCE	#	\$	à	°	ç	§	^	'	é	ù	è	-
2: GERMANY	#	\$	§	Ä	Ö	Ü	^	'	ä	ö	ü	ß
3: U. K.	£	\$	@	[\]	^	'	{		}	~
4: DENMARK 1	#	\$	@	Æ	Ø	Å	^	'	æ	Ø	å	~
5: SWEDEN	#	□	É	Ä	Ö	Å	Ü	é	ä	Ö	å	ü
6: ITALY	#	\$	@	°	\	é	^	ù	à	ò	è	ì
7: SPAIN 1	Pt	\$	@	í	Ñ	¿	^	'	-	ñ	}	~
8: JAPAN	#	\$	@	[¥]	^	'	{		}	~
9: NORWAY	#	□	É	Æ	Ø	Å	Ü	é	æ	Ø	å	ü
10: DENMARK 2	#	\$	É	Æ	Ø	Å	Ü	é	æ	Ø	å	ü
11: SPAIN 2	#	\$	á	í	Ñ	¿	é	'	í	ñ	ó	ú
12: LATIN AMERICA	#	\$	á	í	Ñ	¿	é	ü	í	ñ	ó	ú
13: DENMARK/NORWAY	#	\$	@	[\]	^	'	{		}	~
14: CHINA	#	¥	@	[\]	^	'	{		}	~

注上表中：

USA: 美国

GERMANY: 德国

DENMARK1: 丹麦 I

ITALY: 意大利

JAPAN: 日本

DENMARK2: 丹麦 II

LATINAMERICA: 拉丁美洲

CHINA: 中国

FRANCE: 法国

UK: 英国

SWEDEN: 瑞典

SPAIN1: 西班牙 I

NORWAY: 挪威

SPAIN2: 西班牙 II

DENMARK/NORWAY: 丹麦/挪威

8.4 控制码摘要表

8.4.1 ESC/P 和 LQ 仿真控制码摘要表

控制码	功能
BEL	告警
BS	退格
HT	实行横向制表
LF	跳行
VT	实行纵向制表
FF	跳页
CR	回车
S0	设定倍宽打印
SI	设定压缩体
DC1	联机
DC2	撤消压缩体
DC3	脱机
DC4	撤消一行有效倍宽打印
CAN	清除行缓冲区
DEL	字符删除
SUB E	设定汉字 6 点空距
SUB N	设定汉字 3 点空距
SUB P	设定汉字 12 点空距
SUB Q	设定汉字 0 点空距
ESC S0	同 S0
ESC SI	同 SI
ESC SP n	设定字间空距
ESC ! n	设定打印模式
ESC \$ n1 n2	绝对点位置定位
ESC % n	选择用户西文造字
ESC &	用户西文造字装入
ESC (^ n1 n2...	选定光学字符识别系统
ESC * m n1 n2...	选择图像模式
ESC + n	设定 n/360" 行距
ESC - n	设定/撤消下划线打印

控制码

ESC / c
ESC 0
ESC 2
ESC 3 n
ESC 4
ESC 5
ESC 6
ESC 7
ESC 8
ESC 9
ESC :
ESC <
ESC ? n m
ESC @
ESC A n
ESC B...NUL
ESC C n
ESC C NUL n
ESC D...NUL
ESC E
ESC F
ESC G
ESC H
ESC I n
ESC J n
ESC K n1 n2 ...
ESC L n1 n2 ...
ESC M
ESC N n
ESC O
ESC P
ESC Q n
ESC R n

功能

选定纵向制表通道
设定 1/8" 行距
设定 1/6" 行距
设定 n/180" 行距
设定斜体打印
撤消斜体打印
选定字符组别 2
选定字符组别 1
撤消缺纸检测
设定缺纸检测
拷贝 ROM 到 RAM
一行单向打印
图像模式重定义
打印机复位
设定 n/60" 行距
设置/清除纵向制表
设定页长为 n 行
设定页长为 n 英寸
设置/清除横向制表
设定粗体
撤消粗体
设定双重打印
撤消双重打印
CC-DOS 控制码
实行 n/180" 顺向跳行
8 针单密度图像模式
8 针双密度图像模式
设定 ELITE (12CPI) 字距
设定底栏空行数
撤消底栏空 (初始设定)
设定 PICA (10CPI) 字距
设定右边限位置
选定国际字符组

控制码

ESC S n

ESC T

ESC U n

ESC W n

ESC X n1 n2

ESC Y n1 n2 ...

ESC Z n1 n2 ...

ESC \n1 n2

ESC a n

ESC b c...NUL

ESC e n1 n2

ESC f

ESC g

ESC i n

ESC j n

ESC k n

ESC l n

ESC p n

ESC q n

ESC t n

ESC u n

ESC v

ESC w n

ESC x n

ESC z n

ESC ~ n

FS S0

FS SI

FS DC2

FS DC4

FS ! n

FS &

FS - n

功能

设定上/下标

撤消上/下标

设定打印方向

设定/撤消倍宽打印

设定左、右边限位置

8 针高速双密度图像模式

8 针四倍密度图像模式

相对点位置移动

行对齐方式

设置/清除纵向制表

纵横倍级放大

设定顺向走纸

选定 15CPI 字距

设定/撤消修饰打印

实行 n/180" 逆向跳行

选定/退出光学字符识别

设定左边限位置

设定/撤消比例体

设定修饰字体 2

选定字符集

选择汉字字体

设定逆向走纸

设定/撤消倍高打印

设定打印模式

设定/撤消西文高速草稿打印

设定/撤消零号、货币符号或银行数字

同 S0

设定半角汉字

撤消半角汉字、1/4 角汉字

同 DC4

设定汉字组合打印模式

设定汉字打印模式

设定/撤消汉字下线

控制码

FS .
FS 2 a1 a2 ...
FS 3 n
FS C
FS D
FS J
FS K
FS P n s h m k...
FS R m n1 n2
FS S n1 n2
FS T n1 n2
FS U
FS V
FS W n
FS e n1 n2
FS g
FS k
FS r n
FS v
FS x n

功能

撤消汉字打印模式
中文用户造字装入
设定 $n/360''$ 行距
设定页长为 $(n1+n2 \times 256) / 360$ 英寸
两个半角字合并纵打
设定汉字纵向打印
设定汉字横向打印
设定/撤消条形码打印
设定条形码重复打印
设定汉字左右补空点
设定半角字左右补空点
设定半角字对全角字校正
撤消半角字对全角字校正
设定/撤消 4 倍角汉字打印
汉字无级变倍
选定半角英数字
24×12 半角英数字选择
设定 1/4 角汉字上下标
设定/撤消纵向表线连续
设定打印模式

8.4.2 OKI 仿真控制码摘要表

控制码	功能
BS	退格
HT	执行横向制表
LF	换行
VT	执行纵向制表
FF	换页
CR	回车
DLE B	初始化打印机
DC1	联机
DC3	脱机
DC4	设定纵向制表位置
CAN	清除行缓冲区
ESC VT n1 n2	按指定行数走纸
ESC % 1 n1 n2	执行图像打印
ESC % 2 n1 n2	执行图像倍宽打印
ESC % 3 n1 n2	设定向右横向打印位置
ESC % 4 n1 n2	设定向左横向打印位置
ESC % 5 n	执行 n/120" 顺向走纸
ESC % 6 n1 n2	设定绝对横向打印位置
ESC % 9 n1 n2	设定 n/120" 行间距
ESC % B	执行双向打印
ESC % I	执行图像高密度打印
ESC % U	执行单向打印
ESC (n1n2	设定左边界
ESC) n1n2	设定右边界
ESC 5	设定页首
ESC 6	设定 1/6" 行距
ESC 8	设定 1/8" 行距
ESC <	设定横向压缩打印
ESC >	取消横向压缩打印
ESC B	设定 12CPI 高速西文字符
ESC D	设定高速打印
ESC E	设定 12CPI 高密西文字符

控制码

ESC F n1 n2
ESC G n1 n2
ESC H
ESC I
ESC L
ESC N
ESC O
ESC R
ESC U
ESC X
ESC Y
ESC [
ESC]
ESC e
ESC f
ESC g
ESC h
ESC i
ESC j
ESC k
ESC l
ESC m
ESC n
ESC \$ @
ESC (H
FS 0 n1 n2
FS 2 n1 n2
FS \$ n
FS J
FS K
FS N
FS O

功能

设定页长
设定页尾空白
设定 10CPI 高密西文字符
设定高密打印
设定横向制表位置
设定 10CPI 高速西文字符
设定消音打印
取消倍宽打印
设定倍宽打印
设定下划线打印方式
取消下划线打印方式
设定倍高打印
取消倍高打印
设定三倍垂直放大打印
取消三倍垂直放大打印
设定三倍横向放大打印
取消三倍横向放大打印
设定粗体打印方式
取消粗体打印方式
设定 SHIFT JIS 方式
取消 SHIFT JIS 方式
设定双重打印方式
取消双重打印方式
设定汉字方式
取消汉字方式
设定外部传输字模
输入外部传输字模
设定汉字字符间距
设定纵向打印
取消纵向打印
设定上角标打印
取消上角标打印

控制码

FS P

FS Q

FS -

FS p

FS q

FS r

FS s

FS t

FS u

功能

设定下角标打印

取消下角标打印

两个半角字合并纵打

设定汉字全角字倍宽打印

取消汉字全角字倍宽打印

设定半角字方式

取消半角字方式

禁止半角字的纵向打印

允许半角字的纵向打印

附录 1：电子信息产品污染控制的说明

1、产品中有毒有害物质或元素的名称及含量：

部件名称	有毒有害物质或元素					
	铅 (Pb)	汞 (Hg)	镉 (Cd)	六价铬 (Cr(VI))	多溴联苯 (PBB)	多溴二苯醚 (PBDE)
打印头 1 组件	×	○	○	○	○	○
进纸开关	×	○	○	○	○	○
主控电路板组件 (含 ROM)	×	○	○	○	○	○
电源板组件 (220V)	×	○	○	○	○	○
字车轴	×	○	○	○	○	○
左滑轮轴	×	○	○	○	○	○
字车马达组件	×	○	○	○	○	○
上滚轮轴	×	○	○	○	○	○
链轮轴	×	○	○	○	○	○
链轮方轴	×	○	○	○	○	○
前下滚轮组件	×	○	○	○	○	○
后下滚轮组件	×	○	○	○	○	○
走纸马达组件	×	○	○	○	○	○
色带驱动轴	×	○	○	○	○	○
左侧架组件	×	○	○	○	○	○
右侧架组件	×	○	○	○	○	○
间隙位置传感器 组件	×	○	○	○	○	○
选择杆开关组件	×	○	○	○	○	○
色带锁开关组件	×	○	○	○	○	○

○：表示该有毒有害物质在该部件所有均质材料中的含量均在 GB/T 26572-2011 规定的限量要求以下。
 ×：表示该有毒有害物质至少在该部件的某一均质材料中的含量超出 GB/T 26572-2011 规定的限量要求。

2、环保期限标识的说明：



在中华人民共和国境内销售的电子信息产品必须标识此标志，标志内的数字代表在正常使用状态下的产品的环保使用期限。