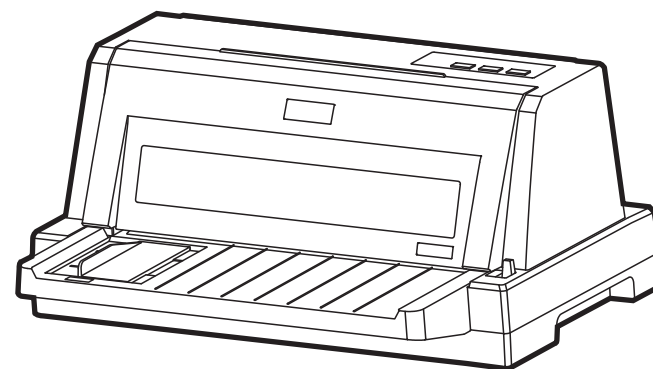


deli得力

使用说明书

针式打印机 DL-625K/DE-620K



得力集团有限公司

得力集团有限公司

DELI GROUP CO., LTD.

地址:浙江宁海得力工业园

Add:Deli Industry Zone, Ninghai County,
Zhejiang Province, China

全国服务热线: 400-185-0555

Http://www.nbdeli.com
MADE IN CHINA



保留备用

版本: 1.0
日期: 2017年1月

目录

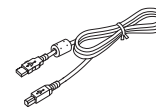
1.开箱和检查	02
2.拆除保护材料	02
3.打印机部件	03
4.安装色带	04
5.连接电源	06
6.打印机与主机连接	06
7.安装打印机驱动程序	07
8.使用链式打印纸	08
9.使用单页打印纸	10
10.备注	10

1.开箱和检查

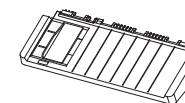
打开纸箱，对照下图检查箱内部件和附件是否齐全



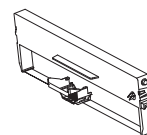
光盘



联机电缆



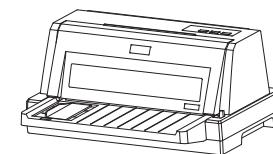
载纸板



色带



电源线



打印机



说明书



保修卡

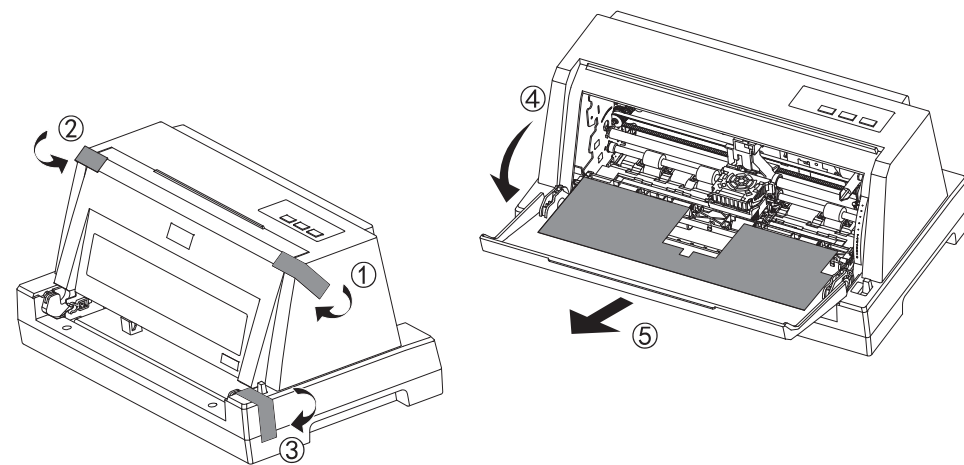


合格证

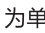

※ 装箱清单可能根据用户订制需要存在差异。

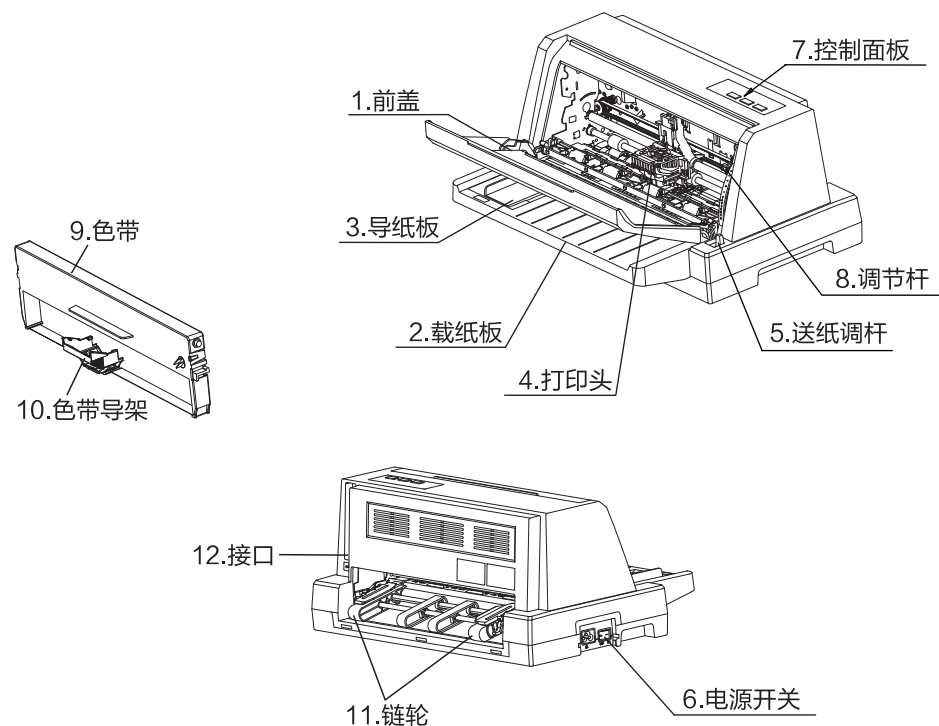
2.拆除保护材料

通电工作前，按图示拆除保护材料。



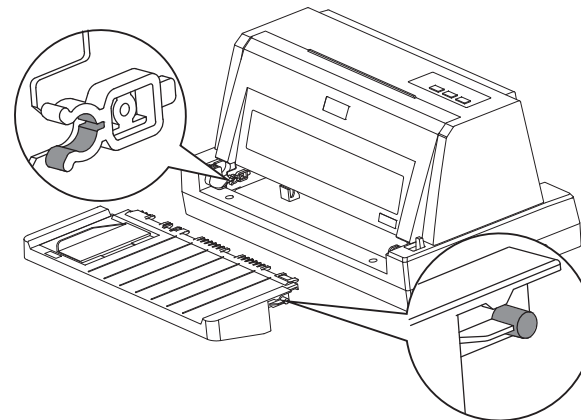
3. 打印机部件

1. 前盖：保护打印头及其它内部部件并降低噪音；
2. 载纸板：用于放置单页纸，以便其出入；
3. 导纸板：调整摩擦式进纸（前进纸）的边缘位置，导向纸张正确送入；
4. 打印头：打印针及其驱动部分组成；
5. 送纸调杆：该调杆有两个位置，“”为链式纸，“”为单页纸；
6. 电源开关：电源接通或断开；
7. 控制面板：显示打印机状态，可对打印机功能进行多种简易操作；
8. 调节杆：根据纸张厚度调节档位；
9. 色带：内装打印色带芯；
10. 色带导架：固定色带芯；
11. 链轮：控制链式纸的传动、左右调整位置、锁定；
12. 接口：连接计算机与打印机。

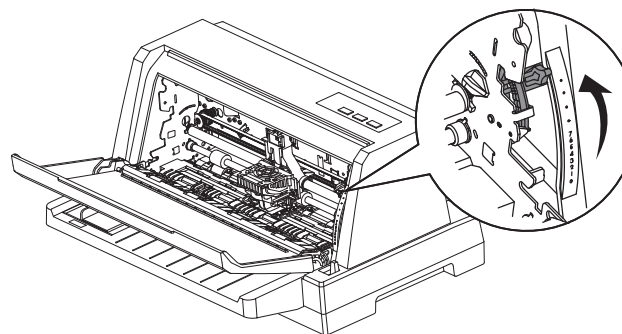


4. 安装色带

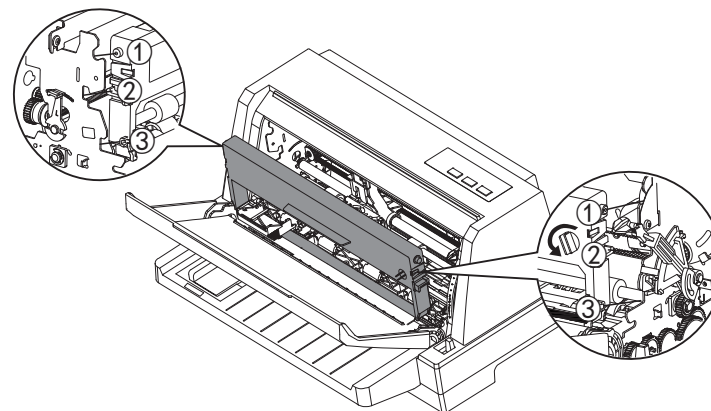
1. 装上载纸板。



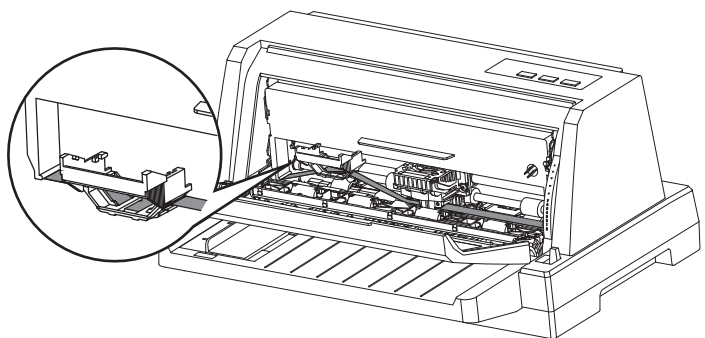
2. 拉开前盖,调节杆档位调至最高, 翻转打开压纸滚轮保持架组件。



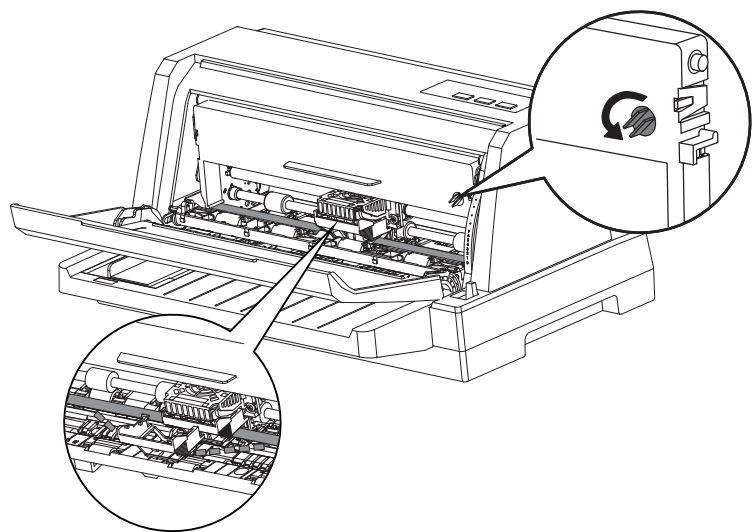
3. 装入色带：按次序将标识①、②、③的卡位安装于机架上，轻按色带，使其安装到位。



4. 拔出卡在色带上的色带导架。

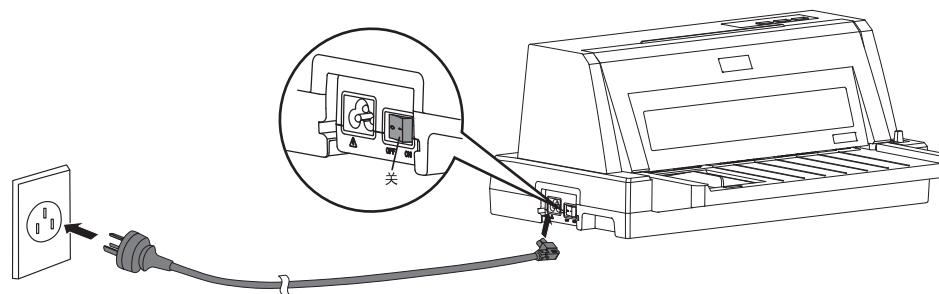


5. 将打印头移至正中间，把色带导架上的卡位安装到打印头罩的对应卡位上，逆时针转动色带上的旋钮，来回移动打印头，确保色带已被拉紧。确认色带安装正确后将压纸滚轮保持架恢复至原位。



5. 连接电源

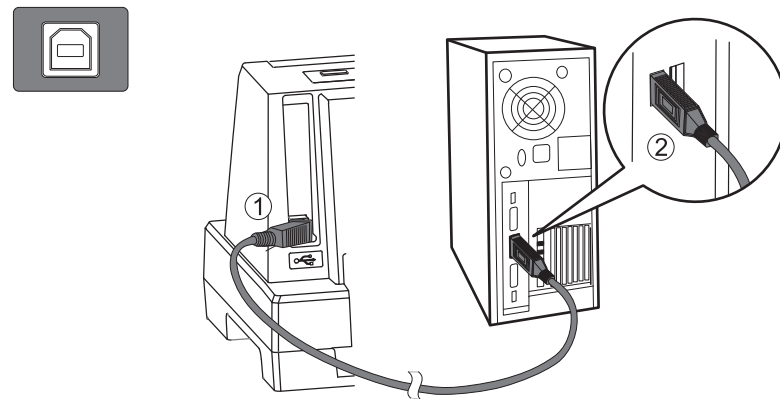
1. 使电源开关处于关闭状态，将打印机电源线插头接到墙上的电源插座上。



温馨提示：关闭打印机电源后，至少保持5秒，再重新打开电源，否则可能损坏打印机；长时间不使用打印机的，请拔掉电源线插头。

6. 打印机与主机连接

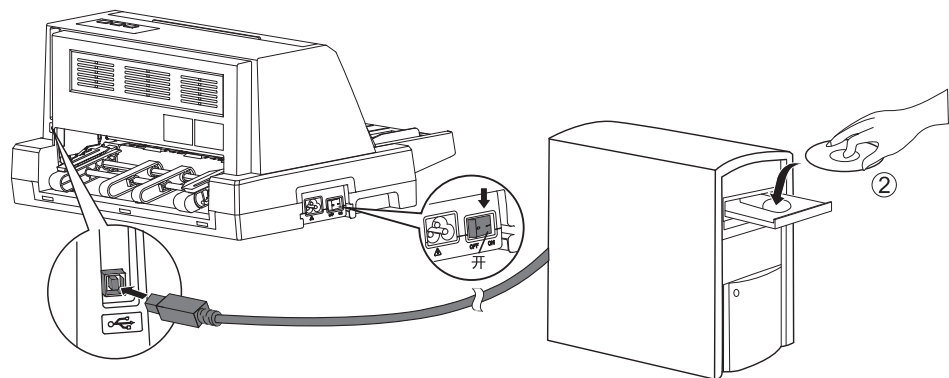
1. USB电缆：电缆的一端连接到打印机背面USB插座上，另一端接到计算机。



7. 安装打印机驱动程序

1. 适用于Windows 2000 / XP / Vista / 7 / 8 / 9 / 10


打开计算机、打印机电源，若出现“找到新硬件向导”窗口，请点窗口中的“取消”按键将其中断，把驱动光盘放入光驱：



- 在自动弹出（或双击光盘中的“DeliDriver.exe”文件打开）的界面中，点“驱动安装”；
- 在“得力打印机驱动安装步骤1”界面，点“下一步”；
- 确认打印机型号，点“下一步”；
- 打印机使用USB电缆连接线的，驱动软件会自动识别USB端口，直接点“下一步”即可；否则，请手动选择端口，再点“下一步”；
- 确认“机型”、“端口”，点“完成”按键，出现“正在安装打印机驱动”字样，稍等片刻，出现“OK”对话框后，点“确定”按键，驱动安装完毕。

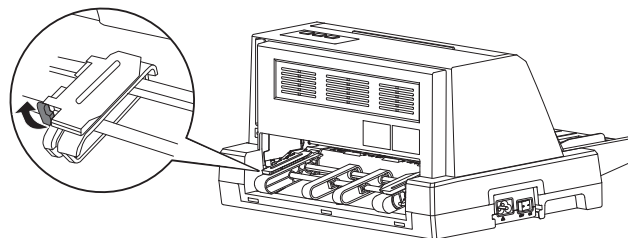
温馨提示：使用Window 95/98时，需手动设置安装驱动程序。

8. 使用链式打印纸

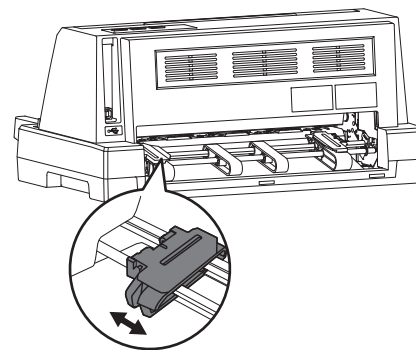
1. 将送纸调杆拨至“”位置。



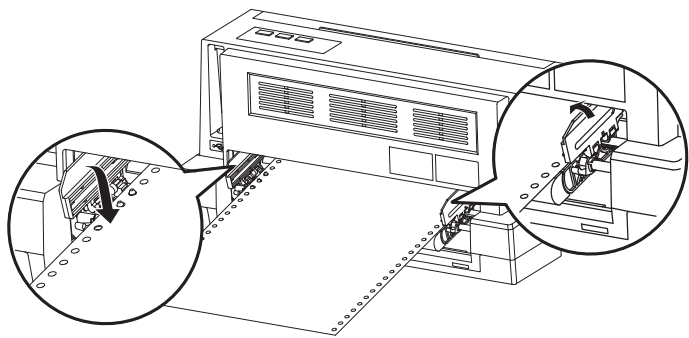
2. 拨动链轮上的锁杆，释放链轮。



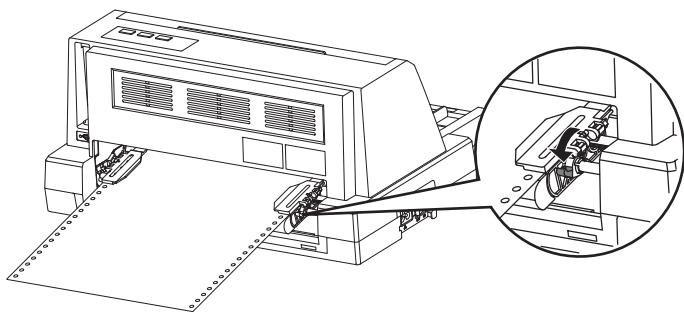
3. 根据打印起始边移动左侧（从机背视图方向）的链轮，按纸张的宽度向右移动右侧的链轮。



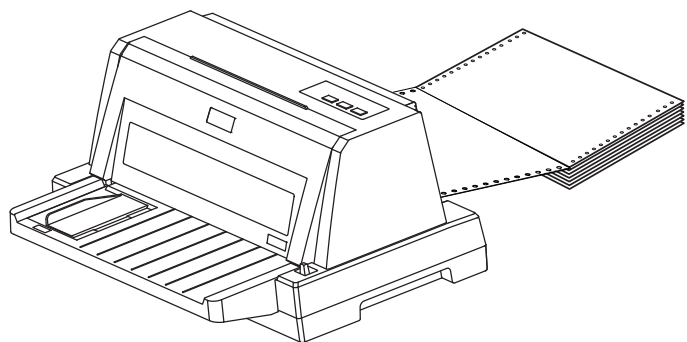
4.将链式纸的纸孔套在纸夹的针轮上，注意纸孔必须与针轮一一对应、纸张没褶皱；合上左/右纸夹。



5.下按锁杆，锁定链轮。

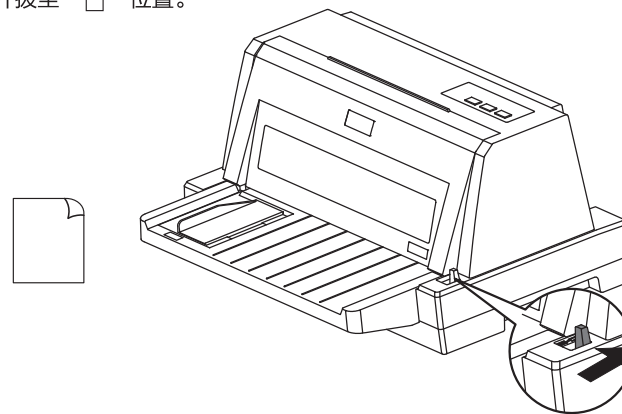


6.链式纸放于打印机背后，纸叠高度不得高于链轮。

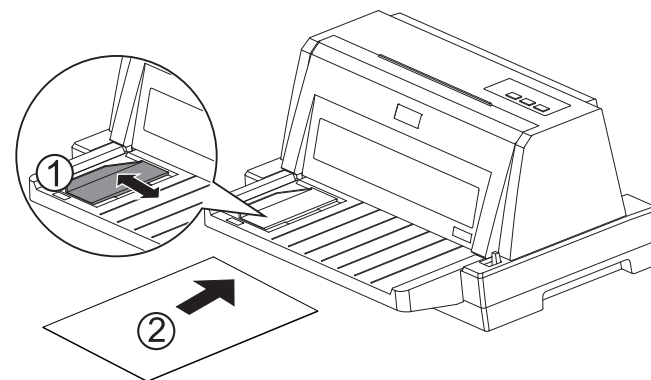


9.使用单页打印纸

1.将送纸调杆拨至“□”位置。



2.根据纸张宽度移动导纸板到合适的位置，使纸张的打印面朝上，左边对齐导纸板向前送纸。



10.备注

详细的操作描述，请查阅随机光盘中的《操作手册》。

本产品符合GB21521-2014《打印机、传真机能效限定值及能效等级》二级能效等级最高要求；符合国家《电子信息产品污染控制管理办法》的要求。有关物品物质状态，请详见光盘内附的《操作手册》说明。

产品与电网电源的断开装置：拔掉电源线插头能彻底切断产品与电源电网的连通。



中华人民共和国境内销售的电子信息产品必须标识此标志，标志内的数字代表在正常使用状态下的产品的环保使用期限。