

特别申明:

此说明书已经过严格仔细的检查和审核,但仍不排除有文字拼写及技术的疏忽和错误。对于此类疏忽和错误将于新版说明书中修正且不另行通知。此说明书版权归本公司所有,任何其他单位和个人不得修改。

执行标准: Q/NDL 40

合格证

检验员: _____

生产日期: _____

得力集团有限公司

DELI GROUP CO., LTD.

地址: 浙江宁海得力工业园

全国服务热线: 400-185-0555

Http://www.nbdeli.com

MADE IN CHINA



保留备用

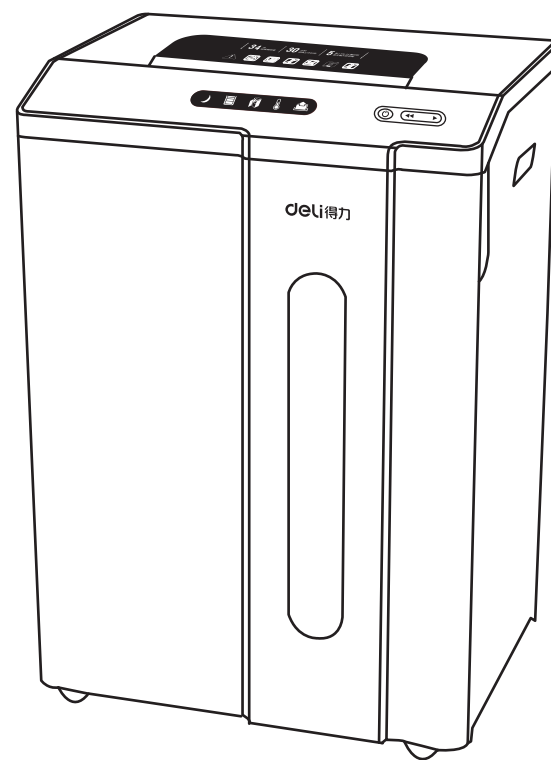
版本: 1.0

日期: 2019年2月

deli得力

使用说明书

碎纸机 No.14408



此图案仅供参考,具体以实物为准

感谢您购买本公司产品,其先进的功能和典雅的设计适合个人和部门级办公使用。我们确信这系列碎纸机的碎纸能力和保密程度将使您在处理文件时更加得心应手。

为了正确使用该产品,并防止给您及他人带来危害和财产损失,使用前请仔细阅读本手册。

1 警告注意事项



请将本机放置在平稳的地方,请注意不要翻倒。
(以免机器摔伤出现故障而不能正常使用。)



危险,请勿以任何方式自行分解、改造、修理机器。
(以免造成触电或意外受伤。)



危险,请勿湿手操作电源插头。
(以免造成触电或意外受伤。)



倒粉碎物、移动或在一段时间不使用该机器时,请拔下插头,切断电源。
(以免引起火灾或触电。)



请勿向本机泼水。(以免引起火灾或触电。)



请勿在加热或制冷的机器旁,高温多湿,布满灰尘的地方使用。
(以免引起火灾或触电。)



请勿将胶带、复写纸、织物、塑料薄膜等放入机器内粉碎。
(以免机器发生故障。)



危险,请勿损伤或加工电源线,勿在电线上放置重物。
(以免引起火灾或触电。)



万一发生冒烟或有异臭等异常状况时,请立即切断电源,中止使用。
(以免引起火灾或触电。)



若机器本体或电源线有任何破损,请勿使用。
(以免引起火灾或触电。)



危险,请勿让儿童使用。
(机器内部有刀刃,以免造成伤害。)



危险,请勿用手触摸纸张入口或出口的刀刃部分。
(机器内部有刀刃,以免造成伤害。)



危险,请勿将领带、项链、衣袖等卷入进纸口。
(如不慎卷入,请按住“反转”钮,然后除去。)



危险,请勿将头发等卷入进纸口。
(如不慎卷入,请按住“反转”钮,然后除去。)



请勿将大头针、回形针等投入入纸口。
(如不慎卷入,请按住“反转”钮,然后除去。)



请勿将可燃性气体吹向机器。
(以免引起火灾。)

2 装箱清单

拆开包装箱后,请检查产品外观是否完好无损,清点所有配件。如有缺损,请与经销商联系!

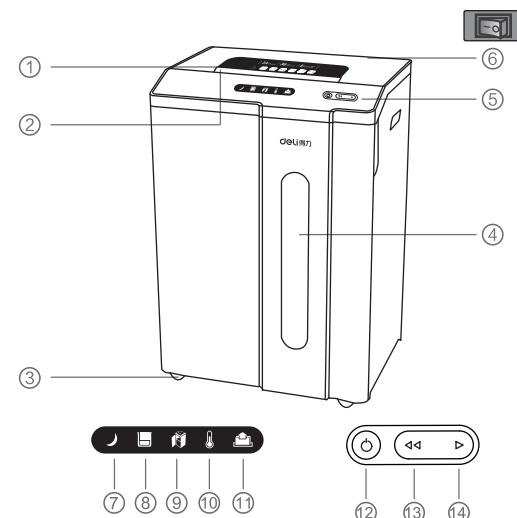
序号	名称	数量	备注
1	碎纸机	1台	
2	使用说明书	1本	
3	安装包	1套	
4	电源线	1根	
5	油壶	1个	

3 产品规格

电源	AC220V/50Hz
功率(W)	500
碎纸类型	高保密
碎纸效果(mm)	1x2
碎光盘效果(片状)	N/A
碎纸能力(70g, A4)(张)	5
碎纸速度(m/min)	≥2
入纸口宽度(mm)	230
入光盘口宽度(mm)	N/A
纸屑桶容量(L)	34
机器外形尺寸(mm)	435x320x640
噪音(dB)	70
机身净重(kg)	22
连续工作时间(min)	30

4 产品外形结构及名称

1. 警示标记
2. 进纸口
3. 脚轮
4. 可视窗口
5. 控制开关
6. 电源断开开关
7. 待机/睡眠模式(黄灯)
8. 纸满(红灯)
9. 门开(红灯)
10. 过热保护(红灯)
11. 堵纸(红灯)
12. 开/关(蓝灯)
13. 反转
14. 正转



5 使用说明

1. 对照您的机器电压规格，接通220V电源。
2. 按下背部电源开关“|”按钮，再按控制开关“⏻”，指示灯亮蓝灯，即可开始碎纸，碎完后自动待机，等待下一次碎纸。当您使用完毕后，按控制开关“⏻”，再按一下背部电源开关“O”按钮，关闭电源。
3. 当您想中止正在粉碎的文件时，可按下手动退纸开关“反转”按钮，机器会马上（2~3秒）反转将您的文件退出。
4. 当您碎纸过量产生卡纸时，红色指示灯会提示，电机会自动反转将纸退出，然后自动停机。您拿出纸后指示灯熄灭，等待下一次碎纸；如果机器自动退纸失败，可按下手动退纸开关“反转”按钮，将过量的纸退出。若被卡纸张太短不能用手取出时，亦可交替按下手动进纸开关“正转”按钮将纸张碎掉以清除卡纸现象。
5. 机器连续大量碎纸会使电机温度过高，碎纸机自动停机（这是特设的电机过热自动保护功能）。自动停机后，等待一段时间（约60分钟）后，机器可重新工作。
6. 不要将票据、报纸等柔性纸张投入自动进纸口粉碎，并请提前去除纸张中夹带的订书针、回形针等异物。
7. 本机感应装置处于进纸口中间位置，请将粉碎物从进纸口中间位置放入。

6 保养方法

1. 保养前，必须拔掉电源插头；
2. 保养维护只限机器外部零件的清理；
3. 清洁外部时，注意不要让水滴落入机器内部。

注：清洁机器外壳时，要用软布沾上软性肥皂水或清洁剂轻轻擦拭，注意擦拭布不可掉入进纸口内，且不可使用汽油、苯类、稀释剂等有机溶剂和去污粉。

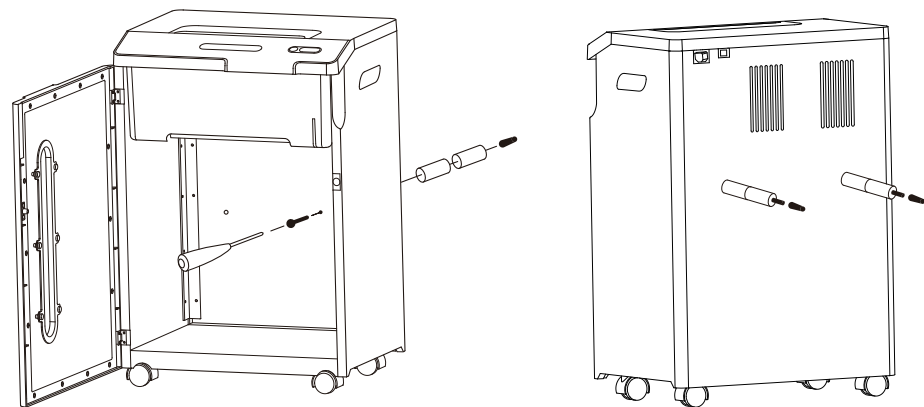
4. 加入润滑油保养的方法：
设置到关闭“⏻”，在入纸口加适量润滑油，在加油过程中要来回移动油壶，确保整个入纸口都有油进入，使刀具上均布润滑油，设置到开启“⏻”，然后碎一张纸，按住反转“◀”运行2~3秒，以上步骤重复两次。

7 回收

请务必将废旧的电子产品及包装材料送交到专门的回收点，这样可以防止废弃物处理不受控制并帮助推动材料回收。

8 安装说明

1. 请根据以下安装图将机器固定在墙面上；
2. 在使用过程中，用户不应该拆卸固定的螺钉；螺钉螺栓的尺寸是BT4.2x58。



9 常见故障分析及排除

故障现象	故障原因分析	故障排除方法
机器不工作	电源插头未插好，无电源	插好电源
	供电电压过低	提供额定工作电压
	门未关到预定位置	关好碎纸桶的门
	机器因长时间连续工作，电机过热进入保护状态	等待机器自然冷却
	纸张太透明	附加一张不透明纸或将透明纸多次折叠
	纸屑桶已满	清倒纸屑
机器堵转	过载负荷未解除	适当减少碎纸张数，重新放入碎纸口
	卡纸	选择“反转”按钮，将过量纸张退出
机器转动不停	进纸口光敏管处有纸屑和其他异物	清除干净
机器噪音大	地板中空或机器未放平衡	调整机器放位

注：当您的机器故障状况用上述方法不能排除时，请立即停止使用，并切断电源，通知本公司当地服务单位进行处理，切勿擅自拆卸！

产品保修卡

感谢您购买本公司的产品，为确保用户利益，凡购买本公司产品的用户，如果产品因质量问题发生故障，可以凭发票和保修卡与当地的经销商或特约维修站联系。

保修须知：

1. 自用户购买之日起一年内，在正常使用的情况下故障时，由本公司根据故障情况提供免费保修、零部件更换等服务；
2. 此保修卡与购机发票是本公司向客户提供售后服务的凭证，此卡须详细填写下列表格，并经经销商加盖公章后方可有效；
3. 属于下列情况之一的，不实行免费保修服务，需要收费维修：
 - (1) 超过保修有效期限的；
 - (2) 未按产品使用说明书的要求使用、维护或保管不当而造成损坏的；
 - (3) 未经本公司允许，擅自对产品进行拆卸、修理、改装而造成的故障、损伤；
 - (4) 因不可抗力造成的机器故障或损伤；
 - (5) 易损件及随机配件。

本卡随商品一同发放，一机一卡，为保证您能充分享有本公司提供的免费保修服务之权利，请妥善保管此卡，遗失不补。

购货日期：____年__月__日

全国服务热线：400-185-0555

商品信息	商品名称		出厂编号			
	商品型号		生产日期			
客户信息	单位名称		联系人			
	地址		联系电话			
销售信息	销售商名称		联系人			
	地址		联系电话			
	销售日期		发票号码			
维修记录	故障状况		维修结果	客户签字	维修人签字	日期

此联沿虚线剪下，由经销商保管

商品信息	商品名称		出厂编号			
	商品型号		生产日期			
客户信息	单位名称		联系人			
	地址		联系电话			
销售信息	销售商名称		联系人			
	地址		联系电话			
	销售日期		发票号码			
维修记录	故障状况		维修结果	客户签字	维修人签字	日期