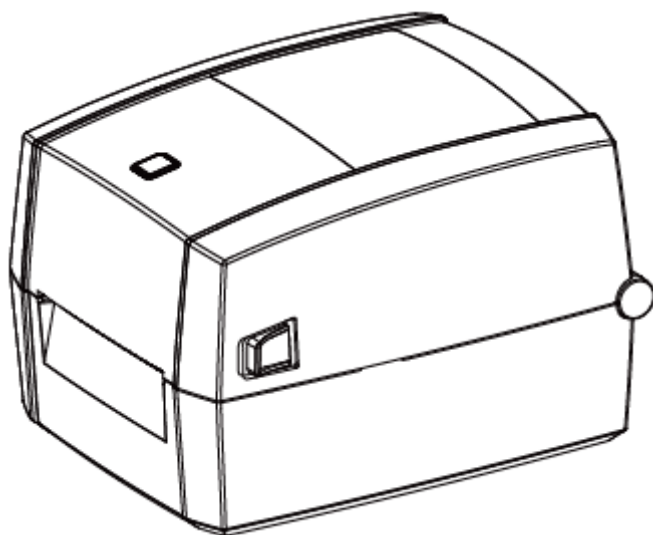

标签打印机

DL-888D

DL-888T

用户手册



目 录

手册信息	1
打印机常见问题排查	2
1、打印不清晰	2
2、打印跳标、定位不准	2
3、清洁打印头	3
4、清洁传感器、胶辊和纸张路径	4
安全须知	5
第 1 章 产品简介	8
1.1 开箱清单	8
1.2 外观及组件	9
1.3 产品尺寸	10
第 2 章 产品规格	11
第 3 章 安装和使用	13
3.1 安装介质	13
3.1.1 安装纸卷	13
3.1.2 安装折叠纸	16
3.1.3 安装外置纸卷支架	18
3.1.4 安装碳带(只适用 DL-888T)	19
3.2 电源连接	21
3.3 接口连接	22
3.4 标签侦测	22
3.5 操作面板	23
3.6 基本功能使用	24
3.6.1 开机/关机	24

3.6.2 走纸	24
3.6.3 打印测试.....	24
3.6.4 标签学习.....	25
3.6.5 机器使用的纸张.....	25
第4章 接口.....	28
附录 1:电子信息产品污染控制的说明.....	29

手册信息

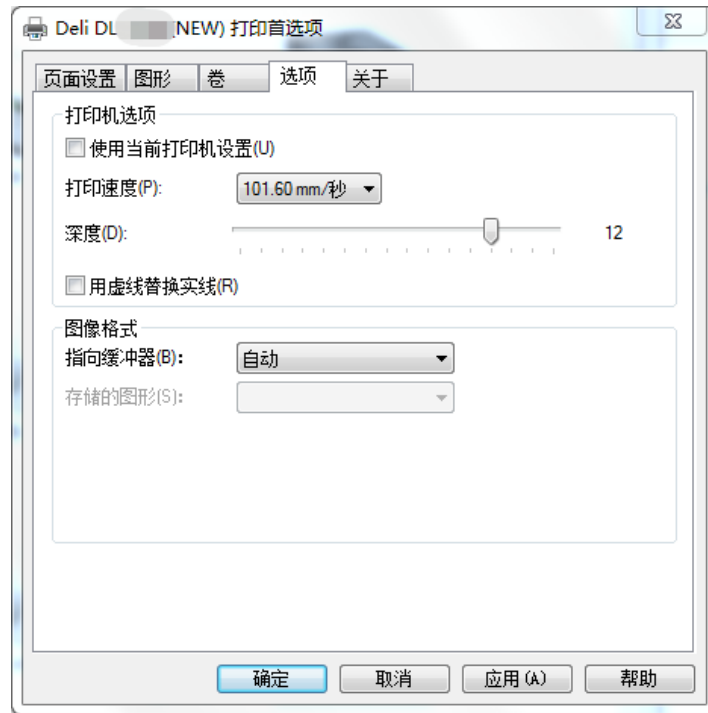
本用户手册包含产品使用、安装等基本信息。

※ 以下手册对各种技术问题和领域有更为详细的介绍。

打印机常见问题排查

1、打印不清晰

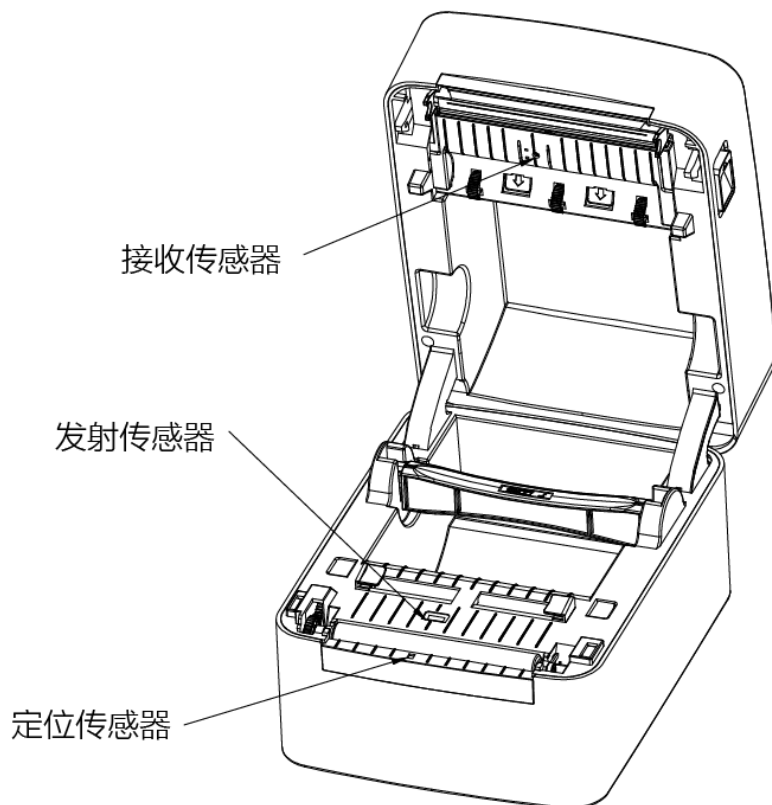
1. 清洁打印头，清洁参考步骤3、清洁打印头；
2. 调高打印机的打印浓度，通过调节选项页签下的深度，数值越大浓度越浓，如下图所示：



3. 不要使用尖锐物品触碰打印头，打印时确保纸张光洁平整、表面无细小颗粒物质，避免打印过程中划伤打印头造成打印不清晰。

2、打印跳标、定位不准

1. 更换纸张未进行标签学习，标签学习方法参考3.6.4标签学习一章内容；
2. 编辑软件纸张规格参数设置与实际不符，使用直尺测量标签纸大小及标签的左右及上下间隙，确保编辑软件输入的规格与实际标签纸一致；
3. 传感器脏污、清洁传感器，如下图所示：



3、清洁打印头

灰尘、异物、粘性物质或其他粘连在打印头或打印机内的污染物可能会降低打印质量。脏污时请按以下方法清洁打印头。

※ 注意事项

- 1) 清洁前务必关闭打印机电源。
- 2) 由于打印时，打印头会变得很热。因此，如果想要清洁打印头，请关闭打印机电源，并在开始前等待 2~3 分钟。
- 3) 清洁打印头时，注意不要触碰打印头的加热部分，以免打印头因静电等造成损坏。
- 4) 注意不要刮伤或损坏打印头。

正确清洁步骤：

- 1) 请打开打印机顶盖用清洁笔（或沾有稀释酒精（酒精或异丙醇）的棉棒）沿打印头中间到两边的方向清洁。
- 2) 清洁打印头后，不要立刻使用打印机，等待所使用的清洁酒精完全挥发（1 到 2 分钟），打印头完全干燥后方可使用。

4、清洁传感器、胶辊和纸张路径


- 1) 请打开打印机顶盖取出纸卷。
- 2) 使用干燥的棉布或棉棒擦去灰尘或异物。
- 3) 将棉布或棉棒浸上医用酒精，用其擦去粘性异物或其他污染物。
- 4) 清洁零部件后不要立刻使用打印机，等待酒精完全挥发（1 到 2 分钟），打印机完全干燥后方可使用。

※ 当打印质量或纸张检测性能下降时，清洁零部件。

安全须知

在操作使用打印机之前，请仔细阅读下面的注意事项，以免发生人身伤害或设备损坏。

1. 安全警告标志

 警告 必须遵守，以免伤害人体，损坏设备。

 注意 给出了打印机操作的重要信息及提示。


2. 安全注意事项

 警告：违反以下事项可能会导致严重的伤亡事故。

- 1) 不要同时将几个插头插入一个多孔电源插座中。
 - 这会导致过热和火灾。
 - 如果插头潮湿或者肮脏，请在使用前烘干或者擦拭干净。
 - 如果插头与电源插座不配套，请不要插上电源。
 - 只能使用标准化的多孔电源插座。
- 2) 您只能使用本包装中供应的适配器。
 - 使用其它适配器十分危险。
- 3) 不要通过拉扯连接线的方式拔插头。
 - 这可能损坏连接线，造成火灾或者打印机故障。
- 4) 不要在手潮湿的时候，插或者拔电源插头。
 - 这可能导致触电。

5) 不要用力弯曲连接线，或者将其置于重物之下。

- 连接线损坏后，可能造成火灾。

 注意：违反以下事项可能造成轻伤或损坏设备。

1) 如果发现打印机不明原因地冒烟、发出气味或者噪音，请拔下插头，再采取急救措施。

- 关闭打印机，拔下设备的插头。
- 在烟消失后，电话联系经销商进行维修。

2) 将打印机安装在稳定的平面上。

- 如果打印机跌落，可能会摔坏，且造成人员受伤。

3) 只使用批准的附件，自己不要尝试拆卸、修理或者改装。

- 如果需要这些服务，请电话联系经销商。

4) 不要将水或者其他物品倒进打印机中。

- 如果发生此类事件，请关机并拔下打印机的插头。然后，电话联系经销商。

5) 操作失灵时，不要使用打印机，这会导致火灾或者触电。

- 请关机并拔下打印机的插头，然后，电话联系经销商。

6) 其它注意事项。

- 在打印机的周围留出足够的空间，以便操作和维护。
- 打印机应远离水源并避免阳光、强光和热源的直射。
- 不要在高温，湿度大以及污染严重的地方使用和保存打印机。
- 避免将打印机放在有振动和冲击的地方。
- 将打印机的电源适配器连接到一个适当的接地插座上，避免与大型电机或它能够导致电源电压波动的设备使用同一插座。

- 如果较长时间不使用打印机，请断开打印机电源适配器的电源。
- 为了保证打印质量和产品的寿命，建议采用推荐的或同等质量的纸张。
- 插接或断开各个接口时，必须关掉电源，否则可能会引起打印机控制电路的损坏。
- 妥善保管本手册，以备参考使用。

3. 其它注意事项

尽管我们在编写本手册时十分谨慎仔细，但出现一些错误或疏忽仍是难免的。如有人因使用本手册的信息而遭受损失，我司不负任何责任。对于用户或第三方因不遵循或者忽视我司提供的操作、维护信息及说明，而造成产品损坏、故障或误用，以及在未经授权的情况下对产品进行改动、维修或修改引起的损害、损失、费用或支出，我司及其分支机构不负有法律责任。对于因使用假冒的选配件、部件或者未经授权的产品而造成的损害或问题，本公司不负任何法律责任。

因产品的持续改进，故手册中所述的机种规格、配件及程序以实机为主，如有变更，恕不另行通知。

4. WEEE（废弃电子电气设备）



本产品上所示的该标志及文字表明：相应物品在使用完后不应与其它家庭垃圾一起丢弃。如果不对废物处理进行控制可能会对环境或人类健康造成伤害，为了防止这种现象发生，请将带有该标志的物品与其它种类的废物分开，认真负责地将其回收，从而促进物质资源的持续再利用。关于在何地以及如何才能以环保方式回收这些物品的详细步骤，家庭用户应当联系出售该产品的零售商或者当地政府。商业用户应当联系供应商，并核对采购合同中的条款和条件。本产品不应与其它商业垃圾一起处理。



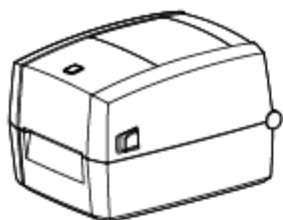
警告：此为 A 级产品，在生活环境中，该产品可能会造成无线电干扰。在这种情况下，可能需要用户对干扰采取切实可行的措施

第1章 产品简介

1.1 开箱清单

⚠注意:

- 1) 打开打印机包装, 保留包装材料, 方便以后包装运输。
- 2) 如果有任何物品损坏或者缺失, 请联系出售本产品的经销商。



打印机



电源适配器



安装光盘



电源线



USB数据线



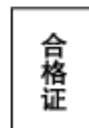
碳带
(碳带仅供DL-888T)



使用说明书

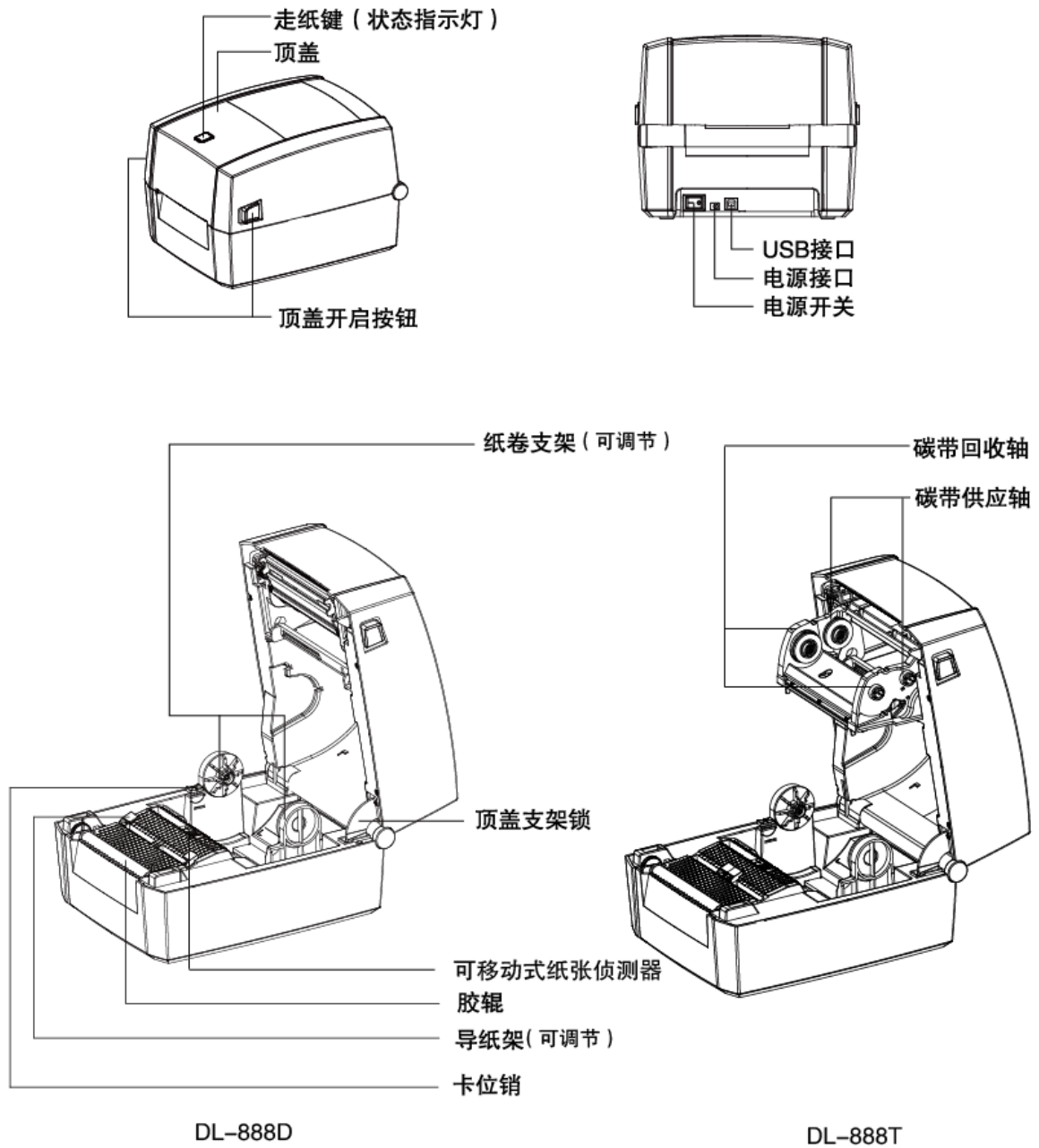


保修卡

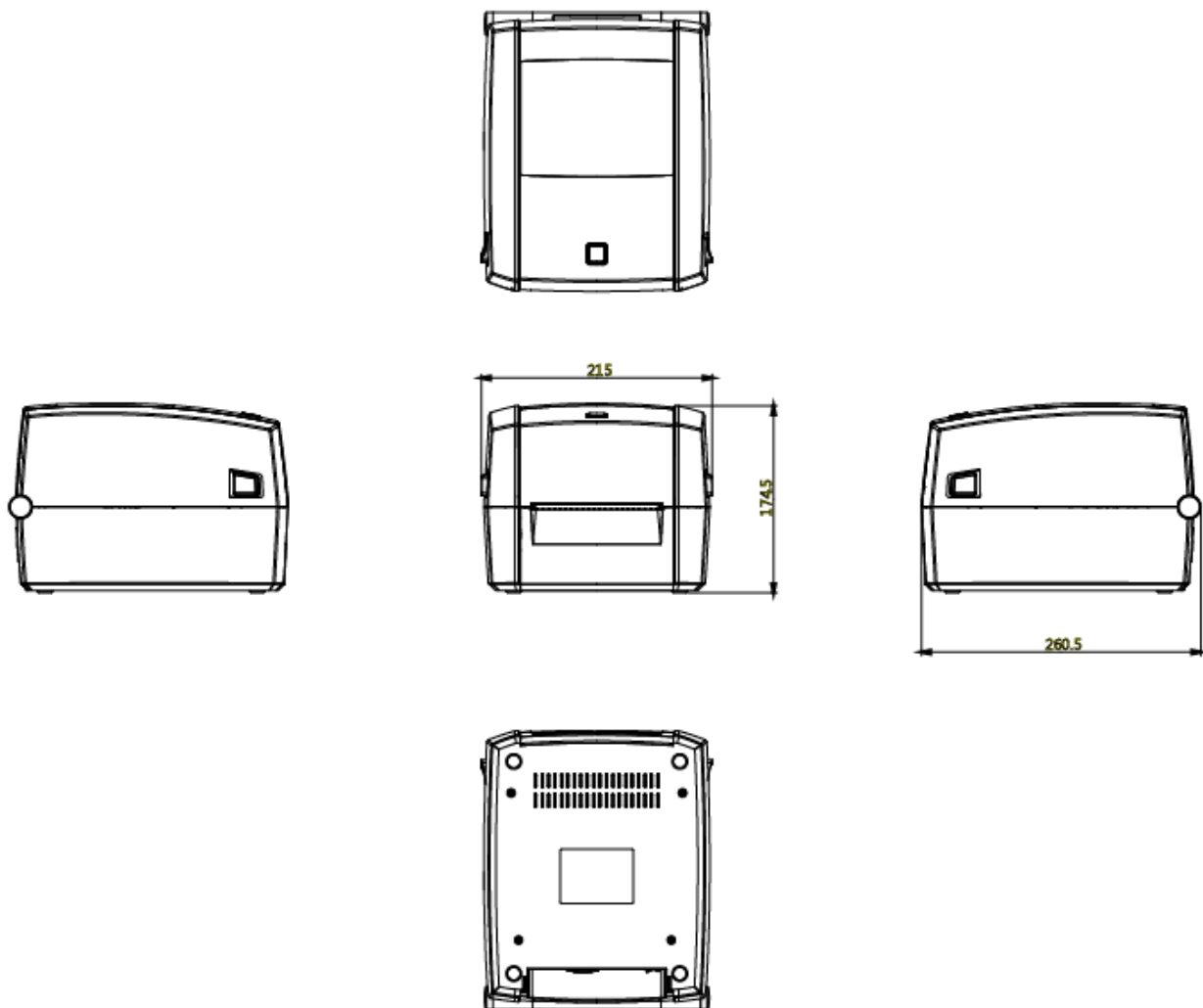


合格证

1.2 外观及组件



1.3 产品尺寸



第2章 产品规格

(2/1)

项目		参数
打印	打印方式	热转印/直接热敏打印
	分辨率	203 点/英寸(8 点/毫米)
	打印速度	102 毫米/秒
	打印宽度	108 毫米
	打印长度	15 毫米 - 300 毫米
处理器		32 位 RISC CPU
存储器	RAM	2MB
	闪存	2MB
侦测	传感器	缺纸侦测, 缝标侦测, 缺口侦测, 黑标侦测, 热写头温度侦测
耗材	类型	折叠纸或卷筒纸, 模切或连续标签纸
	宽度	1.38 英寸(35 毫米) – 4.65 英寸(118 毫米)
	厚度	0.003 英寸(76.2 微米) – 0.007 英寸(177.8 微米)
	纸卷直径	5 英寸(127 毫米)
	卷芯内径	0.5 英寸(12.7 毫米), 1 英寸(25.4 毫米), 1.5 英寸(38.1 毫米)
碳带 (仅 DL-888T)	类型	蜡基, 混合基, 树脂基
	宽度	1.33 英寸(33.8 毫米) – 4.33 英寸(110 毫米)
	长度	328 英尺(100 米)
	卷芯内径	0.5 英寸(12.7 毫米)
编程语言		TSPL
软件	标签设计	Bartender UltraLite
	海鸥驱动	Windows 2000, XP, Vista 7, 8, 10
内置字体	位图字体	6, 8, 12, 16, 32, OCR A & B. 90°, 180°, 270° 垂直和水平方向可旋转 10 倍放大
	矢量字体	等宽 CG Triumvirate™ 矢量字体
代码页		DOS437,720,737,755,775,850,852,855,856,857,858,860,862,863,864,865,866, Windows1250,1251,1252,1253,1254,1255,1256,1257,1258 ISO8859-1,-2,-3,-4,-5,-6,-8,-9,-15 DBCS 932 (JIS), 936(GBK), 949 (Koran), 950(BIG5)
条码	一维	Code 39, Code 93, Code 128UCC, Code 128 subset A, B, C, Codabar, Interleave 2 of 5, EAN-8, EAN-13, EAN-128, UPC-A, UPC-E, EAN and UPC 2 (5) digits add-on, MSI, PLESSEY, POSTNET, RSS-Stacked, GS1 DataBar, Code 11
	二维	PDF417, Maxicode, DataMatrix, QR Code, Aztec
通信接口		USB
人机接口		LED 指示灯
电源适配器		开关电源 输入: 直流 100-240 伏, 50/60 赫兹, 输出: 直流 24 伏/2 安培, 峰值 5 安培
环境参数	工作	41°F (5°C)-104°F (40°C), 30%-85%, (无凝露)
	存储	-4°F (-20°C)-122°F (50°C), 10%-90% (无凝露)
物理参数	尺寸(长*高*宽)	260.5*174.5*215 毫米
	重量	1.80 公斤(不含耗材)
选件与附件		外置 8 英寸外径纸卷支架

(2/2)

项目	参数
认证	CCC,FCC,CE

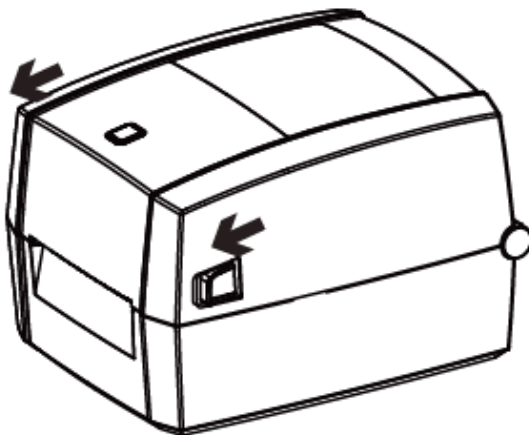
第 3 章 安装和使用

3.1 安装介质

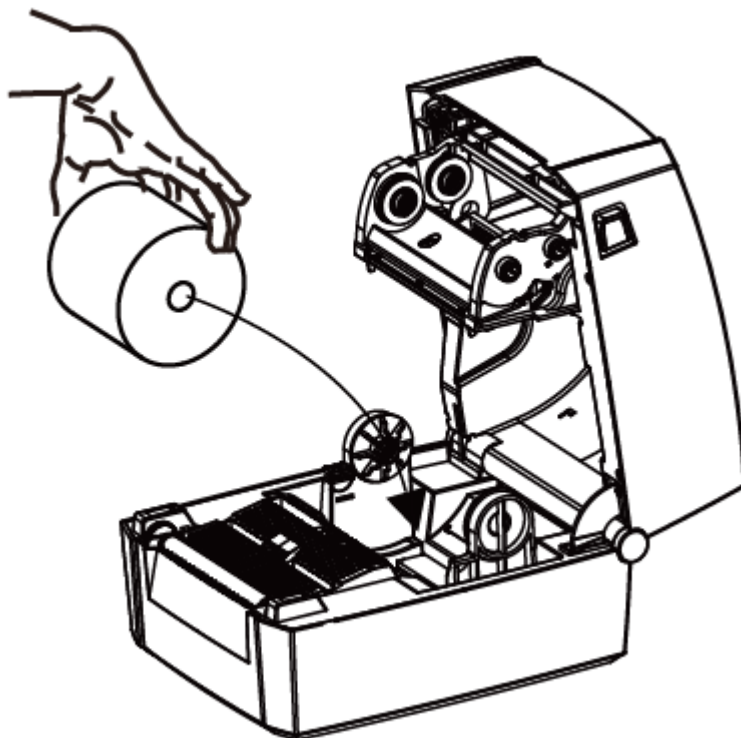
注意：DL-888D 如外观图所示无碳带。

3.1.1 安装纸卷

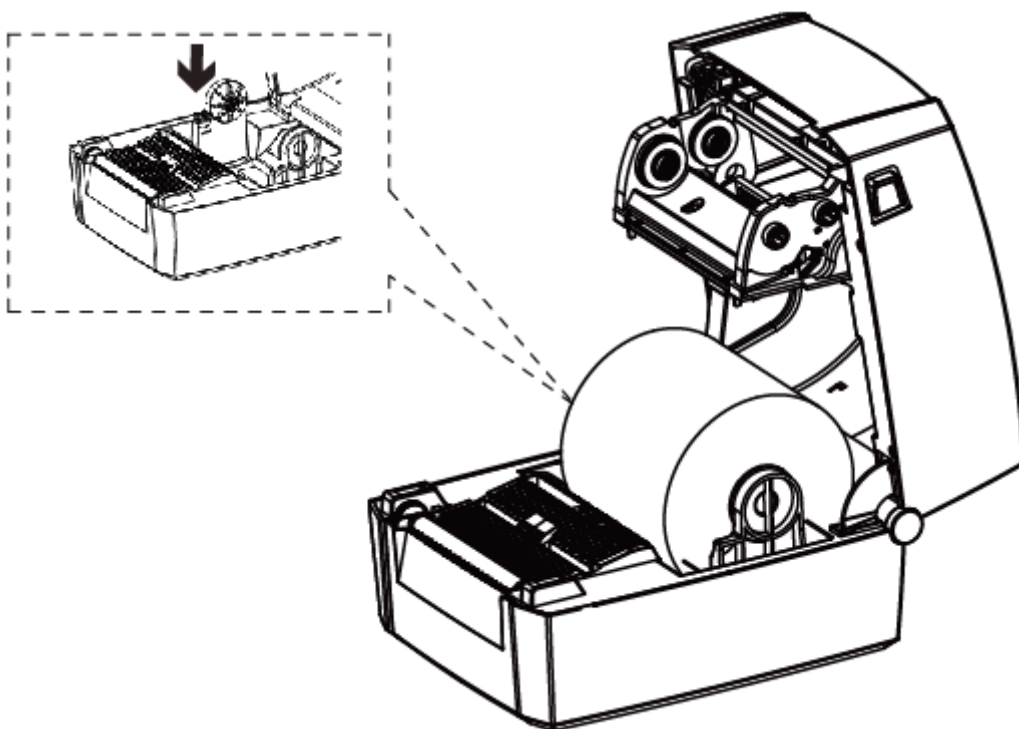
1. 面对机器正面，按箭头指示方向开启顶盖按钮，向上掀起顶盖。



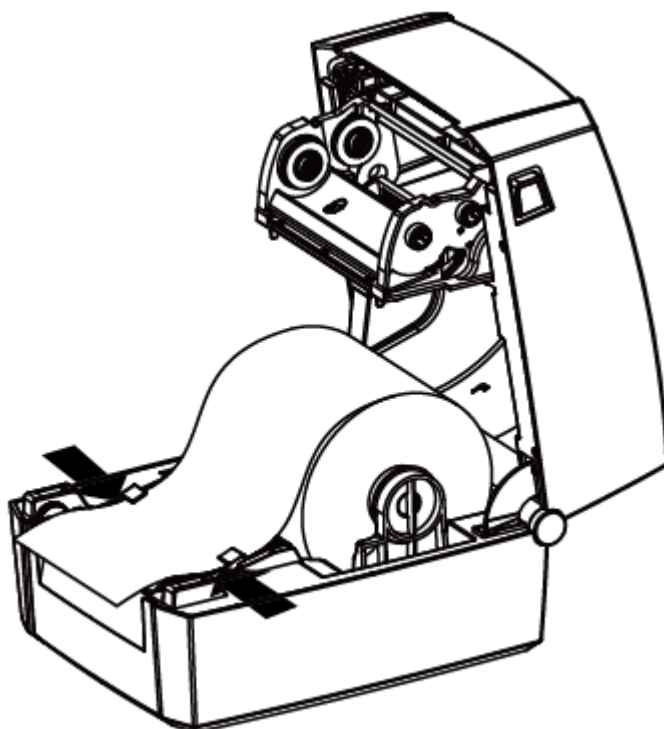
2. 根据纸卷宽度适当拉开纸卷支架，插入纸卷。



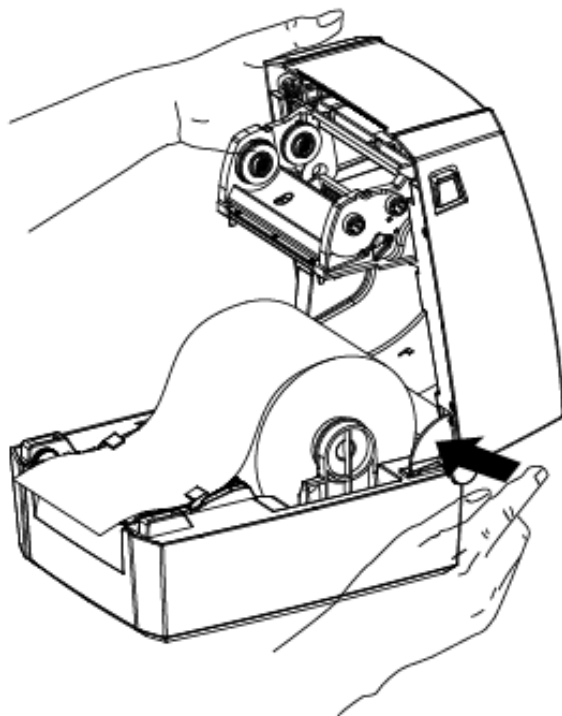
3. 确认纸卷紧紧贴着纸卷支架，然后按下卡位销。



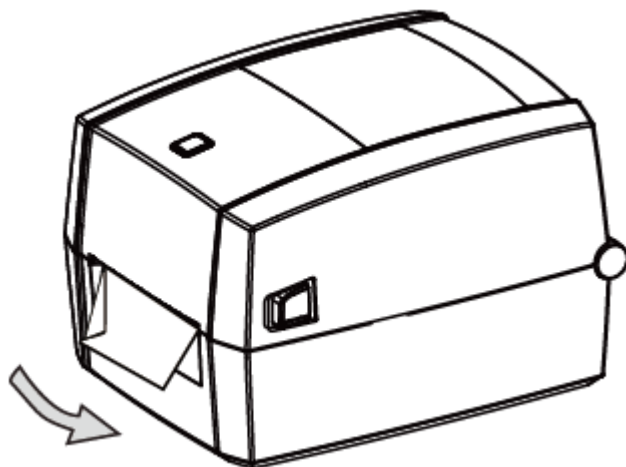
4. 拉出部分纸卷穿过导纸架，依纸张宽度大小收合导纸架以固定纸张两侧。



5. 左手扶着打印机顶盖，右手往箭头方向按下顶盖支架锁，放低顶盖。

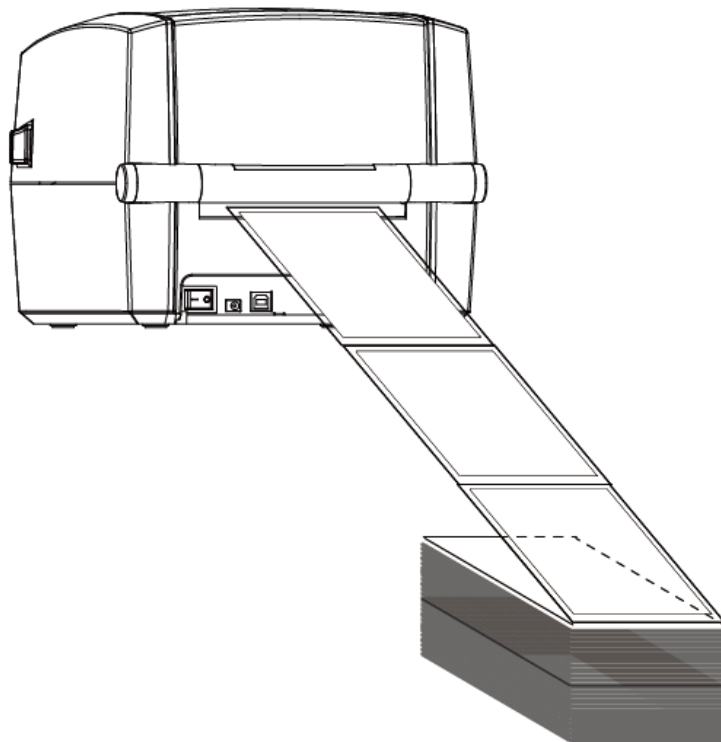


6. 闭合顶盖，直到听到哒一声。朝撕纸刀方向撕掉多余的纸张。

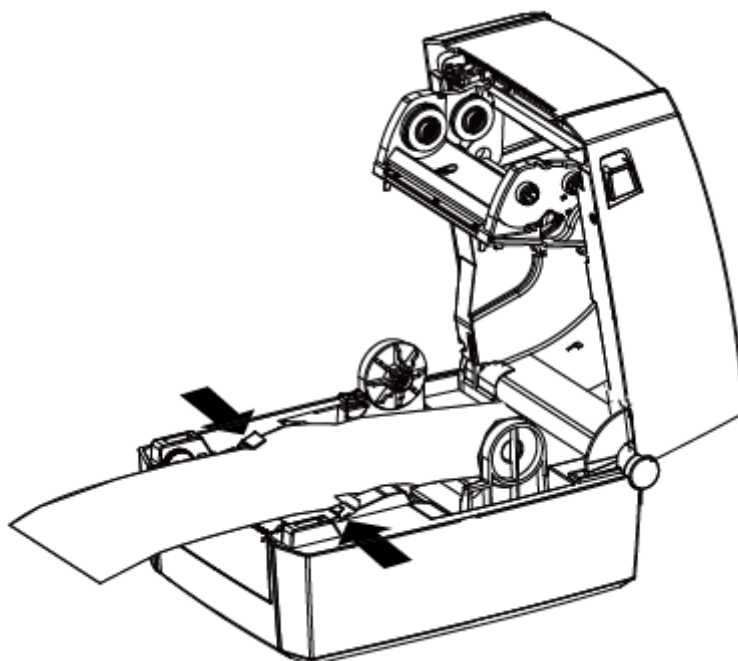


3.1.2 安装折叠纸

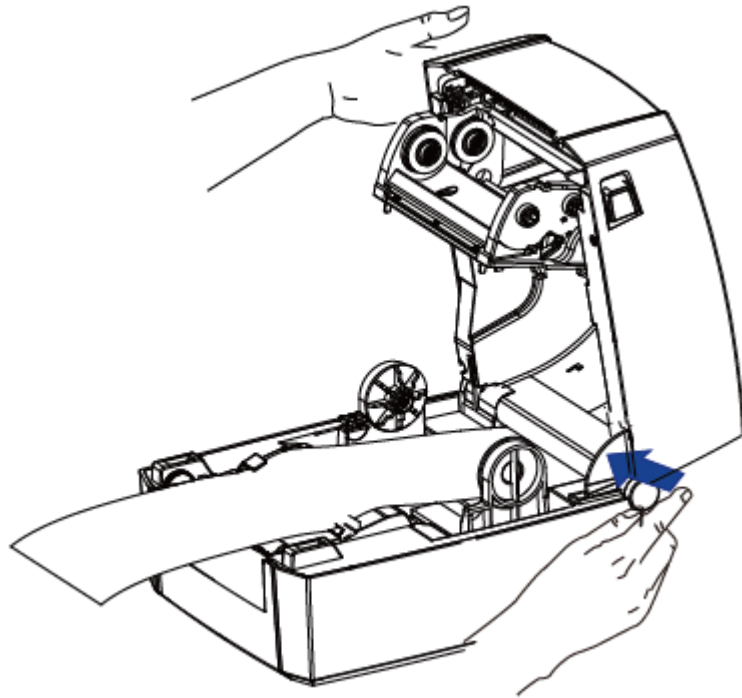
1. 将折叠式标签纸放在机器的后面。打印面朝上，从外置纸卷进纸口穿入打印机。



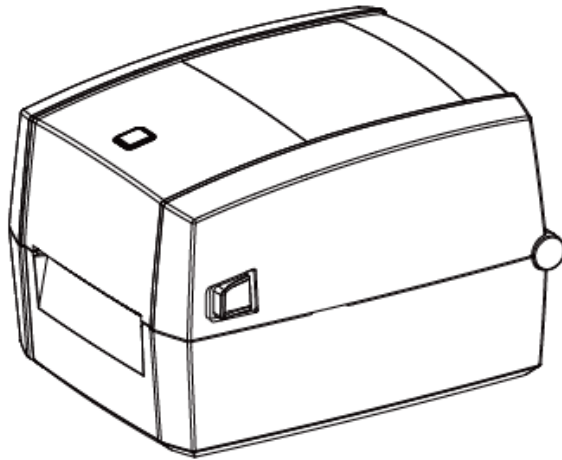
2. 打开打印机顶盖，抽出纸卷至打印机前端，根据纸张大小调节导纸架。



3. 左手扶住顶盖，右手按图示方向按压顶盖支架锁。

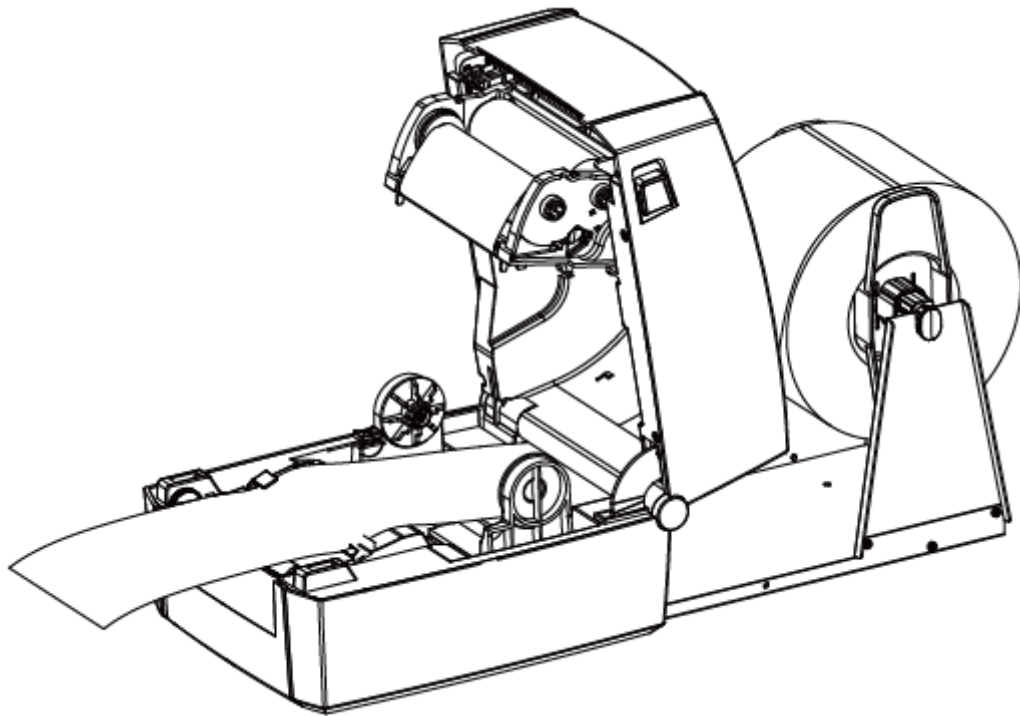


4. 向下按顶盖，直到顶盖咔一声锁闭。



3.1.3 安装外置纸卷支架

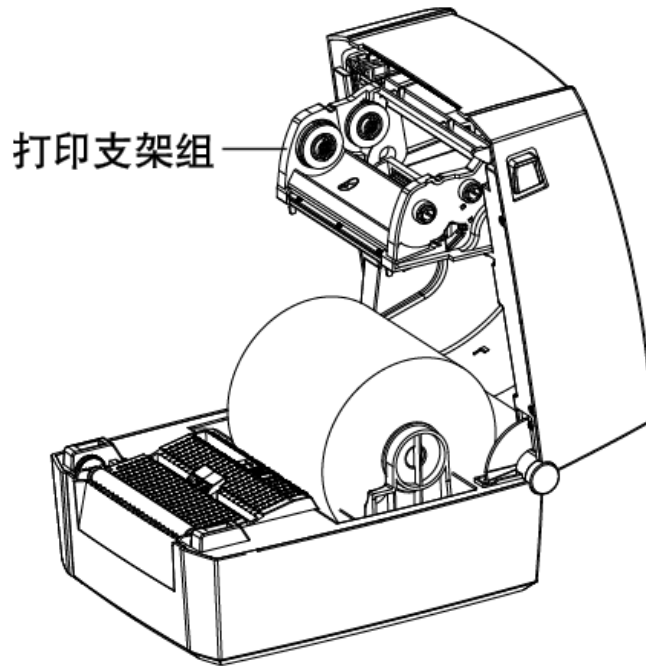
当使用折叠纸或纸卷较大无法放入纸仓时，可按下图方式从**外置纸卷进纸口**进纸，再将纸张由导纸架下方穿过，依纸张宽度大小收合导纸架以固定纸张两侧。



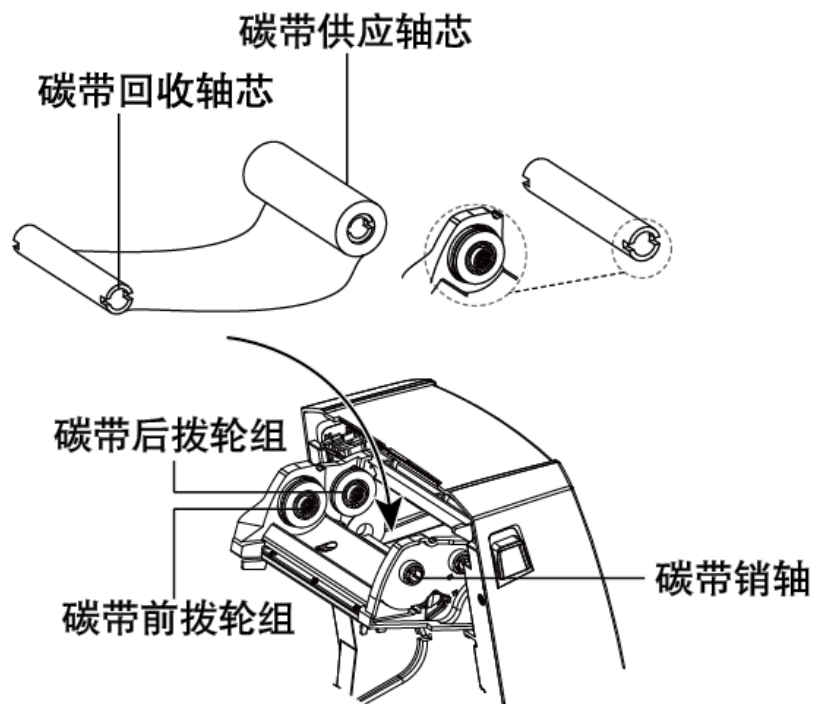
备注：纸卷支架可用卡位销固定在两边。

3.1.4 安装碳带(只适用 DL-888T)

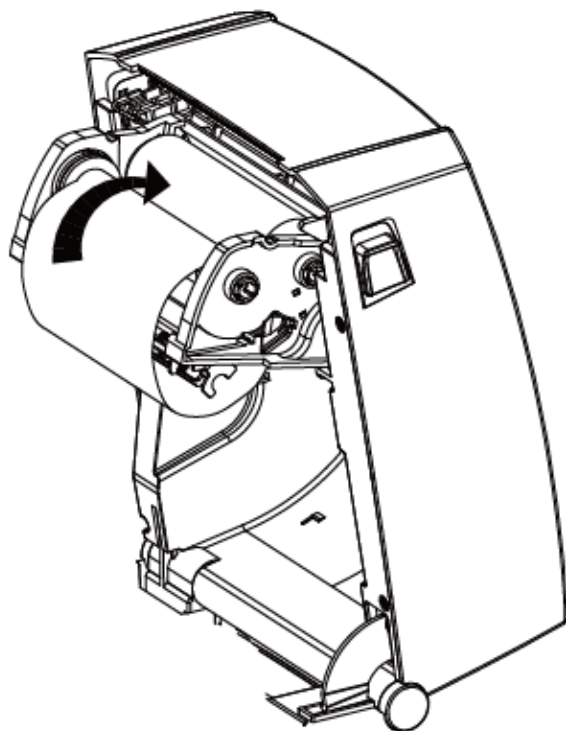
1. 面对机器正面，双手同时按住顶盖开启钮，向上掀起顶盖，打印支架组将自动打开。



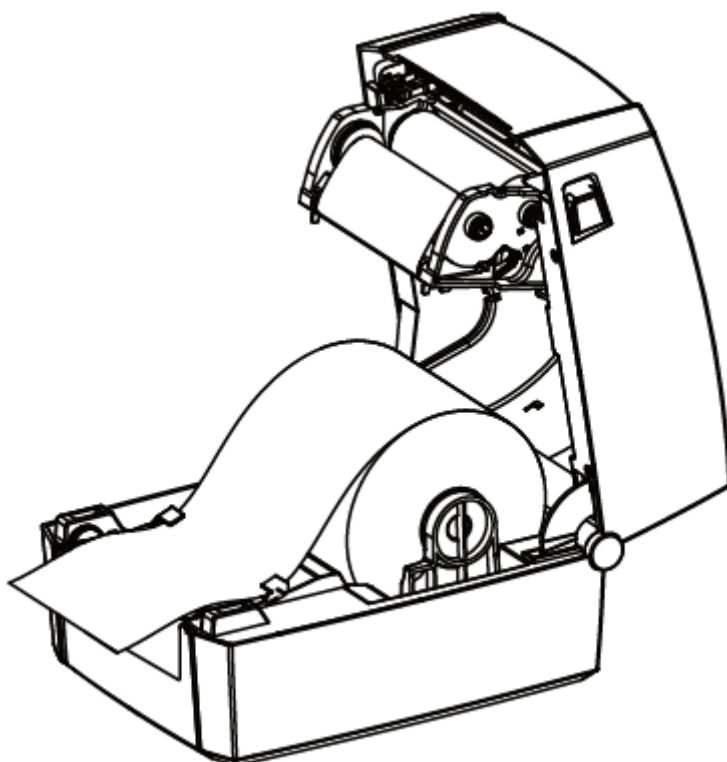
2. 先将碳带回收轴芯由上往下穿过打印支架组，后将碳带供应轴芯的右端按在碳带供应轴上弹簧加载的碳带销轴上，再将其左端装入碳带后拨轮组，旋转供应轴芯，直至缺口对准，并锁定到供应轴左侧的后拨轮组。碳带回收轴芯的安装方法同上，将其右端按在碳带回收轴的碳带销轴上，再将其左端装入碳带前拨轮组并锁定。



3. 逆时针转动碳带拾取轴芯齿轮，将碳带回卷平整。

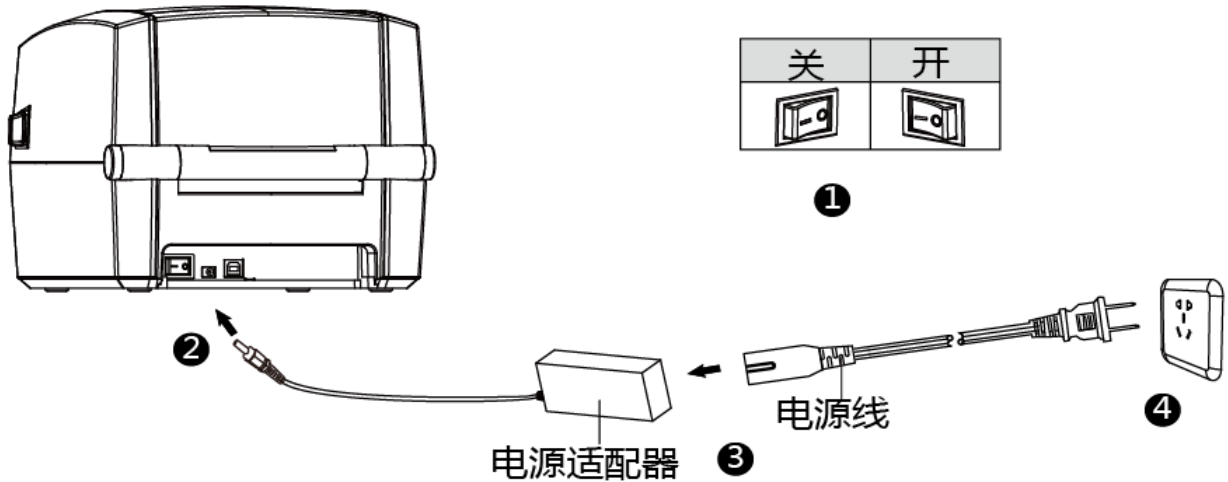


4. 闭合打印机顶盖，打印头组将自动收合。



3.2 电源连接

- 1.将打印机电源开关设置在“关闭(O)”位置。
- 2.将适配器电源插头插入打印机的电源插座。
- 3.将电源线接头插入电源适配器。
- 4.将电源线的另一端插入适用的交流电源插座。



⚠ 注意:

- 请使用本公司原配的电源适配器，以免损坏产品、发生危险。
- 如果较长时间不使用打印机，请将打印机电源线拔出。
- 打印中途断电或断开数据线:

当信息全部传输至打印机断开后再连接，打印机内容不续打也不重打

当信息部分传输至打印机断开再后连接，打印机内容重打

开机定位:

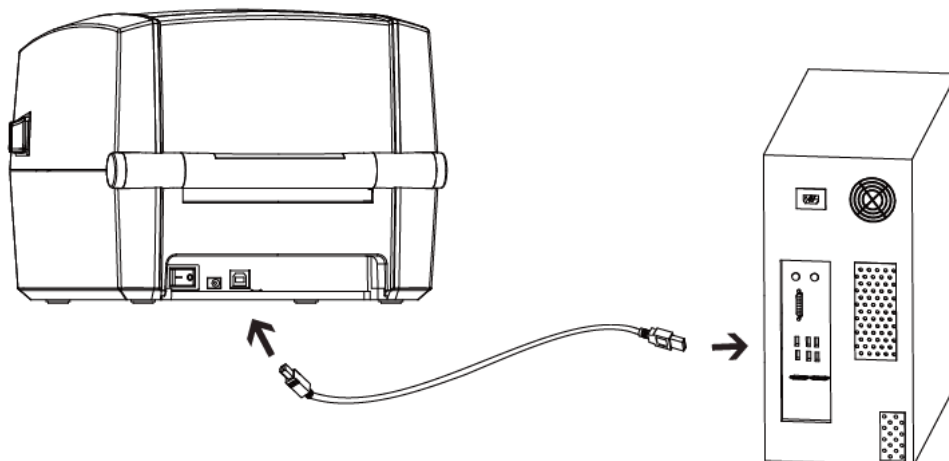
首次开机打印,为了更好的定位高度 $\leq 80\text{mm}$ 的不干胶标签纸，此款机型打印第一份内容后，将出现走空白纸定位功能，从而更好的识别标签高度。

3.3 接口连接

按下图所示连接接口电缆。

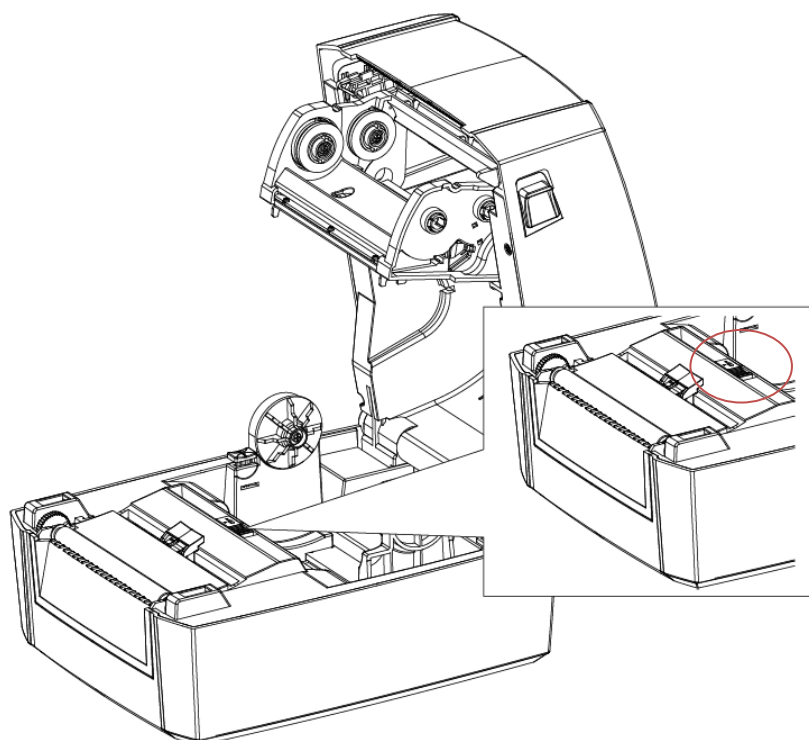
本打印机支持下列通信接口标准：

--USB B-Type 电缆



- 1) 打印机关机(O)。
- 2) 请将要使用的通信电缆插入相应的打印机的通信连接插头。
 - 请在 USB 接口 上接入 USB B-Type 电缆。

3.4 标签侦测



3.5 操作面板

■ 开机

关机状态下，打开打印机后面的电源开关，打印机开机，指示灯亮。

■ 关机

开机状态下，关闭打印机后面的电源开关，打印机关机，指示灯灭。

■ 走纸

1. 按下走纸键时，打印机会依所使用纸张的类型将纸送出到指定的吐纸位置。当使用连续纸时，长按走纸键会送出固定长度的纸；若是使用标签纸时，按走纸键一次会送出一整张标签。
2. 打印机执行打印任务时，按下走纸键，暂停打印机当前的打印任务；此时指示灯亮为白色（蓝绿红），再次按下此按键，打印机执行未完成的打印任务；

指示灯状态说明：

LED 指示灯					打印机状态
颜色			显示	状态	
蓝	绿	红	颜色		
√	-	-	蓝	亮	打印机准备就绪。
√	-	-	蓝	闪烁	RAM 测试不通过
√	-	√	粉红	亮	打印头过热
√	-	√	粉红	闪烁	无碳带或碳带用尽
-	-	√	红色	亮	到位开关未到位
-	-	√	红色	闪烁	缺纸
-	√	√	黄色	亮	电压过低或过高
-	√	√	黄色	闪烁	打印机卡纸
√	√	√	白色	亮	打印暂停

3.6 基本功能使用

3.6.1 开机/关机

按下“0” 关闭电源，按下“1” 开启电源。

3.6.2 走纸

按下走纸键时，打印机会依所使用纸张的类型将纸送出到指定的吐纸位置。当使用连续纸时，长按走纸键会送出固定长度的纸；若是使用标签纸时，按走纸键一次会送出一整张标签。

3.6.3 打印测试

3.6.3.1 打印自检页

最初安装打印机或打印机存在任何问题时可以执行自检程序，确认如下状态。固件版本、打印机参数设置状态、打印质量及外部设备的相关设定信息等，自检后确认打印机不存在问题时，请检查其他装置或软件。本功能与其他装置或软件独立运行。

自检测试方法如下：

- 1) 确认已连接电源，且纸卷安装正确。
- 2) 确认打印机处于关机状态，且顶盖已闭合到位。
- 3) 按住走纸按键不放，再按电源按键开机，打印机开始打印自检页时松开按键。

3.6.3.2 使用 Windows 驱动程序打印

- 1) 安装 Windows 驱动程序。

请参考《Windows 驱动程序手册》，完成驱动安装。

- 2) 将 Windows 驱动程序的“端口” 设为使用的相应接口。
- 3) 使用 Windows 驱动程序的“ 打印测试页面”功能打印测试页面。

3.6.4 标签学习



注意：在以下情况，用户可以进行标签定位学习，以便打印机更好的定位标签：

- 第一次安装使用打印机；
- 传感器清洁后第一次使用打印机；
- 打印机较长时间未使用后重新使用；
- 更换新类型的纸卷；
- 打印过程中，打印机不能有效的识别标记；
- 打印机使用环境有较大改变；

标签定位学习方法：

- 1) 手动标签定位学习
- 2) 通过打印机工具软件完成学习（详见《打印机设置工具使用说明》）

手动标签定位学习：

就绪状态下，长按走纸键 3 秒直至打印机电源指示灯连续闪两下后释放按键，打印机进入标签学习模式；用户也可通过打印机工具软件完成学习（详见《打印机设置工具使用说明》）



注意：学习完成后，可重新打开顶盖，将刚刚学习走过的空白标签纸重新放好以备打印，避免造成纸张浪费。

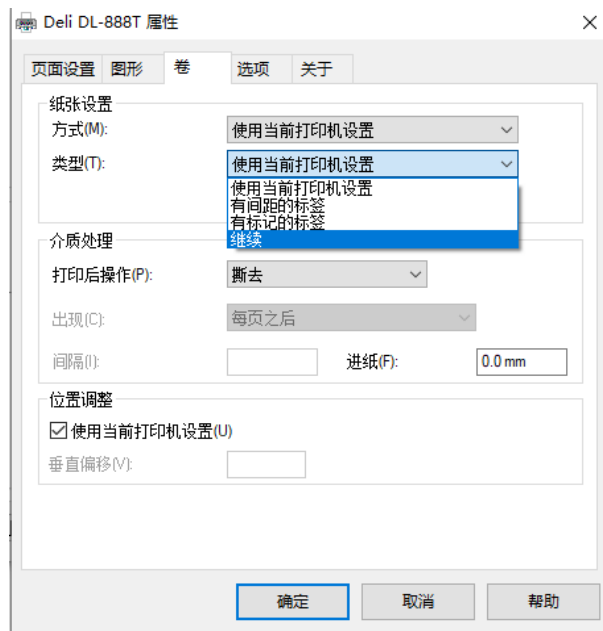
出错重打功能：出错重打功能出厂时为关闭，可通过打印工具软件完成开启设定（详见《打印设置工具说明书》）

3.6.5 机器使用的纸张

编辑软件中设定的纸张规格，要严格按照机器使用的实际纸张规格进行设定，需要设置以下参数：

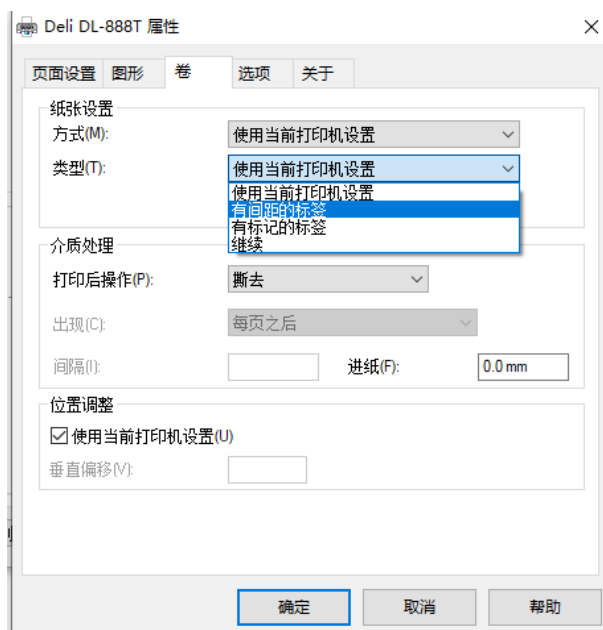
- 1)连续纸：此种纸张是一种连续的纸张，也称继续纸。纸张中间没有空隙的间隔，亦

即纸张都是连续的，常见的有 58mm 规格和 80mm 两种规格。当纸张类型设置不正确时，有可能会出现问题，甚至是打印内容错位的现象。



以我司提供的 BarTender 软件中的设置为例

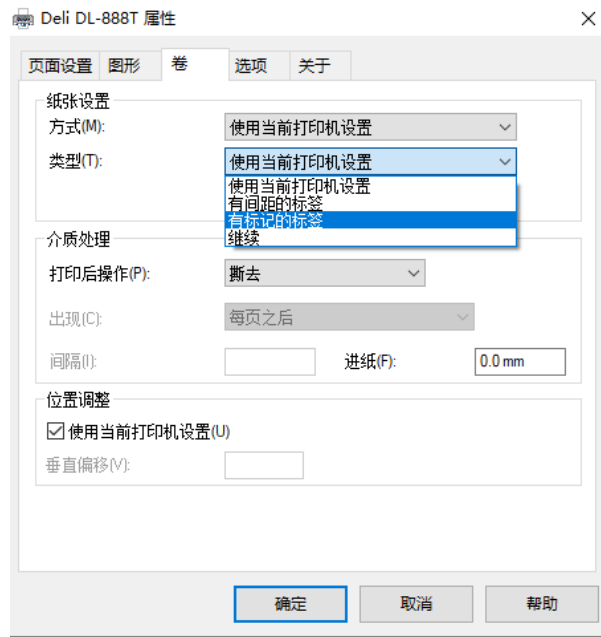
2) 标签纸：此种纸张是指每张标签纸之间有明显的缝隙间隔,亦称有间距的标签。不同厂家生产的标签纸的间隙不同，一般纸张之间的间隙有 2mm 和 3mm 两种规格。如果纸张的间隙设置不正确或者当纸张类型设置不正确时，有可能会出现问题，甚至是打印内容错位的现象。



以我司提供的 BarTender 软件中的设置为例

3) 黑标纸：此种纸张是指每张标签纸之间有一定的标记亦称有标记的标签。这种标记

一般为黑色的长条且印在纸张的背面，当纸张类型设置不正确时，有可能会出现机器的定位不准，甚至是打印内容错位的现象。



以我司提供的 BarTender 软件中的设置为例

第4章 接口

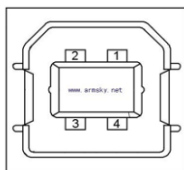


图 4-1

引脚号	信号名称
1	VBUS
2	D-
3	D+
4	GND

附录 1:电子信息产品污染控制的说明

1、产品中有毒有害物质或元素的名称及含量:

部件名称	有毒有害物质或元素					
	铅 (Pb)	汞 (Hg)	镉 (Cd)	六价铬 (Cr(VI))	多溴联苯 (PBB)	多溴二苯醚 (PBDE)
打印头	X	O	O	O	O	O
进纸开关	X	O	O	O	O	O
主控电路板组件	X	O	O	O	O	O
字车轴	X	O	O	O	O	O
左滑轮轴	X	O	O	O	O	O
字车马达组件	X	O	O	O	O	O
链轮方轴	X	O	O	O	O	O
链轮轴	X	O	O	O	O	O
前下滚轮组件	X	O	O	O	O	O
走纸马达组件	X	O	O	O	O	O
选择杆开关组件	X	O	O	O	O	O

O: 表示该有毒有害物质在该部件所有均质材料中的含量均在 SJ/T 11363-2006 规定的限量要求以下。

X: 表示该有毒有害物质至少在该部件的某一均质材料中的含量超出 SJ/T 11363-2006 规定的限量要求。

2、环保期限标识的说明:



在中华人民共和国境内销售的电子信息产品必须标识此标志，标志内的数字代表在正常使用状态下的产品的环保使用期限。