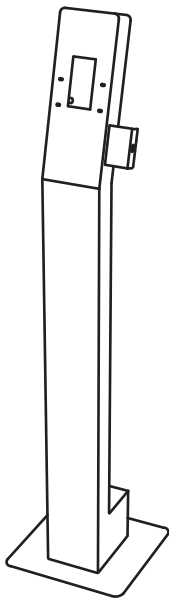


deli得力

# 使用说明书

智能测温组件

No.13851



# 目录

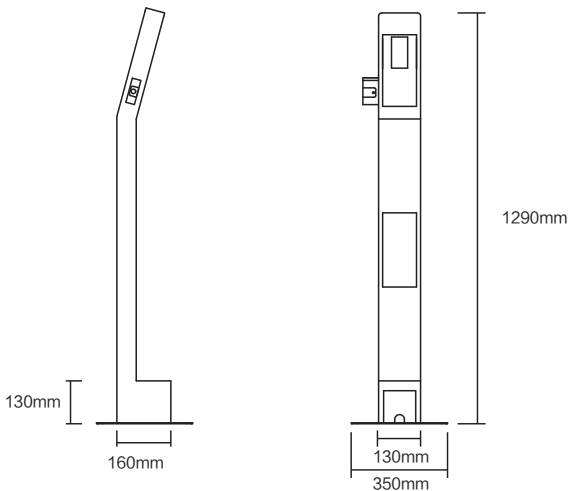
一	配件清单	1
二	产品简介	1
三	安装所需工具	2
四	立杆安装	2
五	设备安装	4
六	测温说明	6

## 一 配件清单

序号	配件名称	数量
1	测温模组	1
2	支架立杆	1
3	支架底座	1
4	支架后盖	3
5	附件包	1
6	电源转接线	1

## 二 产品简介

智能测温组件是一款非接触式体温检测设备，外形设计简单大方。与人脸识别设备进行联动，可快速确认人员信息并进行体温检测并对体温异常人员进行预警。适用于门禁、考勤等各种需严格测温的应用场景。



### 三 安装所需工具

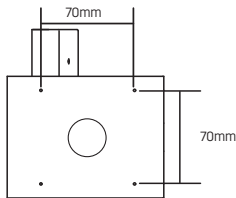
十字螺丝刀，需适配M2、M3、M6螺丝。

### 四 立杆安装

注：智能测温组件如需长期定点使用，立杆安装方式建议采用地面安装方式进行安装。

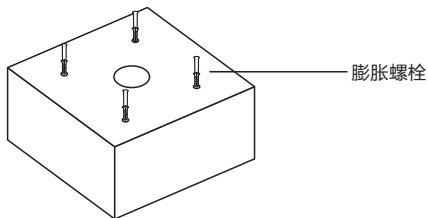
#### 1、地面安装：

(1) 在安装地面上，参考下图，在各开孔位置做上记号，并用电钻在相应记号位置开孔。为方便接线，穿线孔的直径建议设置为 52mm。



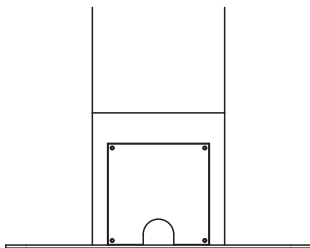
注：固定标记孔位时，需注意人脸识别设备的识别方向，调整合适角度后再进行定位标记。若尾线不采取穿管预埋方式铺设，可不开穿线孔。

(2) 在地面固定孔位中分别插入M6×60膨胀螺栓，确定膨胀螺栓略高于地面后，打开立杆背面底部盖板，将立杆底部的孔位对准固定在地面上的膨胀螺栓，调整设备方向，用螺母拧紧固定立杆。



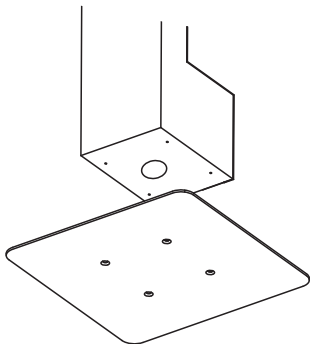
(3) 将地面穿线孔内预埋的尾线，穿至立杆上顶部，参考人脸识别设备接线说明完成接线。

说明：若尾线通过线槽敷设，可通过设备底部侧面盖板上的半圆形进线孔穿入。用配件包中的螺丝将底座与支架立杆进行固定，完成底座安装。（如图）



## 2、底座安装

将支架底座与支架立杆底部安装孔位对准，使用M6螺丝固定安装。（如图）

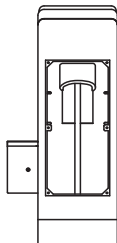


## 五 设备安装

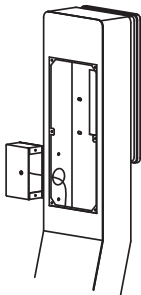
---

### 1、固定测温模块、主机设备

(1) 将设备尾线穿过支架穿线孔，根据不同的设备类型及高度要求，选择不同孔位将人脸识别设备固定安装至支架，并将设备尾线沿支架内腔穿线至下方开口处。(如图)



(2) 将测温模组导线穿过支架侧面穿线孔，并将测温模组对准相应的固定孔位固定。固定完毕后，沿支架内腔穿线至下方开口处。(如图)



## 2、连接线路

(1) 人脸识别设备尾线与测温模组端口进行连接，人脸识别设备的232串口接线与测温模组的端口为交叉接线，人脸识别设备的RS232-TX连接端口RS232-RX，RS232-RX连接RS232-TX，GND连接GND。

(2) 将人脸识别设备尾线与测温模组连接线进行正确连接，并将人脸识别设备和测温模组分别与电源转接线连接并通过人脸识别设备适配器进行供电。

## 3、固定后盖、完成安装

将人脸识别设备和各信号线进行正确连接，完成线路连接后，依次将支架后盖固定完成安装。

## 六 测温说明

---

### 1、距离因素

红外测温基于非接触式测量，被测人体发出的红外辐射需要经过一段距离方能到达测温设备，因此人体离设备的远近将影响测温精度，人体的额头或者手腕离测温模组的最佳距离为4.76cm，人脸应在设备引导界面合适位置，人脸应当正视镜头。

### 2、环境因素

环境因素对测温设备的影响主要体现在环境温度、大气吸收以及环境散射，禁止在复杂环境下使用，例如高温、强磁场、潮湿、以及烟雾下使用，会影响测温精度。



避免潮湿



避免阳光直射



避免强磁场



避免烟雾

- 3、要求在室内或者半室内环境下使用。
- 4、请避免跌落、砸摔、弯曲、重压等操作。
- 5、本设备正常工作环境温度范围为0℃-45℃，若温度超出此范围，会影响设备正常使用。
- 6、测温精度 $\pm 0.5^{\circ}\text{C}$ （在物体温度36℃-40℃范围下）。
- 7、请确保设备工作环境通风良好，设备通风口畅通。
- 8、请防止水或其他液体流入设备，以免损坏设备和发生电击、火灾等危险。
- 9、请确保环境电压稳定并符合设备供电要求，务必在额定输入输出范围内使用设备，注意整体供电功率大于设备设计最大功率之和。



## 产品保修卡

感谢您购买本公司的产品，为确保用户利益，凡购买本公司产品的用户，如果产品因质量问题发生故障，可以凭发票和保修卡与当地的经销商或特约维修站联系。

### 保修须知：

- 自用户购买之日起一年内，在正常使用的情况下故障时，由本公司根据故障情况提供免费保修、零部件更换等服务；
- 此保修卡与购机发票是本公司向客户提供售后服务的凭证，此卡须详细填写下列表格，并经经销商加盖公章后方有效；
- 属于下列情况之一的，不实行免费保修服务，需要收费维修：
  - 超过保修有效期限的；
  - 未按产品使用说明书的要求使用、维护或保管不当而造成损坏的；
  - 未经本公司允许，擅自对产品进行拆卸、修理、改装而造成的故障、损伤；
  - 因不可抗力造成的机器故障或损伤；
  - 易损件及随机配件。

本卡随商品一同发放，一机一卡，为保证您能充分享有本公司提供的免费保修服务之权利，请妥善保管此卡，遗失不补。

购货日期：\_\_\_\_\_年\_\_月\_\_日

全国服务热线：400-185-0555

商品信息	商品名称		出厂编号		
	商品型号		生产日期		
客户信息	单位名称		联系人		
	地 址		联系电话		
销售信息	销售商名称		联系人		
	地 址		联系电话		
	销售日期		发票号码		
维修记录	故障状况	维修结果	客户签字	维修人签字	日期

此联沿虚线剪下，由经销商保管

商品信息	商品名称		出厂编号		
	商品型号		生产日期		
客户信息	单位名称		联系人		
	地 址		联系电话		
销售信息	销售商名称		联系人		
	地 址		联系电话		
	销售日期		发票号码		
维修记录	故障状况	维修结果	客户签字	维修人签字	日期

尊敬的用户，感谢您选用本公司产品。我们将以优质的产品为您服务，确保您更好地使用产品，使用前请认真阅读本使用手册。本说明书仅供参考，请以实物为准。

## 合格证

检验员：\_\_\_\_\_

生产日期：\_\_\_\_\_

**得力集团有限公司**  
**DELI GROUP CO., LTD.**

地址：浙江省宁波市宁海县得力工业园

全国服务热线：400-185-0555

Http://www.nbdeli.com

MADE IN CHINA



保留备用

版本：1.3

日期：2020年12月