

## 绪言

承蒙惠顾，购得此打印机。操作手册详细阐述了本机的性能及其操作方法，能指导您正确使用。当您遇到疑问或者机器故障时，此手册会带给您很大的帮助。

为了您的安全和利益，请在使用产品前仔细阅读本产品说明书及随机附带的全部资料，根据国家规定及公司的保修政策，在保修期内未经公司的书面授权对产品进行的拆卸、维修、改装等而造成的故障、损坏将不享受“三包”服务。本产品部分位置贴有专用的“保修标签”，请用户在保修期内妥善保护本产品的专用“保修标签”，否则可能将因“保修标签”的脱落、损毁而拒绝提供“三包”服务。

本产品为节能产品，能效标识粘贴于机身壳体后侧。所有部件均为可回收设计，当用户需要废弃本产品时，公司负责无偿回收，如有需要请联系当地经销商。

外观时尚、高性能、可靠性高，是税务、企业财务、保险、电信等行业部门用户的理想选择。本产品打印针寿命4亿次，前后两种平推式进纸，16米长寿命耐用大色带，GB18030中文大字符集硬字库。

本产品信息如有更改，恕不另行通知。

本资料仅供参考。除中国现行法律法规规定，得力集团有限公司不承担任何由于使用本资料而造成的直接或间接损失的责任。

## 目 录

第一章 安装打印机 .....	1
1-1 打印机放置环境的选择 .....	1
1-2 打印机的开箱检查 .....	1
1-3 打印机部件 .....	2
1-4 安装打印机 .....	3
第二章 安装使用打印纸 .....	7
2-1 打印纸的使用 .....	7
2-1-1 纸的类型: .....	7
2-1-2 纸张的打印区域 .....	8
2-1-3 打印纸的使用 .....	8
2-2 安装链式打印纸 .....	9
2-3 使用单页纸或多层纸（平推进纸） .....	11
2-3-1 平推方式使用单张或多层纸（前进纸） .....	11
2-3-2 前平推进纸 .....	12
2-4 打印机调节杆的设置 .....	13
2-5 安装打印机驱动程序 .....	14
第三章 控制面板操作 .....	17
3-1 联机状态下的按键操作 .....	17
3-1-1 按键介绍 .....	17
3-1-2 指示灯介绍 .....	18
3-2 脱机状态下的按键操作 .....	18
3-2-1 脱机状态下单键功能 .....	18
3-2-2 脱机状态下组合键功能 .....	18
3-3 面板操作开机功能 .....	19
第四章 参数设置 .....	21
4-1 如何设置参数 .....	21
4-2 参数描述 .....	23
第五章 故障及保养 .....	28
5-1 故障处理 .....	28
5-2 保养与维护 .....	32
附录 1: 电子信息产品污染控制的说明 .....	33

## 安全规范

### 使用注意事项

为了避免受到电击和伤害及防止损坏打印机，在接上电源之前，务请注意以下重要事项：

- 仔细阅读操作手册等说明文件。
- 打印机必须平放在固定的台面上。
- 避免震动、碰撞、高温和阳光直射、灰尘等。
- 请勿将打印机置于潮湿的环境中，请勿让雨水等任何液体渗入打印机。
- 打印机应安放在接近插座的地方，方便操作者进行电源插头的拔插操作。
- 确保电源的电压值与打印机所规定的电压值一致，避免与电冰箱等大功率电器使用同一电源。
- 为保证安全操作，三脚插头必须插进三孔交流电源插座中，其中地线必须有效接地。
- 电源延长线必须为三芯，并提供接地。
- 若交流电源插座与打印机插头不匹配，请更换合适的交流电源插座，以保证人员、设备的安全使用。
- 连接打印机通讯电缆时，请先关闭打印机和计算机电源，再用电线将两者连接。
- 请勿接触打印头外壳，以防烫伤。
- 清洁打印机前，先关闭电源开关，从电源插座拔掉电源插头。用软棉绒布沾少量中性清洁剂或酒精，轻抹打印机外部。
- 如遇打印机发生故障，除经授权的技术员外，不可擅自进行维修工作。

## 第一章 安装打印机

本章描述如何安装一台新的打印机，安装步骤如下：

选择放置打印机环境

开箱检查

打印机部件

安装盒式色带

### 1-1 打印机放置环境的选择

在开箱安装打印机之前，首先要选择一个合适的环境放置打印机。

环境应满足以下要求：

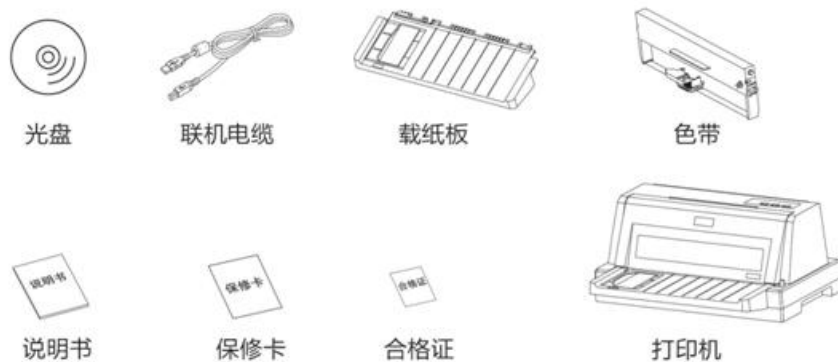
打印机高速打印时会产生明显的噪音，应将其置于相对独立的工作区域；

在换气不畅的房间长时间使用或打印大量文件时，应经常换气保持空气流通。

### 1-2 打印机的开箱检查

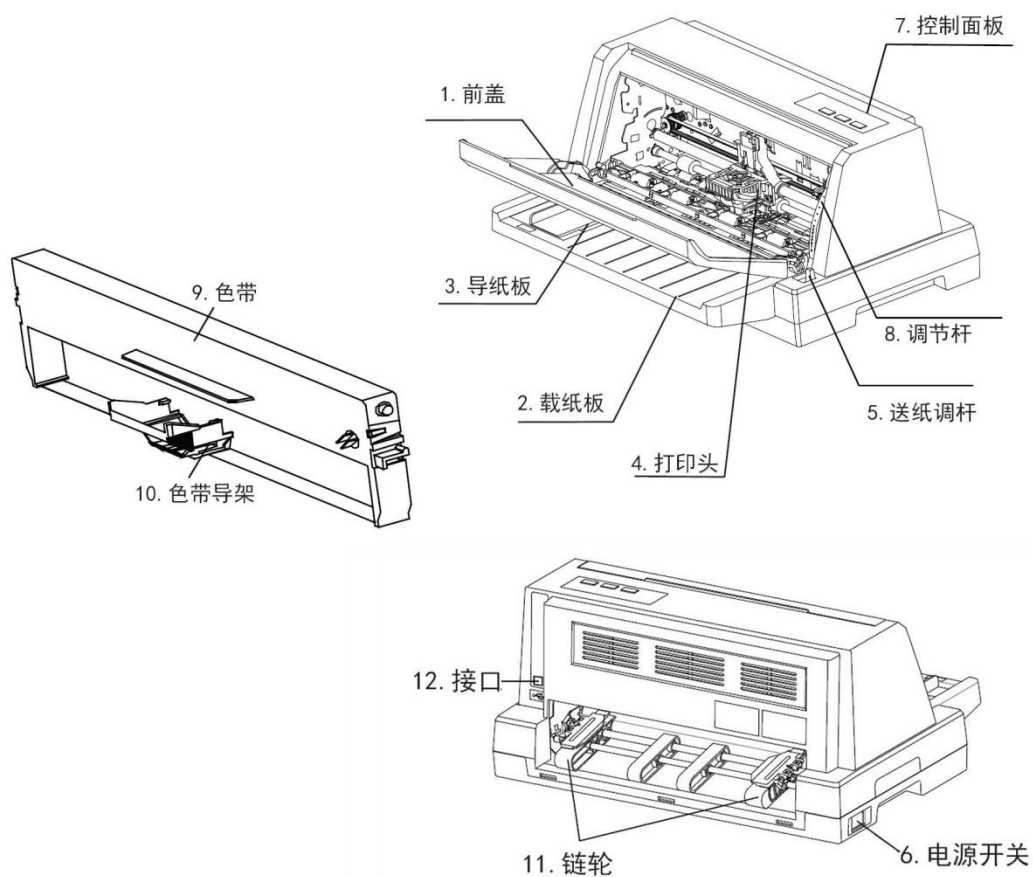
打开纸箱，对照下图检查箱内部件是否齐全。

- a. 光盘
- b. 联机电缆
- c. 载纸板
- d. 色带
- e. 说明书
- f. 保修卡
- g. 合格证
- h. 打印机



装箱示意图

### 1-3 打印机部件





部件名称及功能:

前盖: 保护打印头及其它内部部件并降低噪音。

载纸板: 用于放置单页纸, 以便其出入。

导纸板: 调整摩擦式进纸(前进纸)的边缘位置, 导向纸张正确送入。

打印头: 由打印针及其驱动部分组成。

送纸调杆: 该调杆有两个位置,  为链式纸,  为单页纸。

电源开关: 电源接通或断开。

控制面板: 显示打印机状态, 可对打印机功能进行多种简易操作。

色带: 内装打印色带芯。

色带导架: 固定色带芯。

链轮: 控制链式纸的传动、左右调整位置、锁定。

接口: 连接计算机与打印机。

调节杆: 根据纸张厚度调节档位。

## 1-4 安装打印机

### ➤ 清除打印机包装固定物(包装物品用于打印机运输)

清除机身上的打印头固定板和固定胶带, 保留原包装箱和缓冲材料, 以备以后使用。

### ➤ 安装盒式色带

1) 确保打印机电源关闭。拉开前盖, 将调节杆调到最高档位, 并将压纸滚轮保持架翻转至图 1 位置。

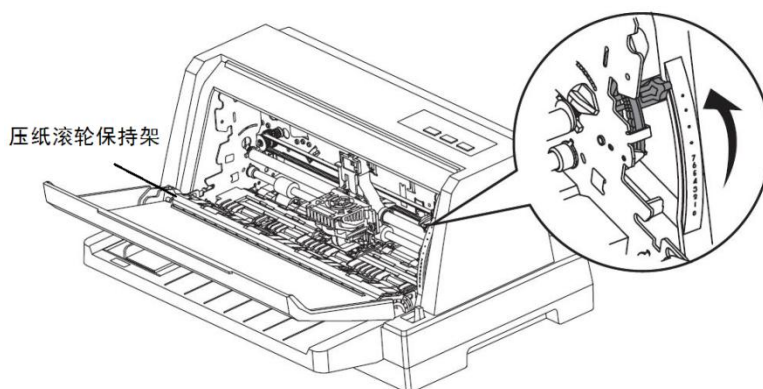


图 1

2) 沿逆时针方向转动色带盒上的旋钮，确保色带芯已被拉紧。

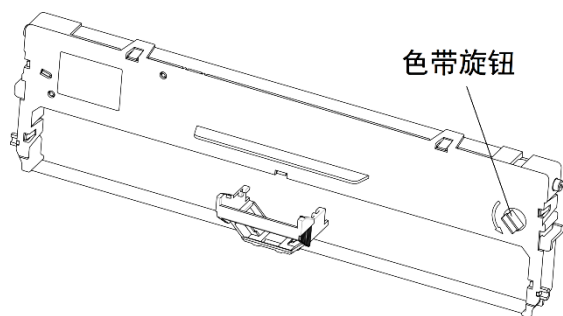


图 2

3) 略微倾斜色带，依次将标识①②③的卡位安装于机架上，轻按色带使其安装到位。

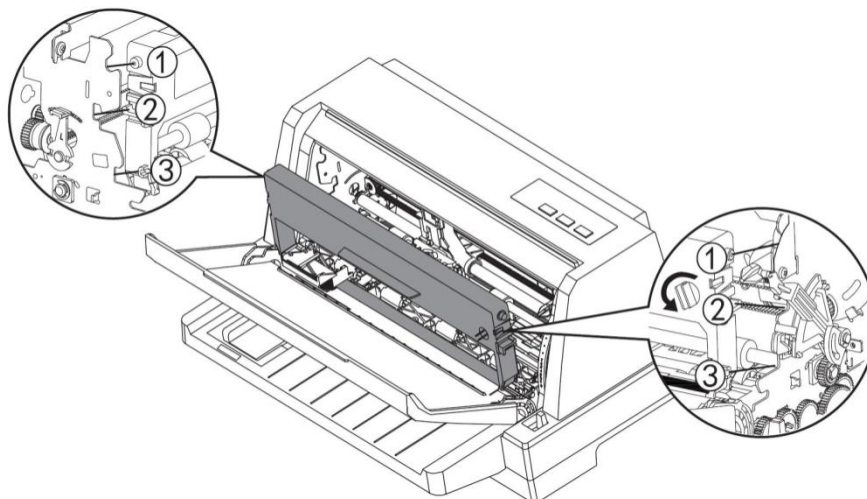


图 3

4) 拔出卡在色带上的色带导架。

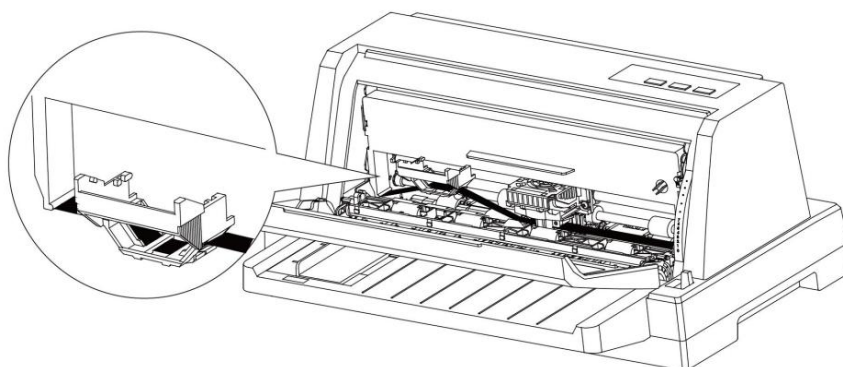


图 4

5) 把色带导架上的卡位安装到打印头的对应卡位上，逆时针转动色带上的旋钮，

来回移动打印头，确保色带已被拉紧。

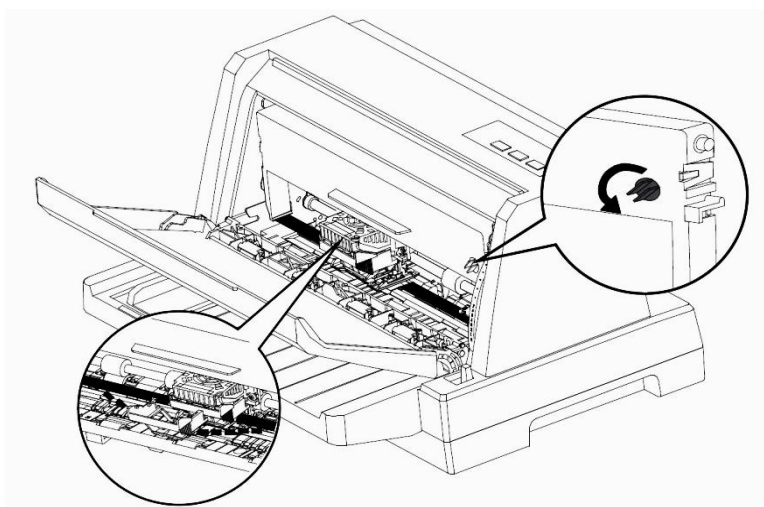


图 5

6) 将压纸滚轮保持架复位，盖上前盖，色带就安装完成了。

➤ 安装载纸板

1) 将载纸板取出并去掉包装。

2) 按图6所示，平推载纸板，将载纸板固定柱插入打印机的载纸板固定夹内。

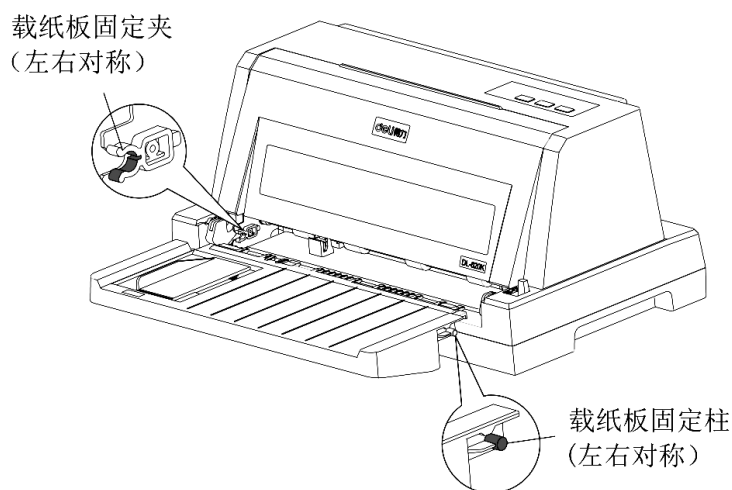


图 6

➤ 安装打印机数据线

本打印机标配 USB 接口。请按下列操作连接 USB 接口：

1) 将 USB 电缆的方形插头插入打印机的 USB 接口中。

2) 将 USB 电缆的扁形插头插入计算机的 USB 接口中，如图 7 所示。



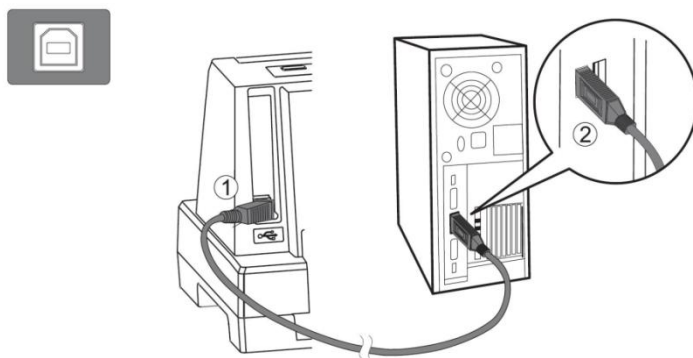


图 7

➤ 连接打印机电源

- 1) 如图 8 所示，将电源线的一端插进打印机的电源插口，将电源线的另一端插进带地线的电源插座。
- 2) 打开打印机电源开关。

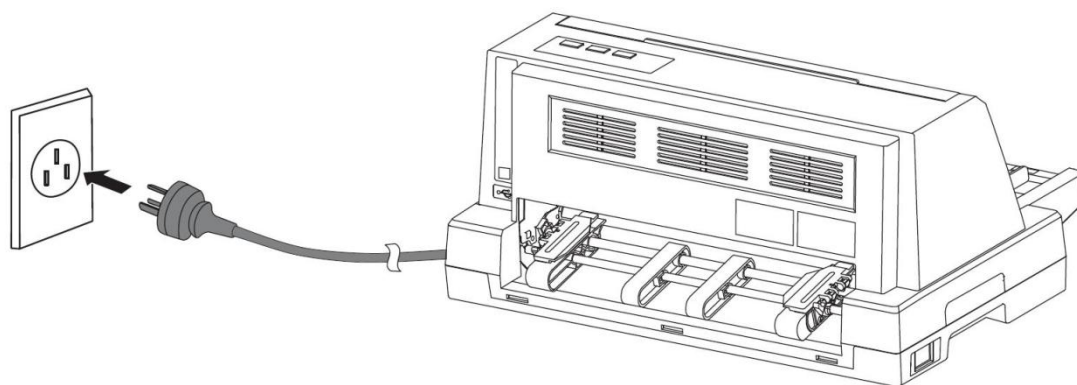


图 8

**注意：**

1. 无论何时，当关闭打印机电源后，至少保持 5 秒，再重新打开电源，否则可能损坏打印机。
2. 如果打印机长时间不使用，请拔掉电源线插头。

## 第二章 安装使用打印纸

本章主要介绍打印机如何安装各种纸张, 以及使用各种纸张进行打印的注意事项, 主要内容如下:

- 1) 打印纸的使用
- 2) 安装链式打印纸
- 3) 平推进纸
- 4) 打印纸张厚度的调节

### 2-1 打印纸的使用

#### 2-1-1 纸的类型:

- 1) 单页纸 (平推式进纸)

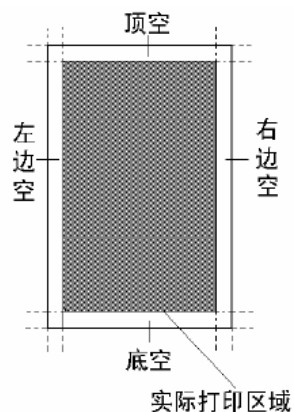
宽度	2.5 英寸-11.7 英寸/64 毫米-297 毫米	
长度	2.5 英寸-14.3 英寸/64 毫米-364 毫米	
打印纸型号	A6	105 毫米*148 毫米 (横向)
	B6 (JIS)	128 毫米*182 毫米 (纵向, 横向)
	A5	148 毫米*210 毫米 (纵向, 横向)
	B5	182 毫米*257 毫米 (纵向, 横向)
	A4	210 毫米*297 毫米 (纵向)
	B4 (JIS)	257 毫米*364 毫米 (纵向)
	Executive	7.25 英寸*10.5 英寸 (纵向)
	Letter	8.5 英寸*11 英寸 (纵向)
	LEGAL	8.5 英寸*14 英寸 (纵向)
打印纸重量	单层纸	(30-156) 克/平米
	多层纸	(40-52) 克/平米
打印纸厚度	单层纸	(0.07-0.18) 毫米
	多层纸	(0.07-1.2) 毫米 (多层厚度)

## 2) 连续纸

宽度	3 英寸-10.5 英寸	
长度	最小 5.5 英寸/最小 139.7 毫米	
打印纸重量	单层纸	(52-82) 克/平米
	多层纸	(40-52 克) /平米 (每一层)
打印纸厚度	单层纸	(0.07-0.11) 毫米
	多层纸	(0.07-1.2) 毫米 (多层厚度)

### 2-1-2 纸张的打印区域

1) 打印区域，是指打印机在纸张上打印数据的范围，一般情况下不是纸的全部。



#### 注意：

用户可以通过 EDS 设置，设定打印机的顶空，详细情况参照第四章。

#### 2) 纸张的实际打印区域

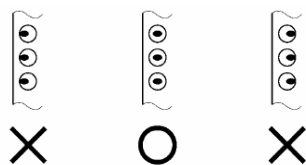
当打印机可以装入打印纸时，纸张的最大宽度为11.7英寸，但可以打印出字的最大宽度为8.5英寸。

### 2-1-3 打印纸的使用

#### 1) 链式纸的使用

当您使用链式打印纸时，请注意上纸的位置。

请按照下图中间的一个安装链式打印纸，链式纸的纸孔套在纸夹的针轮上，注意纸孔必须与针轮一一对应，否则打印过程中链式纸会从纸夹脱开。



## 2) 单页纸的使用

前进纸通道可使用单层或多层纸，由于其依靠摩擦进纸，要求是按页单张进行打印；如果是连续进行打印，请使用后进纸的连续纸通道。

## 2-2 安装链式打印纸

- 1) 关闭打印机电源。检查送纸调杆的位置，如图1所示将送纸调杆调节到前侧，并确认在链式纸图标的位置。

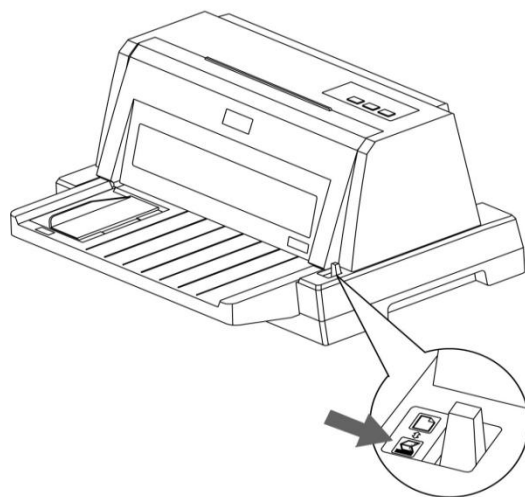


图 1

- 2) 如图 2 所示，请根据纸张的厚度调整调节杆档位，档位的选择方法见本章 2-4。

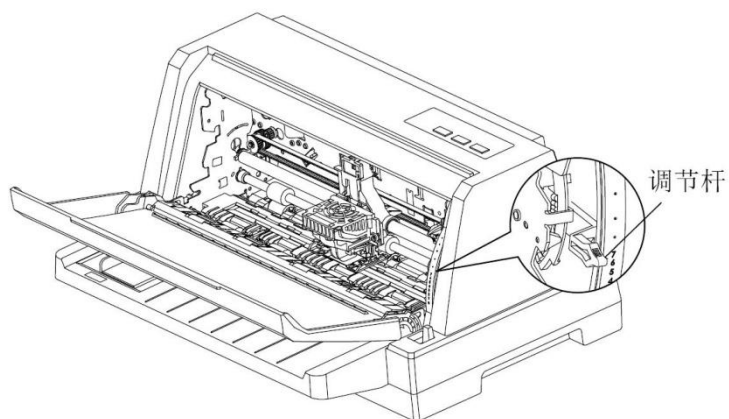


图 2

- 3) 如图3所示，将待打印的穿孔打印纸放置在打印机后面，打印纸的放置高度要低于打印机链轮。

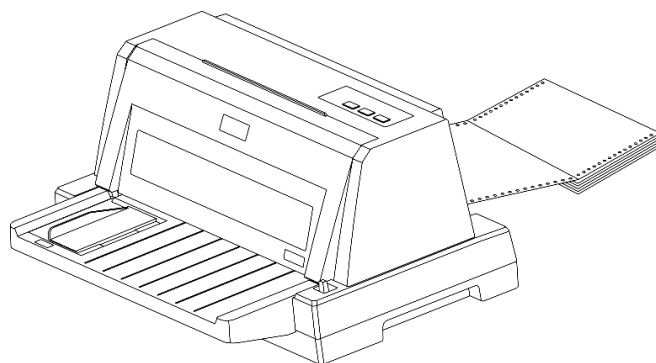


图 3

- 4) 向上拨动链轮上的锁杆，链轮可以左右移动。将左侧（从机背视图方向）的链轮移动到确定打印起始边的位置，将右侧的链轮按纸张的宽度向右移动调整定位。

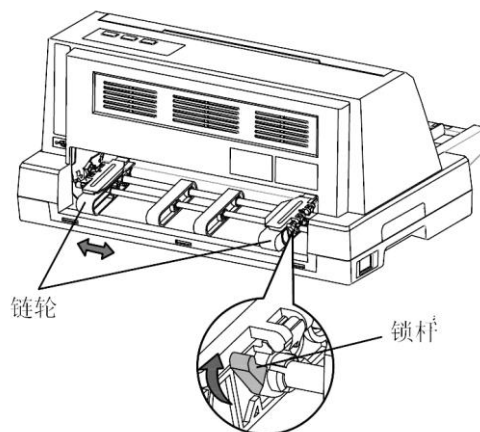


图 4

- 5) 向下拨动左锁杆，锁定左链轮，打开左纸夹，将链式纸的一侧套在针轮上，注意纸孔必须与针轮一一对应。

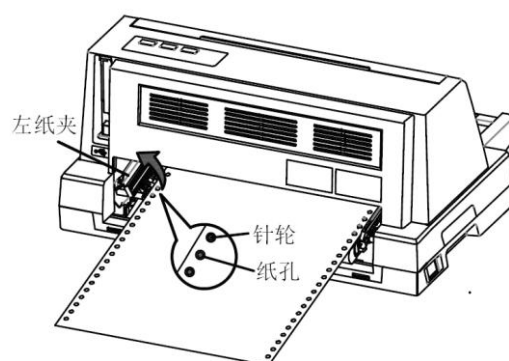


图 5

- 6) 根据纸张宽度，调节右链轮到合适的位置，打开右纸夹，将链式纸的另一侧套在针轮上，注意纸张必须安装平行。

**注意：** 打印窄纸时将右侧链轮向左移动至适合位置。

- 7) 向下拨动右锁杆，锁住右链轮，注意纸张必须完全拉展开，不可褶皱，然后合上纸夹。

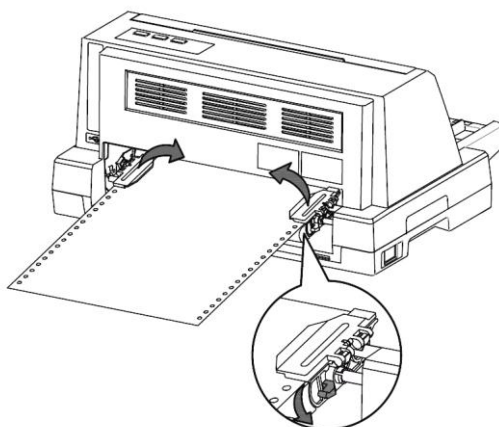


图 6

- 8) 再次检查打印纸孔是否对准针轮，如果没有对准，在走纸时会有问题，导致打印纸撕裂或卡住，甚至损坏打印机。
- 9) 打开打印机电源开关，打印机会发出鸣响，指示没有装入打印纸，电源灯闪亮。按“装纸/退纸”键，打印机会自动装入打印纸至打印起始位置。

**注意：** 在链式纸打印状态，必须使用纸孔中心距为 0.5inch 的链式纸，否则不能正常走纸、打印，并可能损坏打印机。

## 2-3 使用单页纸或多层纸（平推进纸）

### 2-3-1 平推方式使用单张或多层纸（前进纸）

1) 需要前平推进纸打印时，不用卸下穿孔打印纸也可操作，但需执行链式纸退纸操作，将纸先退到装纸位置。

2) 平推送纸路径，可以选择从前方进纸、前方退纸，也可以从前方进纸、后方退纸。设定的方法请参照第四章。

## 2-3-2 前平推进纸

- 1) 关闭打印机电源，检查送纸调杆的位置，如图 1 所示，将送纸调杆调节到后侧，并确认在平推纸图标的位置。

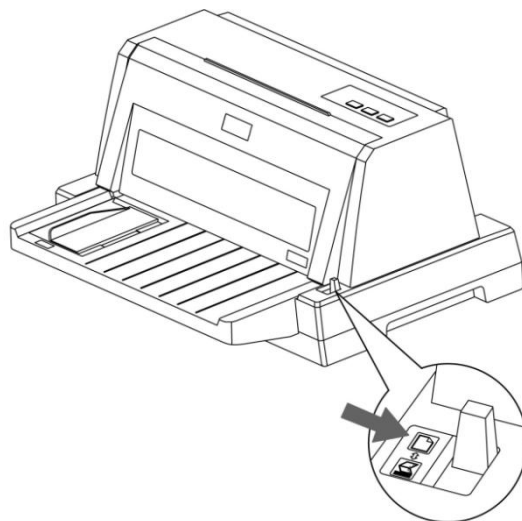


图1

- 2) 载纸板左侧有一个进纸定位用的导纸板，如图 2 所示，导纸板可以左右移动。您可参考载纸板上的刻度标尺，移动导纸板到合适位置。

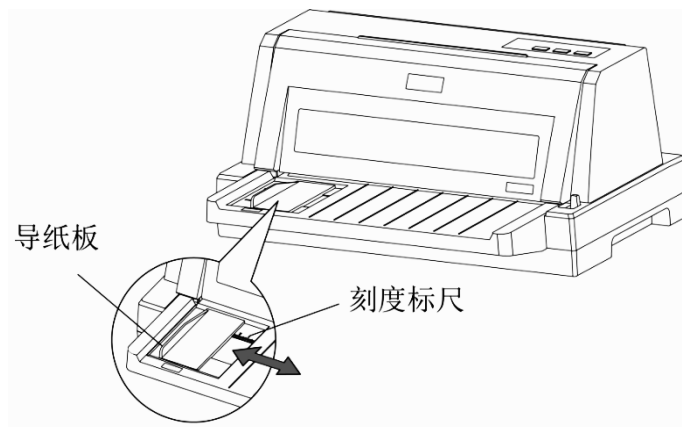


图 2

- 3) 请根据纸张的厚度调整调节杆档位，档位的选择方法见本章 2-4。
- 4) 打开打印机电源，打印机发出鸣响，控制面板上的电源灯闪亮，表示缺纸。
- 5) 如图3所示把纸要打印一面朝上，从打印机前方插入纸槽，至不能再向前为止，打印机将自动装纸至打印起始位置，电源灯亮，打印准备就绪。

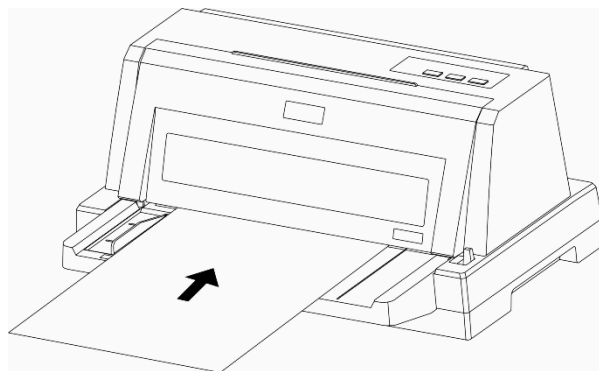


图 3

## 2-4 打印机调节杆的设置

为了得到最好的打印效果，同时保护打印头，一定要根据打印纸的总厚度，正确的调整调节杆档位，调节杆设置的数字越大，能够打印纸张的厚度越大。如果打印输出显得暗淡或字符好像被遗漏或丢失，那么此设置的值可能太高。相反，如果此设置的值太低，打印输出可能会出现污点，此时可能是进纸不正确，或色带损坏。请参考下表给出的数据，选择相应的调节杆位置。

打印纸类型		调节杆位置
普通打印纸	单页纸	1或2
	连续纸	1或2
多联表格纸（无碳）	2层（原件+1份拷贝）	2
	3层（原件+2份拷贝）	3
	4层（原件+3份拷贝）	4
	5层（原件+4份拷贝）	5
	6层（原件+5份拷贝）	6
	7层（原件+6份拷贝）	7
名片		5或6

当调节杆从高档位向 2 档及 2 档以下档位拨动时，打印机会发出一声鸣响提示进入单层模式，当调节杆从低档位向 3 档及 3 档以上档位拨动时，打印机会发出两声鸣响提示进入多层模式。


**注意：**使用打印蜡纸时请将打印机设定为多层模式。

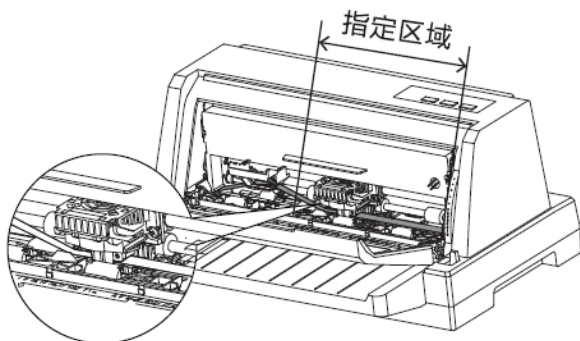
本机可使用再生纸进行打印。



## 2-5 安装打印机驱动程序

### 1. 内置 U 盘驱动安装——适用于 Windows XP / 7 / 8 / 10

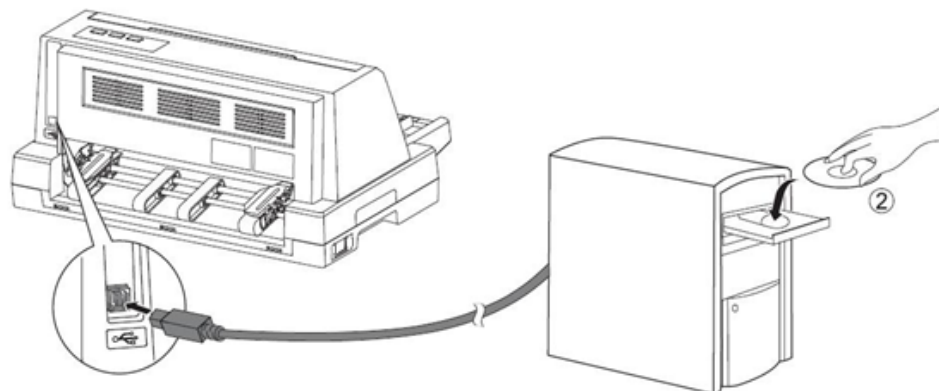
将送纸调杆拨至“”位置，移动打印头至指定区域，将打印机与电脑连接，打开计算机，打开打印机电源。



- 在自动弹出\*（或双击 U 盘中的“针式打印机驱动”文件打开）的界面中，打开“双击进入安装”文件；
- 在“得力打印机驱动安装步骤 1”界面，点“下一步”；
- 确认打印机型号，点“下一步”；
- 打印机使用 USB 电缆连接线的，驱动软件会自动识别 USB 端口，直接点“下一步”即可；否则，请手动选择端口，再点“下一步”；
- 确认“机型”、“端口”，点“完成”按键，出现“正在安装打印机驱动”字样，稍等片刻，出现“OK”对话框后，点“确定”按键，驱动安装完成。

### 2. 光盘驱动安装——适用于 Windows XP / 7 / 8 / 10

打开计算机、打印机电源，若出现“找到新硬件向导”，请点窗口中的“取消”按键将其中断，把驱动光盘放入光驱。



- a. 在自动弹出\*（或双击光盘中的“针式打印机驱动”文件打开）的界面中，打开“双击进入安装”文件；
- b. 在“得力打印机驱动安装步骤 1”界面，点“下一步”；



- c. 确认打印机型号，点“下一步”；



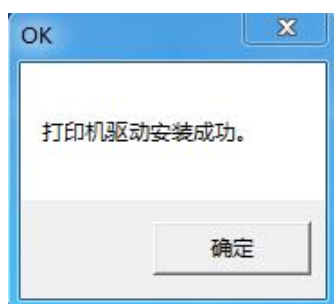
- d. 打印机使用 USB 电缆连接线的，驱动软件会自动识别 USB 端口，直接点“下一步”即可；否则，请手动选择端口，再点“下一步”；



- e. 确认“机型”、“端口”，点“完成”按键，出现“正在安装打印机驱动”字样；



- f. 稍等片刻，出现“OK”对话框后，点“确定”按键，驱动安装完毕。



\*自动弹出需要 Windows 系统默认开启自动播放功能

## 第三章 控制面板操作



### 3-1 联机状态下的按键操作

#### 3-1-1 按键介绍

##### ➤ 【装纸/退纸】按键

置打印机联机状态, 按下【装纸/退纸】按键约2秒钟可切换成另外一种打印方式。

打印方式有三种选择分别是:

“高速”打印: 此时打印方式灯亮, 打印机的速度较快, 打印质量适中。

“高密”打印: 此时打印方式灯灭, 打印质量最好, 但打印机的速度最慢。

“草稿”打印: 此时打印方式灯闪, 打印机的速度最快, 但打印质量较低。

**注意:** 请勿在打印机工作时更改打印方式, 这样会影响打印质量。

短按【装纸/退纸】键: ①如果打印机内部有纸, 将进行退纸操作, 打印机会将打印纸退出。②如果打印机内部无纸, 将进行装纸操作。链式进纸模式时, 打印机会将打印纸装入到打印位置; 前进纸模式时, 打印机自动进纸, 不需按键操作。

##### ➤ 【换行/换页】按键

打印机内部有纸时, 短按【换行/换页】键, 逐行进纸; 按住此按钮1秒时, 退出单页纸或将连续纸前进到下一个页顶位置。

##### ➤ 【联机/暂停】按键

【联机/暂停】按键为一开关型按键, 即: 按一次为脱机, 再按一次为联机。联机状态时(联机指示灯亮), 打印机将接收从主机发过来的数据, 并正常打印。脱机状态时(联机指示灯灭), 停止打印并向主机发送一个信号表示不接收数据。

在打印过程中, 按一下【联机/暂停】按键, 打印暂停, 再按一次【联机/暂停】按键, 打印继续。

➤ 超重打印模式

在联机状态下，将调节杆至3档以上，按下【联机/暂停】按键约 2 秒钟，【联机】灯闪烁，进入超重打印模式。

### 3-1-2 指示灯介绍

- 【电源】灯：灯亮表示有纸，灯闪烁表示缺纸；灯亮或灯闪烁均表示电源接通。
- 【速度】灯：灯亮时表示高速打印，灯灭时表示高密打印，灯闪烁时表示草稿打印。
- 【联机】灯：灯亮表示打印机当前处于联机状态，灯灭表示打印机当前处于脱机状态。

## 3-2 脱机状态下的按键操作

### 3-2-1 脱机状态下单键功能

➤ 联机

脱机状态时(联机指示灯灭)，停止打印并向主机发送一个信号表示不接收数据。如果打印纸已经装好，按【联机/暂停】键，打印机即恢复联机状态。

➤ 【装纸/退纸】按键

短按【装纸/退纸】键：①如果打印机内部有纸，将进行退纸操作，打印机会将打印纸退出。②如果打印机内部无纸，将进行装纸操作。链式进纸模式时，打印机会将打印纸装入到打印位置；前进纸模式时，打印机自动进纸，不需按键操作。

➤ 【换行/换页】按键

打印机内部有纸时，短按【换行/换页】键，逐行进纸；按住此按钮1秒时，退出单页纸或将连续纸前进到下一个页顶位置。

**注意：** 如果打印机设定在平推进纸位置，打印纸将向后运动。  
在使用链式纸时，打印纸将向前运动。

### 3-2-2 脱机状态下组合键功能

组合键功能是指，用两个或两个以上的按键完成一个操作。

➤ 向前/向后微量走纸

置打印机为脱机状态

按下【联机】键不放，同时按下【换行/换页】键，即开始以细微步长连续进纸，直到松开按键为止。

按下【联机】键不放，同时按下【装纸/退纸】键，即开始以细微步长连续退纸，直到松开按键为止。

➤ 设置页顶空

置打印机为脱机状态

按下【联机/暂停】键约2秒钟，听到一声鸣响后松手，当按下【换行/换页】键，即开始以细微步长连续进纸，直到松开按键为止，当按下【装纸/退纸】键，即开始以细微步长连续退纸，直到松开按键为止。

**注意：** 在使用穿孔打印纸时，不要试图退纸走到上页，  
因为打印纸可能会被卡在打印机内部。

调整完毕后，按下【联机】键，听到一声鸣响后，当前页首位置被记忆，但此设置关机后将丢失，如果要永久保存，请按【联机】键约2秒钟，听到两声鸣响后，当前页首位置被记忆，此设置关机后不丢失。

**注意：** 页顶空设置范围（0—4）英寸。达到0英寸时自动停止，  
超过4英寸，将无法保存设置，开机后自动恢复出厂设置。

➤ 清打印缓冲区

打印机打印时将接收到的数据存放在缓冲区内。当您意外终止打印时，打印机缓冲区内保存的数据并未清除，在重新开始打印时这些数据会使打印乱码，所以必须清除这部分数据，这时可以关掉电源来清除这一部分数据。

### 3-3 面板操作开机功能

开机功能：控制面板上按键除了前面介绍的功能之外，在开机的同时按下不同的按键，还有一些特殊功能。

➤ 自检

在关机状态下，按下【联机/暂停】按键同时开机，直到打印头复位动作完成，送入纸张，打印机则进行自检，打印其 ROM 的版本号及当前EDS 设置。

关掉打印机电源，自检停止。

➤ 十六进制打印

在此模式下，打印机接收的数据均以十六进制格式打印，而不按实际处理效果打印，这对于分析打印中出现的问题是非常有用的。

在关机状态下，按下【换行/换页】按键同时开机，直到打印头复位动作完成，打印机进入十六进制打印状态。关掉打印机电源，退出十六进制打印模式。

➤ EDS 设置

在关机状态下，按住【装纸/退纸】按键的同时开机，直到打印头复位动作完成，送入纸张，打印机将进入 EDS 设定模式。详细操作请参见第四章。

➤ 打印测针页

在关机状态下，同时按下【换行/换页】按键和【联机/暂停】按键并且开机，将打印测针页。

**注意：** 以上开机功能完成后请务必关闭打印机电源，重新开机后打印机才可以正常工作。

## 第四章 参数设置

EDS 设置可以在掉电的情况下仍能保存当前设置，打印机的参数设置包括下列内容：

- 1) 纵向校正参数设置
- 2) 系统参数设置
- 3) 仿真参数设置
- 4) 恢复出厂设置

### 4-1 如何设置参数

- 1) 按下【装纸/退纸】键，同时开机，直至打印头复位完成时松手。
- 2) 水平装入 A4 纸，打印机自动进纸并开始打印，若打印机将纸退出，请将纸放平重新装入。
- 3) 按【装纸/退纸】键选择上一项（减小设定值），按【换行/换页】键选择下一项（增加设定值），按【联机/暂停】确认（保存）。
- 4) 按住【联机/暂停】键，同时按一下【装纸/退纸】键，返回上一层菜单。
- 5) 打印机重新上电。

**注意：**调整参数后必须按【联机/暂停】键保存，参考图 4-1。





## 4-2 参数描述

### 4-2-1 纵向校正参数设置

表 4-1 纵向校正参数设置

	功能	缺省设置	可选择设置项
1	高密[单层]	-1	最小-8 最大 8
2	高速[单层]	-1	最小-8 最大 8
3	草稿[单层]	-1	最小-8 最大 8
4	高密[多层]	-1	最小-8 最大 8
5	高速[多层]	-1	最小-8 最大 8
6	草稿[多层]	-1	最小-8 最大 8
7	高密[超重]	-1	最小-8 最大 8
8	高速[超重]	-1	最小-8 最大 8
9	草稿[超重]	-1	最小-8 最大 8

**注意：**纵向调整按【装纸/退纸】【换行/换页】键增加减少设定值时将打印新的一行，每行包括功能名称、设定值以及若干个“|”，调整“|”成一条直线后按【联机/暂停】键保存，同时自动跳到下一参数设定。

### 4-2-2 系统参数设置

表 4-2 系统参数设置

	功能	缺省设置	可选择设置项
1	仿真模式	ESC/P	OKI
2	撕纸类型	长撕纸	短撕纸
3	自动撕纸	有效	无效
4	图象打印方向	双向	单向
5	平推纸出纸方向	向前出纸	向后出纸
6	平推纸检测延时	1 秒	0.5 秒 1.5 秒 2 秒
7	静音打印	无效	有效
8	断针编号	0	1-24
9	压缩打印	无效	有效

10	表格打印	有效	无效
11	通电后自动退纸	有效	无效
12	草稿模式	无效	有效
13	超重打印	无效	有效
14	单层出针力量	3	1 ~ 4
15	多层出针力量	2	1 ~ 4
16	多层超重出针力量	1	1 ~ 3

### 1) 仿真模式

- ESC/P: 采用 ESC/P 控制码标准
- OKI : 采用 OKI 5330 控制码标准

### 2) 撕纸类型

对链式连续纸而言。

- 长撕纸: 根据当前的页长, 打印完正文后, 通过手动或自动撕纸, 出纸一页。
- 短撕纸: 打印完正文后, 通过手动或自动撕纸, 出纸约两英寸。

### 3) 自动撕纸

对链式连续纸而言。

- 无效
- 有效

①自动撕纸无效: 打印结束后无动作。

②自动撕纸有效: 当打印正文后, 且 1-2 秒钟内没有打印数据, 打印机将自动出纸到撕纸位置。当重新接收到新的数据, 打印纸退回到下一页的起始打印位置开始新的一页打印。自动撕纸对任意页长都有效。

### 4) 图象打印方向

在点阵图象方式下。

- 双向: 打印机双向打印输出 (在交替方向), 以取得速度。
- 单向: 打印头只在一个方向打印 (从左到右), 以提高准确度。

### 5) 平推纸出纸方向

- 向前出纸: 从进纸方向出纸
- 向后出纸: 从打印机后面出纸

### 6) 平推纸检测延时

装入单张纸, 打印机等待的时间。

- 0.5 秒
- 1 秒

·1.5 秒

·2 秒

#### 7) 静音打印

无效：打印时声音正常，打印效果很好。

有效：打印时声音较小，但打印效果欠佳。

#### 8) 断针编号

0：表示打印头没有断针。

1-24：表示打印头的断针编号。

##### ①断针补偿功能：

当断针编号设置为 1 ~ 24 时，即可启动断针补偿功能。该功能在出现断针后可用邻近的正常针打印断针位置的数据以达到正常打印效果，这样可以成倍增加打印头的使用寿命。

##### ②如何判断 断针：

打印测针页时，如果打印针编号后面打印横线，说明该编号的打印针完好无断针，此时断针编号为默认值 0，不需要更改。如果打印针编号后面没有横线，说明该编号的打印针断针，此时需要设置断针编号，启动断针补偿功能。

**注意：**断针补偿功能最多可设置一根断针，如断针过多,必须尽快与打印机维修站联系进行修理，修理好后断针编号重新设置为 0。选择断针补偿后,打印时有微量倒走纸,打印会分次进行,使打印速度降低。

#### 9) 压缩打印

无效：为出厂设定，打印机不进行压缩打印。

有效：打印机会将打印的数据横向压缩为原大小的 75%。

#### 10) 表格打印

有效：打印机在打印表格时自动变成单向打印，有效修正列不齐现象。

无效：打印机在打印表格时依然进行双向打印。

#### 11) 通电后自动退纸

有效：接通电源后，打印机自动将机器内的纸退出。

无效：接通电源后，打印机不会将机器内的纸退出。

#### 12) 草稿模式

无效：草稿打印模式无效

有效：草稿打印模式有效

#### 13) 超重打印

对打印机出针力量而言。

有效：打印机进入超重打印模式，适合打印多联纸。

无效：打印机默认模式。

#### 14) 单层出针力量

调节杆位置在 3 档以下，打印针的出针力度。

最小值 1 最大值 4

#### 15) 多层出针力量

调节杆位置在 3 档及 3 档以上，打印针的出针力度。

最小值 1 最大值 4

#### 16) 多层超重出针力量

调节杆位置在 3 档以上，打印针的出针力度。

最小值 1 最大值 3

### 4-2-3 仿真参数设置

表 4-3 仿真参数设置

	功能	缺省设置	可选择设置项
1	纸张大小	A4	2.5 英寸 2.75 英寸 3 英寸 3.5 英寸 11/3 英寸 4 英寸 4.5 英寸 5 英寸 5.5 英寸 6 英寸 7 英寸 8 英寸 11 英寸 B5 A4 12 英寸 14 英寸 自定义
2	页顶空（平推）	2/12 英寸	0英寸 1/12英寸 2/12英寸 3/12英寸 4/12英寸 5/12英寸 6/12英寸 7/12英寸 8/12英寸 9/12英寸 10/12英寸 11/12英寸 12/12英寸 13/12英寸 自定义
3	页顶空（链式）	2/12 英寸	0英寸 1/12英寸 2/12英寸 3/12英寸 4/12英寸 5/12英寸 6/12英寸 7/12英寸 8/12英寸 9/12英寸 10/12英寸 11/12英寸 12/12英寸 13/12英寸 自定义
4	设置打印模式	无效	有效
5	设置页长	有效	无效
6	设置页顶空	有效	无效
7	防卡纸	无效	有效

1) 纸张大小

选择不同的纸张。

2.5 英寸 2.75 英寸 3 英寸 3.5 英寸 11/3 英寸 4 英寸 4.5 英寸 5 英寸  
5.5 英寸 6 英寸 7 英寸 8 英寸 11 英寸 B5 A4 12 英寸 14 英寸 自定义

2) 页顶空 (平推)

页顶空指纸的上边缘与第一行打印字符上边缘的距离。可选择以下的值。

0 英寸 1/12 英寸 2/12 英寸 3/12 英寸 4/12 英寸 5/12 英寸 6/12 英寸  
7/12 英寸 8/12 英寸 9/12 英寸 10/12 英寸 11/12 英寸 12/12 英寸  
13/12 英寸 自定义

3) 页顶空 (链式)

页顶空指纸的上边缘与第一行打印字符上边缘的距离。可选择以下的值。

0 英寸 1/12 英寸 2/12 英寸 3/12 英寸 4/12 英寸 5/12 英寸  
6/12 英寸 7/12 英寸 8/12 英寸 9/12 英寸 10/12 英寸 11/12 英寸  
12/12 英寸 13/12 英寸 自定义

4) 设置打印模式

有效：对设定打印模式指令有效

无效：对设定打印模式指令无效

5) 设置页长：

有效：计算机对页长的设定有效

无效：计算机对页长的设定无效

6) 设置页顶空：

有效：计算机对页顶空的设定有效

无效：计算机对页顶空设定无效

7) 防卡纸

有效：打印过程中会有扫纸动作，防止卡纸

无效：打印过程中不会有扫纸动作

4-2-4 恢复出厂设置

	功能	缺省设置	可选择设置项
1	恢复 EDS 的出厂设置	否	是、否

## 第五章 故障及保养

本章供维修时作参考指导。打印机是一个非常精密的高科技产品，在出现故障或在维修过程中务必小心，动手前请先阅读本章说明。

### 5-1 故障处理

本打印机是一个高性能的产品，出现故障的机会很少。如果出现问题，请先判断哪一部分出现故障。下面是一个故障分类表，您可依照下表提示检查。

错误部件	说 明
电 源	电源没接通。
打 印	打印机没打印或停止打印。 打印结果欠理想。 文字或图象缺点。 当使用应用软件时，字体或字符不能打印。 打印出来的结果跟要求的不一致。
送 纸	单张纸送纸不适当。 穿孔打印纸送纸不适当。 退纸不畅。 文字在同一行打印。 打印结果的页首及页尾边限不理想。

#### 切记：

最好不要进行你力不能及的维修操作，否则可能使打印机受损。

#### 1) 电源

若电源指示灯不亮，可依下表检查。

检 查	处 理 办 法
电源插头和插座接触是否良好?	先关机, 确定接触正常后, 再开机。
电源插座是否有电源输出?	先关机, 将电源插头插入另一电源插座上来证实电源是否正常。
打印机电源输出直流电压是否正常?	确定输出电压是否符合要求。若不符合要求不要再使用, 请与卖方联络。

## 2) 打印

若打印机不能打印, 或打印过程中自行中止, 可依下表检查。

检 查	处 理 办 法
打印电缆是否接好?	检查打印电缆是否与主机及打印机连接稳妥, 插口是否插对。
联机灯是否亮?	若是不亮, 按【联机】钮, 设成联机。
缺纸灯是否亮?	若是亮, 表示缺纸, 请把纸装上。
打印机是否连续发生鸣响?	当纸在打印位置时, 送纸调杆移动了, 将送纸调杆拨回原位。
是否堵纸?	关机, 清除堵纸后可继续打印。确定装纸边缘平滑。
打印色带是否妨碍打印头移动?	关机, 取出色带, 把打印色带拉直或更换。这种情况主要是打印色带损坏, 最好更换。
打印机是否响应使用软件?	检查应用软件安装设定是否正确, 如有必要请重装一次。
打印机能否自检?	关机, 按键开机进行自检功能, 若不能进行请与卖方联络。

若打印模糊或不齐, 可依下表检查。

检 查	处 理 办 法
打印色带是否装好?	检查一下, 若是需要, 请重装一次。
打印色带是否损坏?	打印色带的寿命较长, 但长期使用亦应更换。
调节杆是否正确调校?	根据纸厚选择合适的档位。

若打印漏点, 可依下表检查。



检 查	处 理 办 法
漏点位置是否没有规则?	色带松弛可导致漏点。应先关机取下色带，把色带拉紧一些。
漏点位置是否连续在同一行中出现?	此打印头已经损坏，应更换新打印头或打印针。

若打印表格线竖线错位或不齐，可依下表检查。

检 查	处 理 办 法
表格线竖线错位或对不齐?	用调整纵向参数的方式进行校正。

若应用软件不能打印所选中的字符或字体，可依下表检查。


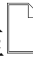
检 查	处 理 办 法
应用的软件是否安装妥当?	检查应用软件安装设定是否正确，如有必要请重新装一次。
字体选择是否正确?	检查应用软件安装设定是否正确，用一些转换字体的命令作尝试。
打印字符是否与输入字符不同?	可能是国际字符组设定错误，或是字符集选错，可适当地运用软件处理。

若打印结果跟要求的不一樣，可依下表检查。


检 查	处 理 办 法
打印机是否不能打印出预想的结果?	用十六进制打印，分析从主机送来的数据，这可帮助跟踪出错的路径。

### 3) 送纸



若单张纸送纸不畅顺，可依下表检查。

检 查	处 理 办 法
送纸调杆是否推后至  位置?	将送纸调杆推至  位置。
是否在联机状态下按面板按钮送纸?	按钮送纸只在脱机状态下有效。
纸张是否太厚?	纸张厚度是有限制的，最好不要太厚。

若穿孔打印纸送纸不正常，可依下表检查。

检 查	处 理 办 法
送纸调杆是否拉至  位置？	将送纸调杆拉至  位置。
两边纸夹内的纸孔是否对齐？	必须对齐。若不对齐，请重新装一次。
两边纸夹是否太近或太远？	两边纸夹的距离对送纸会有影响，位置必须调校适当。
纸夹是否锁好及盖上？	纸夹必须锁好及盖上。
纸张被送入打印机内的路径是否无阻？	放纸处与打印机的距离不应超过 1 米，而且路径必须无阻，纸可直接进入机内否则会有堵纸现象。
是否在联机状态下按钮送纸？	按钮送纸只在脱机状态下有效。
纸张是否太厚？	纸张厚度是有限制的，最好不要太厚。

若退纸功能不正常，可依下表检查。

检 查	处 理 办 法
送纸调杆是否设置在  位置？	当使用穿孔打印纸时，送纸调杆必须设置在  位置。
穿孔打印纸是否退纸正常？	当退纸后，请检查缺纸灯是否亮着。

若打印结果的页长、页首及页尾边限不理想，可依下表检查。

检 查	处 理 办 法
开始打印的位置是否太高或太低？	用微量走纸的方式作适当调整。
页长是否符合实际需要？	可用软件命令方式或设定 EDS 开关调整。

## 5-2 保养与维护

本打印机结构结实，适合高强度打印，但亦应该认真保养，这样可延长打印机的使用寿命，例如：


- 选择一个良好的环境放置打印机(详见第一章)。
- 避免使打印机受到剧烈震动。
- 避免把打印机放在容易沾尘的环境，因为灰尘对机件有很大影响。
- 用中性清洁剂或酒精清洁打印机外部，但要注意不可将打印机内部电路或机械部分弄湿。
- 用刷子或小型吸尘器清扫内部，但注意勿使机内电线或元器件损坏或松脱。
- 避免将大头针，曲别针等小金属物品掉入机内，防止出现电路板短路现象并损坏打印机。
- 请在不使用时，关闭产品电源，断开电源插头，此时产品消耗功率为零。
- 不要在此产品及其周围使用易燃性气体的气雾清洁剂。因为这样做会发生火灾。
- 请仅对操作指导中有说明的控制部分进行调节。
- 如打印机无法正常运行或性能出现明显变化，请与售后服务中心联系。

## 附录 1：电子信息产品污染控制的说明

### 产品中有害物质的名称及含量

部件名称	有害物质					
	铅(Pb)	汞(Hg)	镉(Cd)	六价铬 (Cr(VI))	多溴联苯 (PBB)	多溴二苯醚 (PBDE)
外壳组件	○	○	○	○	○	○
内部组件	×	○	○	○	○	○
内部线路组件	○	○	○	○	○	○
马达组件	○	○	○	○	○	○
打印头组件	×	○	○	○	○	○
色带组件	○	○	○	○	○	○
数据线组件	○	○	○	○	○	○
线路板组件	×	○	○	○	○	○
开关组件	○	○	○	○	○	○
电源线插头组件	○	○	○	○	○	○
附件	○	○	○	○	○	○

○：表示该有害物质在该部件所有均质材料中的含量均在GB/T 26572规定的限量要求以下。  
 ×：表示该有害物质至少在该部件的某一均质材料中的含量超出GB/T 26572规定的限量要求。  
 注：产品中超标物质在《达标管理目录限用物质应用例外清单》内，由于技术或经济的原因暂时无法实现替代或减量化。

 在中华人民共和国境内销售的电子信息产品必须标识此标志，标志内的数字代表在正常的使用状态下的产品的环保使用期限。