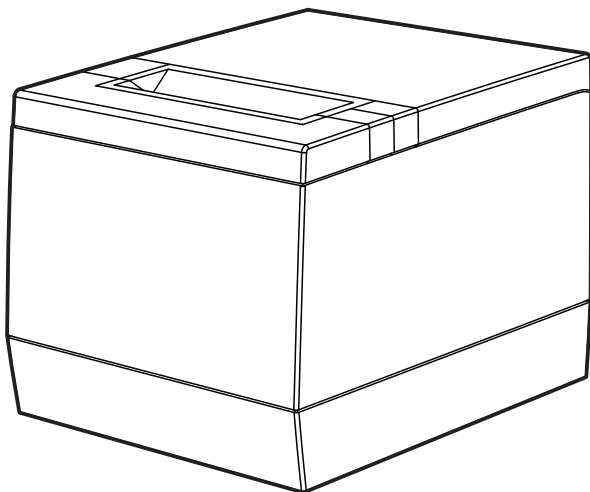


deli得力

使用说明书

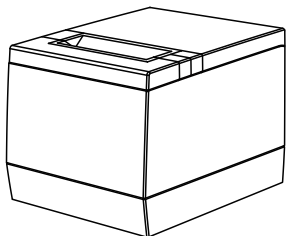
云热敏票据打印机



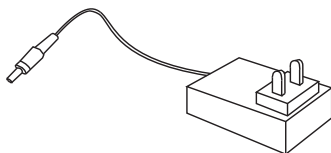
DL-583YW、DL-583YDW

1 装箱清单

拆开包装箱后，请检查产品外观是否完好无损，清单所有配件。如有缺损，请与经销商联系！



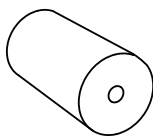
打印机 × 1



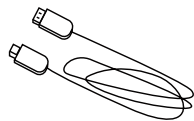
电源适配器 × 1



使用说明书 × 1

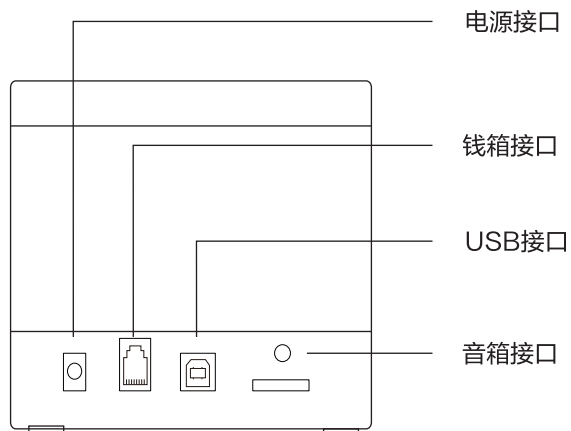
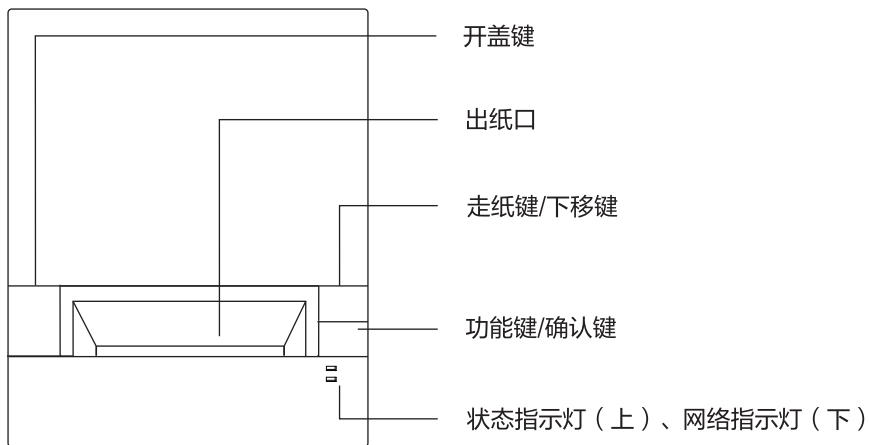


热敏纸 × 1



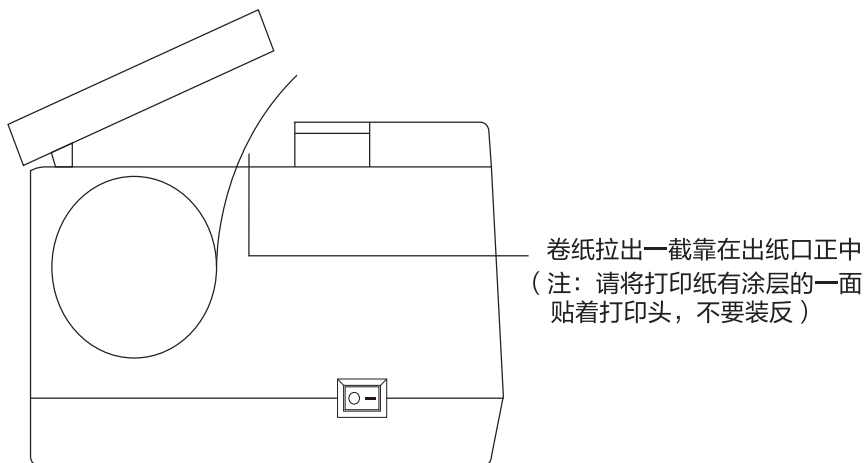
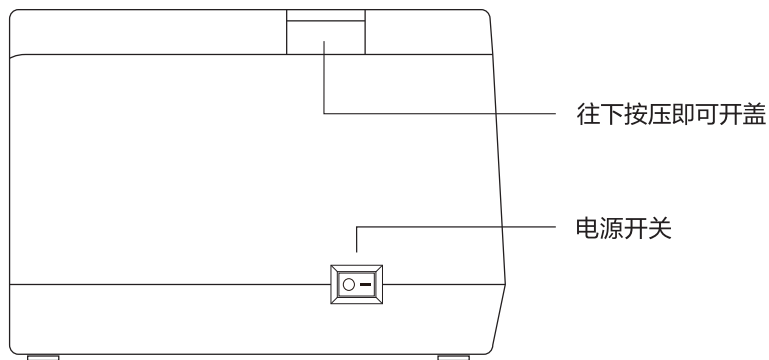
USB线 × 1

2 外观组件



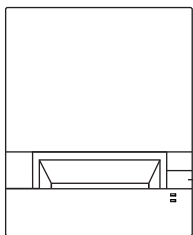
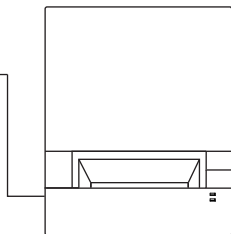
3 安装热敏纸

打印机填装打印纸时，热敏纸方向应按照下图所示进行填放。



4 WiFi配置

连接好电源线，按电源开关开机，等待系统启动完成（网络指示灯绿灯闪烁）



点击功能键进入设置菜单，选择WiFi设置，然后点击确认，用微信扫描打印出来的二维码进行配网操作。

提示：

当网络指示灯为绿色长亮，并打出绑定设备二维码时，则为联网成功。

灯光说明：

1.网络指示灯

绿灯闪烁：未联网

绿灯长亮：联网成功

2.状态指示灯

蓝灯长亮：进入设置菜单

红灯闪烁：打印机缺纸、打印头过热

5G WiFi说明：本产品所宣传的5G WiFi信息均指5G频段的WiFi信号。

5 绑定打印机

1.微信扫码关注“得力云打印”公众号。



2.进入“店铺管理”，点击扫一扫，扫描机器底部二维码，进入登录页面，注册或登录账号。

3.进入添加设备页面，通过扫描机器底部二维码绑定设备。

6 蓝牙功能

蓝牙配对：

使用APP控制机器打印时，需要连接机器蓝牙，连接过程由手机发起

通常的配对方法如下：

1. 打印机开机
2. 打开手机的蓝牙和定位
3. 打开APP
4. 搜索机器的蓝牙信号并连接（机器的蓝牙信号为机器的型号）
5. 完成配对

7 USB驱动下载

请前往得力集团有限公司官网<https://www.nbdeli.com/>下载驱动，机器的详细操作说明以及常见问题点的解决方法请下载《操作手册》查看。

本产品符合中华人民共和国无线电管理规定和技术标准，包含型号核准代码为：CMIIT ID 2020AP10597、CMIIT ID 2022DP7838的无线电发射模块。

 警告：在居住环境中，运行此设备可能会造成无线电干扰。

 警告：有尖锐边缘，不要接触。

 警告：打印头为热零部件，请勿触摸，防止烫伤。



热零部件！

触摸该零部件时会烫伤手指

关闭电源后等待半小时才能触摸零部件

品质保证声明

本得力打印机专为中国用户制造，本公司保证：

- 在打印机的生产过程中，每一道工序，每一个部件都经过严格的品质控制。
- 保修期内，您可获得对本机的各种维修保养服务而无需支付任何费用（整机保修一年，打印头保修3个月或者30公里，两者先到为准）。
- 您订购的打印机若有品质上未符合操作手册所列技术指标之处，请您于购买后一个月内提出，凭发票、三包凭证到购买处退换。

※ 警告：如果打印机损坏是由于使用方法不当造成，上述保证无效。

使用要点

- 1.使用前，请首先仔细阅读使用说明书或用户手册，并按有关说明进行操作；
- 2.为获得优质打印效果，保证打印头的寿命更长久，请使用得力原装或认可的耗材（如热敏纸等）；
- 3.请特别注意保护打印头，若有任何故障发生，请要求得力服务网点协助，而不要随意拆开打印头；
- 4.请注意电源地线连接妥当；
- 5.有其他使用要求，请拨打全国服务热线：400-185-0555。

保修须知

一、保修期内，因产品本身的质量问题而引起的硬件故障，本公司将提供免费维修。

二、有下列情况，免费维修无效：

- 1.未能出示有效发票、三包凭证、保修卡；
- 2.产品曾自行改装或维修；
- 3.使用非得力原装或认可的打印机耗材（如热敏纸等）而导致打印机损坏；
- 4.因用户使用不当或未按用户手册要求操作而引起的故障（如带电插拔数据线、超负荷工作、电压不稳定等）；
- 5.因用户保管不当（如鼠害、液体渗入、异物落入等）造成的损坏；
- 6.经非得力授权的维修商拆装及维修；
- 7.因不可抗拒力而造成的损坏。

电子电气产品有害物质限制使用的说明

1、产品中有毒物质的名称及含量：

部件名称	有毒有害物质或元素					
	铅(Pb)	汞(Hg)	镉(Cd)	六价铬(Cr(VI))	多溴联苯(PBB)	多溴二苯醚(PBDE)
电源/电气组件	×	○	○	○	○	○
打印头	×	○	○	○	○	○
金属部件	×	○	○	○	○	○
主板	×	○	○	○	○	○
线材	×	○	○	○	○	○
包装材料及附件	○	○	○	○	○	○

本表依据SJ/T11364的规定编制。

○：表示该有毒有害物质在该部件所有均质材料中的含量均在GB/T26572-2011规定的限量要求以下。

×：表示该有毒有害物质至少在该部件的某一均质材料中的含量超出GB/T26572-2011规定的限量要求。

2、电子电气产品有害物质限制使用标志：



中华人民共和国境内销售的所有电子电气产品必须标识此标志，标志内的数字代表在正常使用状态下的电子电气产品的环保使用期限。

产品保修卡

商品信息	商品名称		出厂编号		
	商品型号		生产日期		
客户信息	单位名称			联系人	
	地址			联系电话	
销售信息	销售商名称			联系人	
	地址			联系电话	
	销售日期			发票号码	
维修记录	故障状况	维修结果	客户签名	维修员签名	日期

全国服务热线：400-185-0555

deli 得力集团有限公司
DELI GROUP CO., LTD.

此联沿虚线剪下，由经销商保管

商品信息	商品名称		出厂编号		
	商品型号		生产日期		
客户信息	单位名称			联系人	
	地址			联系电话	
销售信息	销售商名称			联系人	
	地址			联系电话	
	销售日期			发票号码	
维修记录	故障状况	维修结果	客户签名	维修员签名	日期

合格证

检验员: _____

生产日期: _____

得力集团有限公司

DELI GROUP CO., LTD.

地址: 浙江省宁波市宁海县得力工业园

全国服务热线: 400-185-0555

Http://www.nbdeli.com

MADE IN CHINA



保留备用

版本: 1.0

日期: 2022年9月