

特别申明:

此说明书已经过严格仔细的检查和审核,但仍不排除有文字拼写及技术的疏忽和错误。对于此类疏忽和错误将于新版说明书中修正且不另行通知。此说明书版权归本公司所有,任何其他单位和个人不得修改。

执行标准: Q/NDL 184

合格证

检验员: _____
生产日期: _____

得力集团有限公司

DELI GROUP CO., LTD.

地址:浙江省宁波市宁海县得力工业园

全国服务热线: 400-185-0555

Http://www.nbdeli.com

MADE IN CHINA



保留备用

版本: 1.1

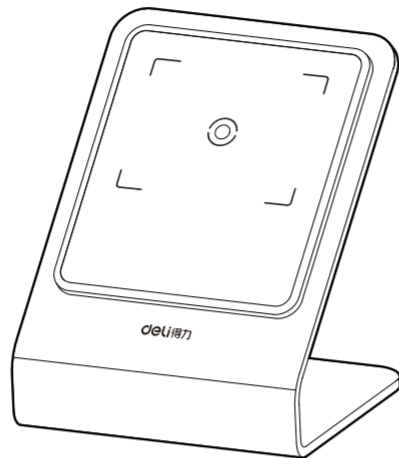
日期: 2022年12月

deli得力

使用说明书

扫码盒子

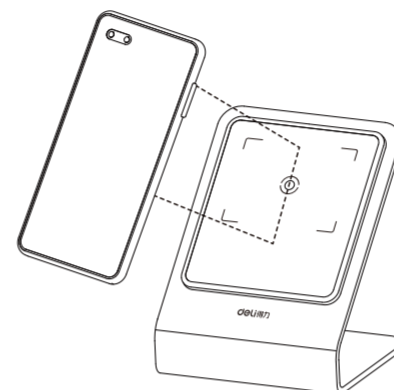
No.AA605



尊敬的用户,感谢您选用本公司产品。我们将以优质的产品为您服务,为确保您更好的使用本产品,使用前请认真阅读本使用手册!

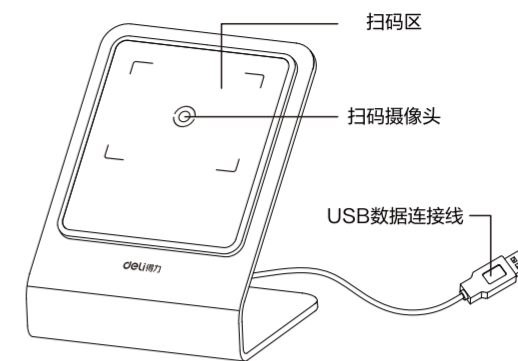
1 产品使用说明

- > 用扫码盒子上的USB数据线连接主机,听到“滴”的长提示音响起,扫码盒子即正常开机;
- > 将手机上的付款码贴近扫码区(建议保持间距4厘米以上),使付款码位于扫码区的中央,并且尽量保持与扫码窗口平行;
- > 听到“滴”提示音及真人语音播报响起,扫码盒子将解码后的数据传输至主机,随后即进入待机状态。



- 1 -

2 部件说明

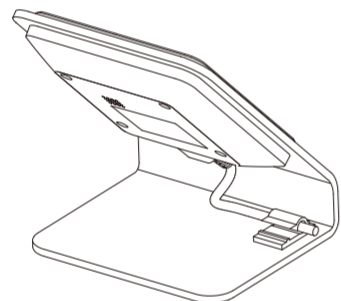


3 装箱清单

扫码盒子1个, USB数据连接线线扣1个, 使用说明书1本

- 2 -

4 线扣安装示意图



技术参数

工作电压	DC 5V ± 0.25V
待机电流	110mA
工作电流	210mA (典型值)
传感器	640 × 480 CMOS
识读码制	二维码: QR Code、PDF417、DataMatrix 一维码: EAN13、EAN8、UPC-A、UPC-E、Codabar、Code 128、Code 39、Code 93、Code 11、Interleaved 2 of 5、Industrial 2 of 5、Matrix 2 of 5、GS1 Databar、Code11、MSI Plessey (一维码)
工作温度	摄氏温度: 0°C ~ +45°C
储存温度	摄氏温度: -20°C ~ +60°C
工作湿度	5% ~ 90% (无凝结)
提示方式	喇叭
支持系统	Windows/MAC OS/android/linux
接口类型	USB
扫描方式	感应模式

- 3 -

5 简易保养方法

- > 扫码区上的污渍和灰尘有时会影响到扫码盒子的工作。清洁时,应使用品质好的面巾纸,轻轻擦拭,然后用吹气球吹干净。如长期使用纸质不佳的纸进行擦拭,会损坏扫描窗表面光洁度,影响到扫码盒子的识读效果。
- > 扫码盒子的外壳可使用清洁软布进行擦拭。需要的话,可用少量的洗洁精加入水,用软布蘸水后擦拭。
- > 扫描反应慢时,请及时清洁扫码摄像头前的屏幕。

6 故障处理

如果扫码盒子不能正常工作,请先进行以下检查:

- > 检查数据线与主机是否恰当连接,包括数据线的牢固连接以及是否使用原装数据线;
- > 读取手机屏幕条码,检查手机屏幕亮度是否开启,屏幕亮度过暗时会引起识读困难。

7 维修规定

- 自购买日起,一年内正常使用状态下,产品如发生故障,本公司负责免费维修。
- 保修期的起始日期以产品保修卡的购买日期与发票为准。
- 维修时请出示产品保修卡与发票。
- 请妥善保管此保修卡,遗失不补,所填购买日期须与发票号标注相符,否则无效。
- 此卡不得涂改,否则无效。
- 超过保修期或不属于免费维修的产品,本公司维修服务中心仍然热情为您服务。

- 4 -

下列情况之一者不属于免费维修范围:

- 超过保修期限的产品。
- 不能提供购买发票或者有效凭证者。
- 外观因使用而自然浮旧,而消费者要求更新者。
- 由于没有按照说明书上要求使用而造成故障者。
- 由于跌落、碰撞而造成故障者。
- 由于自行拆卸修理而造成故障者。
- 进行商业陈列的样品、处理品,进行过性能超负荷试验的产品。

★注:本内容若有变更,恕不另行通知!

8 产品中有毒有害物质或元素的名称及含量

部件名称	有毒有害物质或元素					
	铅 (Pb)	汞 (Hg)	镉 (Cd)	六价铬 (Cr(VI))	多溴联苯 (PBB)	多溴二苯醚 (PBDE)
电缆线	○	○	○	○	○	○
电子件	×	○	○	○	○	○
注塑件	○	○	○	○	○	○

○: 表示该有毒有害物质在该部件所有均质材料中的含量均在 S.J/T 11363-2006《电子信息产品有毒有害物质的限量要求》标准规定的限量要求以下。

×: 表示该有毒有害物质至少在该部件的某一均质材料中的含量超出 S.J/T 11363-2006《电子信息产品有毒有害物质的限量要求》标准规定的限量要求。但由于受目前科学技术发展限制暂时无法实现替代或减量化,正常使用的条件下,10年内不会发生外泄或突变,也不会对环境造成污染或对人体、财产造成损害。

环境保护使用期限:
此记号为根据中华人民共和国电子电器产品有害物质限制使用管理办法及电子信息产品环保使用期限规则,销售的电子电器产品的环保使用期限。

- 5 -

产品保修卡

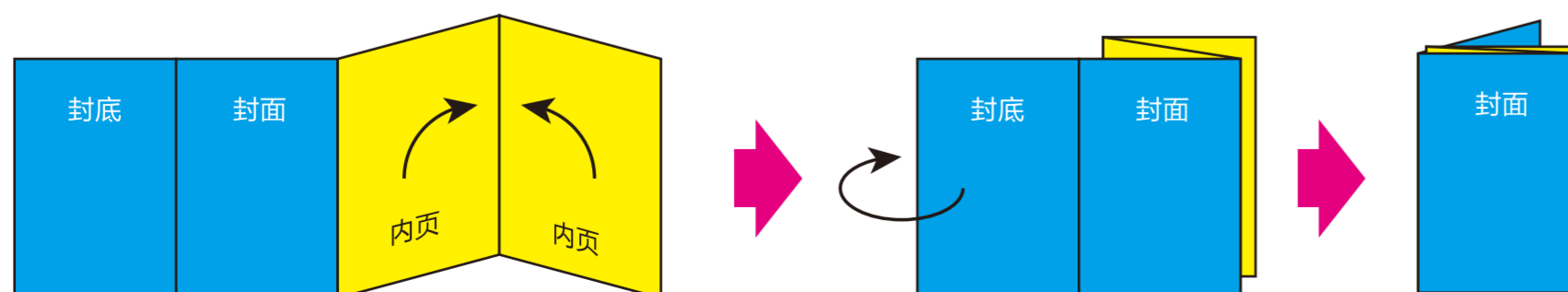
用户姓名	电话	邮编
通讯地址		
品名	型号	
购买日期		
省份	城市/镇	

维修记录

日期	维修内容	更换零部件		维修员
		名称	数量	

★如有疑问,请与当地经销商联系。

- 6 -



4折页 (风琴折)

虚线为折痕线, 无需印刷