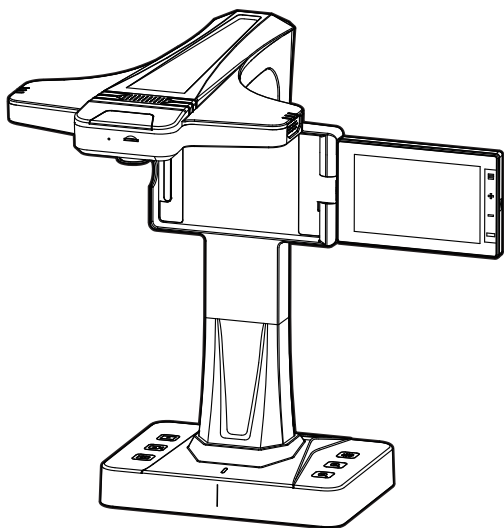


deli得力

使用说明书

高拍仪 No.15169

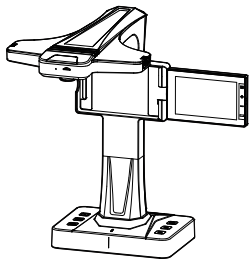


(产品以包装内实物为准)

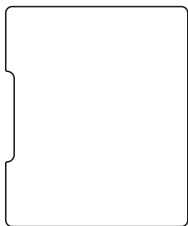
请仔细阅读本使用说明书，以便更好的发挥产品性能

1 装箱清单

拆开包装箱后，请检查产品外观是否完好无损，清点所有配件。如有缺损，请与销售商联系！



高拍仪



软质文稿台



电源适配器



USB 连接线



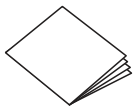
HDMI 连接线



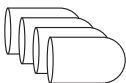
手按键



脚踏键



说明书

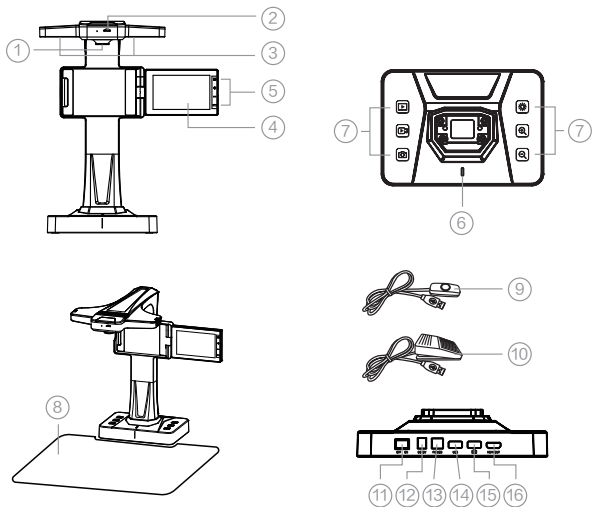


指套
(4个)



TF卡
(8GB, 已装入高拍仪)

2 外观及组件



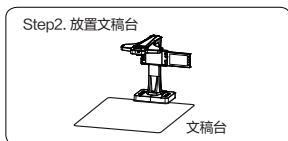
1. 摄像头: 高清CMOS镜头。
2. TF卡槽: 脱机模式时使用, 最大支持64G容量TF卡。
3. 补光灯: LED光源, 三级调光。
4. 显示屏: 提供实时预览, 可一键睡眠。
5. 显示屏触摸按键: 设置显示屏相关参数。
 - 三 菜单键: 显示屏菜单选项切换。
 - + 调节键+: 调整对应的数值。
 - 调节键-: 调整对应的数值。
 - clock 确认/睡眠键: 调整好参数按此键退出;
6. 设备状态指示灯: 连接电源适配器, 显示蓝色, 脱机模式;
连接电源适配器及USB线, 显示紫色, PC模式;
连接USB线, 显示红色, 设备不可正常工作。
7. 底座触摸按键: 本产品支持PC、脱机双模式使用, 按键说明如下。

按键图示	按键说明	PC模式功能	脱机模式功能
	回放键	\	查看TF卡文件
	录像键	开始或结束录像	
	拍照键	点击拍摄扫描	
	补光灯键	调整补光灯亮度	
	放大键	放大预览	<u>导航选择</u> 放大预览
	缩小键	缩小预览	<u>导航选择</u> 缩小预览

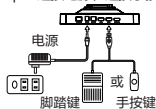
8. 软质文稿台：需铺放平整，否则会影响图像处理效果。
9. 手按键：连接外接键接口，手按红色按钮扫描。
10. 脚踏键：连接外接键接口，脚尖轻踩按键扫描。
11. 电源开关：电源开关控制。
12. 电源适配器接口：电源适配器连接端口。
13. PC-USB接口：连接电脑USB接口。
14. USB扩展口：可外接U盘等外部设备。
15. 外接键接口：可外接“手按键”或“脚踏键”。
16. HDMI OUT：HDMI高清音视频输出接口。

3 使用说明

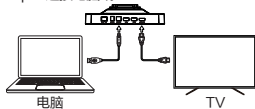
3.1 安装硬件



Step3. 连接电源，连接手按键或脚踏键



Step4. 连接电脑或TV



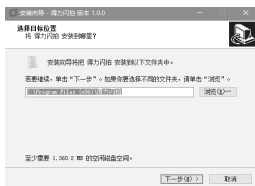
3.2 安装软件

1. 登录得力官网www.nbdeli.com，在“服务与支持”下拉选择“产品资料下载”搜索对应货号进行下载。



得力智能闪拍

2. 依照屏幕上的安装提示，对得力智能闪拍软件进行安装。

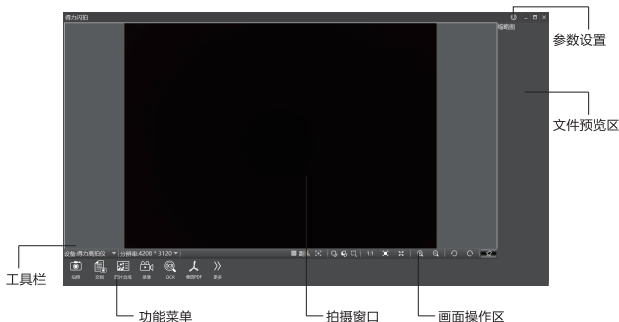


3. 软件安装完成后返回桌面，双击打开“得力智能闪拍”，开始使用。



得力智能闪拍

3.3 软件界面介绍



4 功能特点和技术参数

- 支持显示屏预览、回放功能
- 支持PC、脱机双模式使用
- 支持书籍、文档、票据的快速拍照和扫描
- 支持OCR文字识别功能
- 支持USB扩展口，方便扩展外置设备
- 显示屏不需要使用时，可一键睡眠
- 可外接独立拍照触发按键，支持一键拍摄扫描

产品型号	15169
最大幅面	≤A3
拍摄像素	2600万像素
供电方式	电源适配器供电（12V --- 1.5A）
输出接口	USB、HDMI
拍摄速度	1秒，支持实时预览
驱动软件	支持UVC标准，免驱动
适用系统	Win7 / Win8 / Win10 / Win11

5 使用说明

5.1 PC模式

1. 连接“电源适配器”及“USB线”。
2. 打开电源开关，检查指示灯显示为紫色。
3. 可连接“手按键”或“脚踏键”在“外接键接口”。
4. 将“软质文稿台”铺放平整，产品放置在正确位置，打开产品显示屏。
5. 打开电脑，启动软件“得力智能闪拍”使用。

5.2 脱机模式

1. 确认TF卡插入卡槽，如未插TF卡，将无法进行拍摄。
2. 连接“电源适配器”。
3. 打开电源开关，检查指示灯显示为蓝色。
4. 可连接“手按键”或“脚踏键”在“外接键接口”。
5. 将“软质文稿台”铺放平整，产品放置在正确位置，打开产品显示屏。
6. 点击底座触摸按键进行操作使用。

6 注意事项

- 1.使用产品时，请插入电源适配器，以确保产品正常使用。
- 2.请仅使用适配的USB连接线和电源适配器，其他可能会引起危险。
- 3.注意区分“USB扩展口”与“外接键接口”，USB扩展口只能连接U盘等外接设备，外接键接口只能连接“手按键”或“脚踏键”。
- 4.底座、显示屏操作说明详见“机身标贴”。

7 常见问题解答

故障表现	解决方法
无法检测到设备	<ul style="list-style-type: none">• 检查USB线缆是否正常连接。• 更换USB接口进行连接。
图像不清晰	<ul style="list-style-type: none">• 光线不足，请选择光线充足的环境进行拍摄。• 尝试开启补光灯进行拍摄。• 确认分辨率是否是最高分辨率。
设备管理器中，图像设备或其他设备中有黄色叹号	<ul style="list-style-type: none">• 下载对应系统的USBVideo.sys文件，拷贝到C:\Windows\System32目录下。• 客户电脑缺少摄像头驱动，安装摄像头驱动。
图像拍摄后尺寸很小	<ul style="list-style-type: none">• 在软件中修改分辨率；• 若只有一个分辨率，请更换USB接口或更换带有USB接口的电脑。

8 产品中有害物质的名称及含量

部件名称	有害物质					
	铅 (Pb)	汞 (Hg)	镉 (Cd)	六价铬 (Cr(VI))	多溴联苯 (PBB)	多溴二苯醚 (PBDE)
镜头	○	○	○	○	○	○
印刷电路板	×	○	○	○	○	○
外壳及附件	○	○	○	○	○	○

本表格依据SJ/T 11364 的规定编制。

○：表示该有害物质在该部件所有均质材料中的含量均在 GB/T 26572 规定的限量要求以下。

×：表示该有害物质至少在该部件的某一均质材料中的含量超出 GB/T 26572 规定的限量要求。



此标识期限指期限（十年），电子电气产品中的有害物质在正常使用的条件下不会发生外泄或突变，用户使用该电子信息产品不会对环境造成严重污染或对其人身、财产造成严重损害的期限。

保修规定

感谢您购买本公司的产品，为确保用户利益，凡购买本公司产品的用户，如果产品因质量问题发生故障，可以凭发票和保修卡与当地的销售商或特约维修站联系。

保修须知：

1. 自用户购买之日起一年内，在正常使用的情况下故障时，由本公司根据故障情况提供免费保修、零部件更换等服务；
2. 此保修卡与购机发票是本公司向客户提供售后服务的凭证，此卡须详细填写下列表格，并经销售商加盖公章后方有效；
3. 属于下列情况之一的，不实行免费保修服务，需要收费维修：
 - [1] 超过保修有效期限的；
 - [2] 未按产品使用说明书的要求使用、维护或保管不当而造成损坏的；
 - [3] 因不可抗力造成的机器故障或损伤；
 - [4] 易损件及随机配件。

本卡随商品一同发放，一机一卡，为保证您能充分享有本公司提供的免费保修服务之权利，请妥善保存此卡，遗失不补。

购货日期：_____年__月__日

产品保修卡

商品信息	商品名称		出厂编号		
	商品型号		生产日期		
客户信息	单位名称			联系人	
	地 址			联系电话	
销售信息	销售商名字			联系人	
	地 址			联系电话	
	销售日期			发票号码	
维修记录	故障状况	维修结果	客户签名	维修员签名	日期

全国服务热线：400-185-0555

deli 得力集团有限公司
DELI GROUP CO., LTD.

此联沿虚线剪下，由经销商保管

商品信息	商品名称		出厂编号		
	商品型号		生产日期		
客户信息	单位名称			联系人	
	地 址			联系电话	
销售信息	销售商名字			联系人	
	地 址			联系电话	
	销售日期			发票号码	
维修记录	故障状况	维修结果	客户签名	维修员签名	日期

特别申明：

此说明书已经过严格仔细的检验和审核，但仍不排除有文字拼写及技术上的疏忽和错误。对于此类疏忽和错误将于新版说明书中修正且不另行通知。此说明书版权归本公司所有，任何其他单位和个人不得修改。

执行标准：Q/NDL 225

合格证

检验员：_____

生产日期：_____

得力集团有限公司

地址：浙江省宁波市宁海县得力工业园

全国服务热线：400-185-0555

Http://www.nbdeli.com

MADE IN CHINA

保留备用

版本：1.0

日期：2023年7月