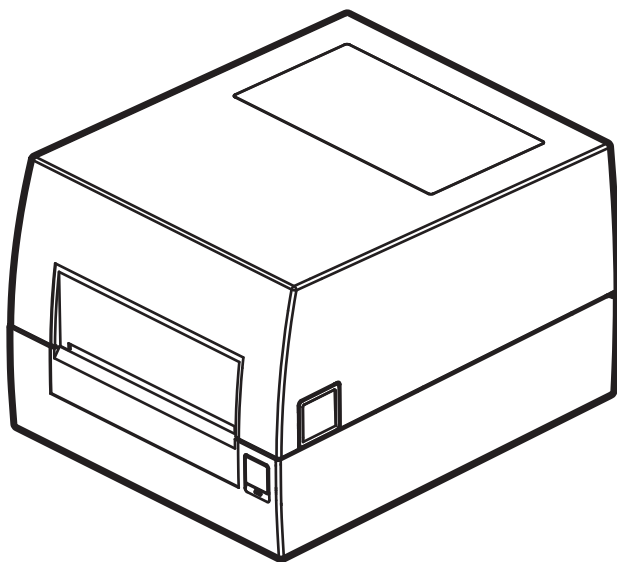


使用说明书

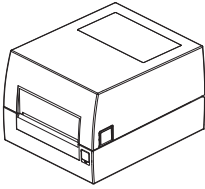
条码标签打印机



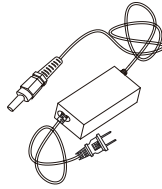
No.GE500、No.GE500-W、No.GE540、No.GE550

1 装箱清单

拆开包装箱后，请检查产品外观是否完好无损，清点所有配件。如有缺损，请与经销商联系！



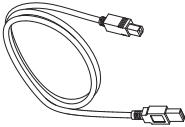
打印机



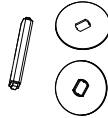
电源适配器



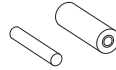
使用说明书



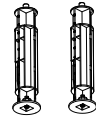
USB数据线



纸卷轴+挡纸片




纸卷+碳带




碳带轴

温馨提示：

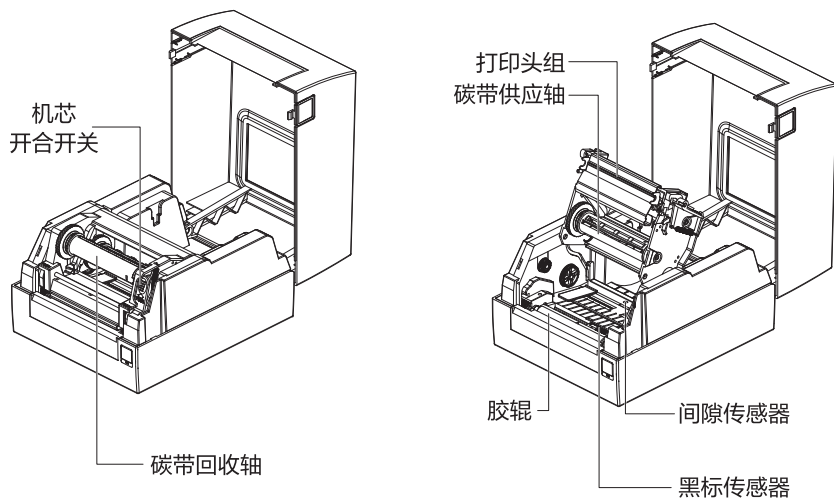
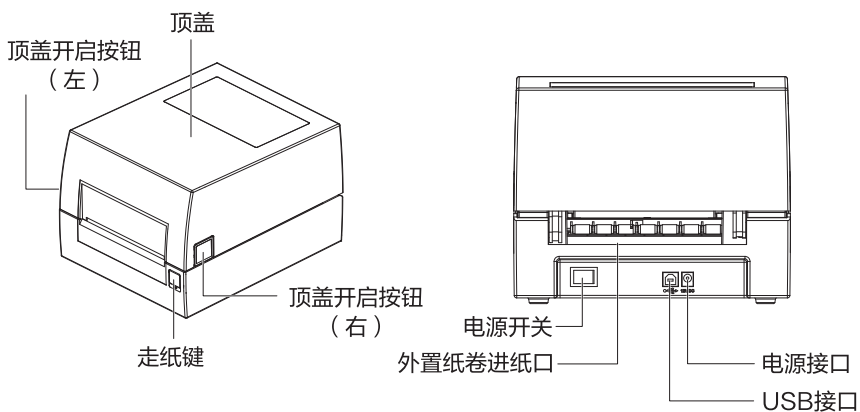
打印机（GE500-W）符合中华人民共和国无线电管理规定和技术标准，
本设备包含型号核准代码为：CMIIT ID 2021DP11268 的无线发射模块。

 **警告：**在居住环境中，运行此设备可能会造成无线电干扰。

 **警告：**有尖锐边缘，不要接触。

 **警告：**热零部件！触摸该零部件时会烫伤手指，关闭电源后等待半小时才能触摸零部件。

2 外观及组件



3 产品规格参数表

产品型号	GE500	GE500-W	GE540	GE550
分辨率	200dpi		200dpi	300dpi
有效打印宽度	80mm		108mm	
最大纸张宽度	120mm			
最大打印速度	150mm/s		125mm/s	100mm/s
传感器	缺纸侦测, 缝标侦测(透射), 黑标侦测, 打印头温度侦测, 开盖检测			
耗材类型	连续纸、标签纸(热敏、铜板、哑银)、穿孔纸、折叠纸、黑标纸等			
耗材宽度	30mm~120mm			
耗材高度	20mm~300mm			
耗材厚度	0.06mm~0.20mm			
纸卷直径	127mm			
纸卷内径	25.4mm~50mm			
碳带类型	蜡基、增强蜡基、混合基、树脂基			
碳带宽度	60mm~110mm			
碳带长度	300m			
通信方式	USB	USB、蓝牙	USB	
支持系统	Windows 7/8/10/11			
指令集	TSPL,ZPL,EPL			
电源适配器	输入 AC: 100V~240V, 50Hz~60Hz 输出 DC: 24V $\bar{\bar{=}}$ 2A			
打印头寿命	30 km			

4 打印机使用指南

1. 扫描右侧二维码获取操作视频。
2. 详细电子档使用说明及驱动获取，访问 www.nbdeli.com 搜索对应货号下载对应文件。



扫描二维码
获取更多产品信息
(功能介绍、操作视频等)

3. 指示灯状态说明

颜色	动作	指示状态
蓝	恒亮	打印机准备就绪
紫	恒亮	打印头过热
紫	慢闪 (1秒)	碳带缺失或用尽
红	恒亮	上盖闭合未到位
红	慢闪 (1秒)	缺纸
红	快闪 (0.2秒)	标签学习异常
橙	恒亮	打印机尚未就绪
绿	恒亮	打印中
绿	慢闪 (1秒)	打印暂停
白	恒亮	RAM测试不过 (打印机不能启动)
橙	快闪 (0.2秒)	电压异常, DC输入小于21V, 或大于26V (打印机不能启动)

5 APP下载【仅GE500-W适用APP连接打印】



扫描下载APP
手机蓝牙打印

扫描左方二维码或前往应用宝、APP Store等应用商城下载得力标签打印APP，并注册账号

得力标签打印

- 应用宝
- APP Store
-

6 常见问题及解决办法

下方表格的内容是一般常见的问题及解决方案，如果您已经依照我们建议的方式来排除故障，而打印机仍未正常运作，请与购买的厂商联系或者拨打官方客服电话，以便获得更多协助。

问题	可能因素	解决方法
电源指示灯不亮	<ol style="list-style-type: none">1. 交流电的插座插头及电源供应器的插头与打印机的插座并未正确连接。2. 打印机电源开关没开启。	<ol style="list-style-type: none">1. 检查电源接头并确认交流电的插座及电源供应器的插头是否与打印机正确连接。2. 开启电源开关。
下发打印任务后打印机不出纸	<ol style="list-style-type: none">1. 打印机驱动端口配置错误2. 可能有标签纸堵在打印机内部	<ol style="list-style-type: none">1. 卸载驱动，确保打印机在通电及端口连接好后重新安装2. 清洁机器内部
打印品质不佳	<ol style="list-style-type: none">1. 打印头上有灰尘或胶粘剂堆积2. 打印浓度设定不当3. 打印头损坏	<ol style="list-style-type: none">1. 清洁打印头2. 调整打印机打印浓度和打印速度3. 如是打印头损坏，请返厂更换打印头
当打印时发生跳纸的情况	<ol style="list-style-type: none">1. 更换标签纸后未进行标签学习2. 标签尺寸设定不对3. 标签传感器被异物覆盖造成检测不正确	<ol style="list-style-type: none">1. 进行标签学习：按住走纸键不放，看到指示灯闪烁第二次后松开2. 重新调整规格并打印3. 清除传感器间的异物
左右两边打印内容遗失	<ol style="list-style-type: none">1. 标签尺寸设定不正确2. 超过了最大打印宽度3. 碳带或者打印纸没有正确放置	<ol style="list-style-type: none">1. 设定正确的标签尺寸2. 换用最大宽度以内的纸卷3. 碳带和打印纸居中放置

7 打印机日常维护及调校

灰尘、异物、粘性物质或其他粘连在打印头或打印机内的污染物可能会降低打印质量。脏污时请按以下方法清洁打印头。

注意事项:

1. 清洁前务必关闭打印机电源。
2. 由于打印时，打印头会变得很热。因此，如果想要清洁打印头，请关闭打印机电源，并在开始前等待2~3分钟。
3. 清洁打印头时，注意不要触碰打印头的加热部分，以免打印头因静电等造成损坏。
4. 注意不要刮伤或损坏打印头。

清洁打印头

1. 请打开打印机顶盖用清洁笔（或沾有稀释酒精（酒精或异丙醇）的棉棒）沿打印头中央到两边的方向清洁。
2. 清洁打印头后，不要立刻使用打印机，等待所使用的清洁酒精完全挥发（1到2分钟），打印头完全干燥后方可使用。

清洁传感器、胶辊和纸张路径

1. 请打开打印机顶盖取出纸卷。
2. 使用干燥的棉布或棉棒擦去灰尘或异物。
3. 将棉布或棉棒浸上医用酒精，用其擦去粘性异物或其他污染物。
4. 清洁零部件后不要立刻使用打印机，等待酒精完全挥发（1到2分钟），打印机完全干燥后方可使用。

（备注：当打印质量或纸张检测性能下降时，清洁零部件。）

品质保证声明

本得力打印机专为中国用户制造，本公司保证：

- 在打印机的生产过程中，每一道工序，每一个部件都经过严格的品质控制。
- 保修期内，您可获得对本机的各种维修保养服务而无需支付任何费用(打印头保修3个月或30公里打印里程，两者以先达到者为准)。
- 您订购的打印机若有品质上未符合操作手册所列技术指标之处，请您于购买后一个月内提出，凭发票、三包凭证到购买处退换。

※ 敬告:如果打印机损坏是由于使用方法不当造成，上述保证无效。

使用要点

1. 在使用前，请首先详细阅读使用说明书或用户手册，并按有关说明进行操作；
2. 为获得优质的打印效果，保证打印头的寿命更长久，请使用得力原装或认可的耗材(如色带、碳带、热敏纸等)；
3. 请特别注意保护打印头。若有任何故障发生，请要求得力服务网点协助，而不要随意拆开打印头；
4. 请注意电源地线连接妥当；
5. 有其它使用要求，请拨打全国服务热线:400-185-0555

保修须知

一、保修期内，因产品本身的质量问题而引起的硬件故障，本公司将提供免费维修。

二、有下列情况，免费维修无效：

1. 未能出示有效发票、三包凭证、保修卡；
2. 产品曾自行改装或维修；
3. 使用非得力原装或认可的打印机耗材（如色带、碳带、热敏纸等）而导致打印机损坏；
4. 因用户使用不当或未按用户手册要求操作而引起的故障（如带电插拔数据线、超负荷工作、电压不稳定等）；
5. 因用户保管不当（如鼠害、液体渗入、异物落入等）造成的损坏；
6. 因运输造成的损坏（请与保险公司或运输部门联系解决）；
7. 经非得力授权的维修商拆装及维修；
8. 因不可抗拒力而造成的损坏。

电子电气产品有害物质限制使用的说明

1、产品中有害物质的名称及含量：

部件名称	有毒有害物质或元素					
	铅(Pb)	汞(Hg)	镉(Cd)	六价铬(Cr(VI))	多溴联苯(PBB)	多溴二苯醚(PBDE)
电源/电气组件	×	○	○	○	○	○
打印头	×	○	○	○	○	○
金属部件	×	○	○	○	○	○
主板	×	○	○	○	○	○
线材	×	○	○	○	○	○
包装及附件	○	○	○	○	○	○

本表依据SJ/T11364的规定编制。

○：表示该有毒有害物质在该部件所有均质材料中的含量均在GB/T26572-2011规定的限量要求以下。

×：表示该有毒有害物质至少在该部件的某一均质材料中的含量超出GB/T26572-2011规定的限量要求。

2、电子电气产品有害物质限制使用标志：




中华人民共和国境内销售的所有电子电气产品必须标识此标志，标志内的数字代表在正常使用状态下的电子电气产品的环保使用期限。

产品保修卡

商品信息	商品名称		出厂编号			
	商品型号		生产日期			
客户信息	单位名称			联系人		
	地 址			联系电话		
销售信息	销售商名称			联系人		
	地 址			联系电话		
	销售日期			发票号码		
维修记录	故障状况	维修结果	客户签名	维修员签名	日期	

全国服务热线：400-185-0555

deli 得力集团有限公司
DELI GROUP CO., LTD.

此联沿虚线剪下，由经销商保管 

商品信息	商品名称		出厂编号			
	商品型号		生产日期			
客户信息	单位名称			联系人		
	地 址			联系电话		
销售信息	销售商名称			联系人		
	地 址			联系电话		
	销售日期			发票号码		
维修记录	故障状况	维修结果	客户签名	维修员签名	日期	

合格证

检验员: _____

生产日期: _____

得力集团有限公司

DELI GROUP CO., LTD.

地址:浙江省宁波市宁海县得力工业园

全国服务热线: 400-185-0555

[Http://www.nbdeli.com](http://www.nbdeli.com)

MADE IN CHINA



保留备用

版本: 1.0

日期: 2023年1月