

使用说明书

合格证

检验员: _____

生产日期: _____

得力集团有限公司
DELI GROUP CO., LTD.
地址:浙江省宁波市宁海县得力工业园
全国服务热线: 400-185-0555
Http://www.nbdeli.com
MADE IN CHINA

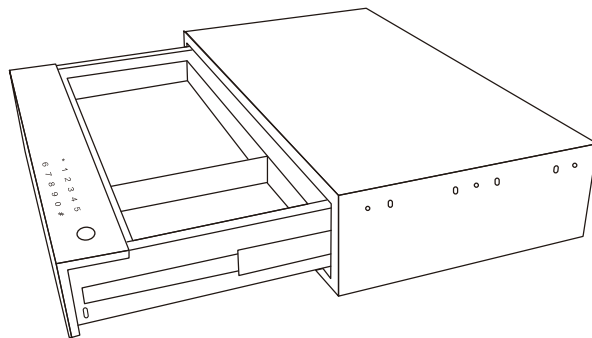


扫码关注@得力集团 公众号
点击右下角客户服务
查看产品操作视频

保留备用



版本: 1.0
日期: 2023年10月



目录

- 一 产品拆封 1
- 二 产品图示及安装示意图 2
- 三 首次使用 2
- 四 密码、指纹功能设置 2
- 五 清空指纹和密码 3
- 六 报警说明 3
- 七 有毒有害物质提示 3
- 八 售后服务 4

欢迎使用我公司智能密码抽屉系列产品, 请您在使用之前仔细阅读使用说明书, 并按说明书正确操作。

货号	规格尺寸mm(宽×深×高)	安装预留mm(宽×深×高)	备注
AE350 (内置款)	480×400×150	480×400×150	将产品安装至预留柜体内并安装面板, 用螺丝
AE351 (内置款)	580×400×150	580×400×150	固定, 详见安装图示
AE352 (内置款)	764×400×150	764×400×150	
AE360 (外置款)	480×400×150	480×400×150	将产品安装在预留空间的柜体上, 用螺丝固定,
AE361 (外置款)	580×400×150	580×400×150	
AE362 (外置款)	764×400×150	764×400×150	可不用安装面板及上盖板
AE300 (床头柜)	520×425×490	/	

额定电压: DC6V (4节5#电池)

休眠电流: ≤50uA

最大电流: ≤350mA

应急供电电压: DC5V

一 产品拆封



说明书1本



应急钥匙2把



固定螺丝8个



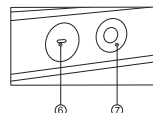
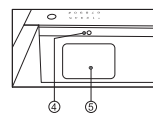
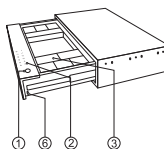
5#电池4节



USB数据线一条

二 产品图示及安装图示

安装图示:



触屏区图标识别:



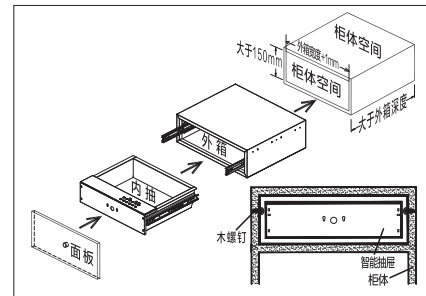
低电量



正确



错误



序号	名称	解析
①	指纹器	采用半导体指纹器
②	触屏区	钢化触屏玻璃, 轻触面板数字键2秒激活系统, 输入和设置密码: □: 提示电量不足; ■: 输入正确, 通过。 ■: 输入有误, 需等三秒后重新输入。
③	宝贝盒	宝贝可分类放置, 美观整洁又方便。
④	设置键	用于设置指纹或者恢复出厂设置按钮。
⑤	电池盒	放置电源电池(“注意正负极方向”)。
⑥	USB接口	备用电源接口(“无充电功能”), 可以使用普通移动电源供电。
⑦	备用锁	紧急情况下机械开锁, 建议钥匙另外隐蔽收藏, (“钥匙不要放进抽屉里面”)。

三 首次使用

- 1、将内抽屉轻轻拉出，在抽屉下方找到锁孔，使用应急钥匙打开抽屉。
- 2、打开电池盒，安装4节5号电池，即可通电使用。
- 3、触碰触屏区，点亮电子面板，在数字按键区域输入初始密码1234按“#”确认解锁抽屉。

四 密码、指纹功能设置

注：a.前三次录入的密码或指纹为管理员密码或指纹
b.首次使用时：密码设置完成后，空指纹无法使用，请及时录入指纹；指纹设置完成后，初始密码“1234”无法使用，请及时设置密码

1、密码设置

- ① 打开抽屉，按一下设置键，验证管理员密码/指纹（首次设置为初始密码）
- ② “🔒”闪烁，输入两次新密码（4-6位数，按“#”键确认）密码共可登记10组。
- ③ “🔒”闪烁灯亮一秒并长鸣“滴”一声休眠即表示录入成功
- ④ “🔒”灯闪烁并“滴”三声则表示录入失败，需重新设置键录入。
- ⑤ 虚位密码功能：在输入密码过程中，可以任意输入密码，只要该密码包含了您设置的密码，即可验证通过，虚位密码一共可输入20位数字。

2、指纹设置

- ① 按一下设置键，验证管理员密码/指纹（首次设置为初始密码）
- ② “🔒”灯闪烁，同一手指多角度按压指纹器，总共需要按压4次，完成采集后能听到长鸣的“滴”声，指纹共可登记40枚。

五 清空指纹和密码

长按设置键10秒以上，会听10次“滴”声，然后在听到连续两声短鸣“滴”声之后松开按键，系统清空，完成后会长鸣一声，“🔒”灯亮闪烁3次，系统休眠，恢复出厂设置。

六 报警说明

- 1、电池电量报警，当“🔋”灯闪烁时请及时更换电池
- 2、电子密码验证连续输入错误5次，“🔒”灯常亮电子面板将锁住1分钟，期间无法操作电子面板
- 3、指纹连续录入错误5次，“🔒”灯常亮电子面板将锁住1分钟，期间无法操作电子面板。

七 有毒有害物质提示

产品中有害物质的名称及含量

部件名称	铅(Pb)	汞(Hg)	镉(Cd)	六价铬(Cr(VI))	多溴联苯(PBB)	多溴二苯醚(PBDE)
箱体金属	○	○	○	○	○	○
箱体内饰	○	○	○	○	○	○
电机组件	×	○	○	○	○	○
锁具	×	○	×	○	○	○
线材	×	○	○	○	○	○
电路板	×	○	○	○	○	○
其他内部结构金属	×	○	○	×	○	○
包装材料	○	○	○	○	○	○
塑料组件	○	○	○	○	○	×

本表格依据SJ/T11364的规定编制

○:表示该有害物质在该部件所有均质材料中的含量均在GB/T 26572规定的限量要求以下
×:表示该有害物质至少在该部件的某一均质材料中的含量超出GB/T 26572规定的限量要求(由于技术或经济的原因暂时无法实现替代和减量化)

八 售后服务

尊敬的用户：

感谢您购买本公司的产品，为确保用户利益，凡购买本公司产品的用户，如果产品因质量问题发生故障，可以凭保修卡与当地的经销商或特约维修站联系。

保修须知：

- 1.自用户购买之日起一年内，在正常使用的情况下故障时，由本公司根据故障情况提供免费保修、零部件更换等服务；
- 2.此保修卡与购机发票是本公司向客户提供售后服务的凭证，此卡须详细填写下列表格，并经经销商加盖公章后方可有效；
- 3.属下列情况之一的，不实行免费保修服务，需要收费维修：
 - [1] 超过保修有效期限的；
 - [2] 未按产品使用说明书的要求使用、维护或保管不当而造成损坏的；
 - [3] 因不可抗力造成的产品故障或损伤；
 - [4] 易损件及随机配件；
 - [5] 因过度旋拧使用产品造成的损坏。

本卡随商品一同发放，一机一卡，为保证您能充分享有本公司提供的免费保修服务之权利，请妥善保存此卡，遗失不补。

购货日期：_____年____月____日

产品保修卡

商品 信息	商品名称		出厂编号	
	商品型号		生产日期	
客户 信息	单位名称		联系人	
	地 址		联系电话	
销售 信息	销售商名字		联系人	
	地 址		联系电话	
	销售日期		发票号码	
维 修 记 录	故障状况		维修结果	
			客户签名	
			维修员签名	

全国联保 全国服务热线：400-185-0555

deli 得力集团有限公司

DELI GROUP CO., LTD.

此联沿虚线剪下，由经销商保管

商品 信息	商品名称		出厂编号	
	商品型号		生产日期	
客户 信息	单位名称		联系人	
	地 址		联系电话	
销售 信息	销售商名字		联系人	
	地 址		联系电话	
	销售日期		发票号码	
维 修 记 录	故障状况		维修结果	
			客户签名	
			维修员签名	