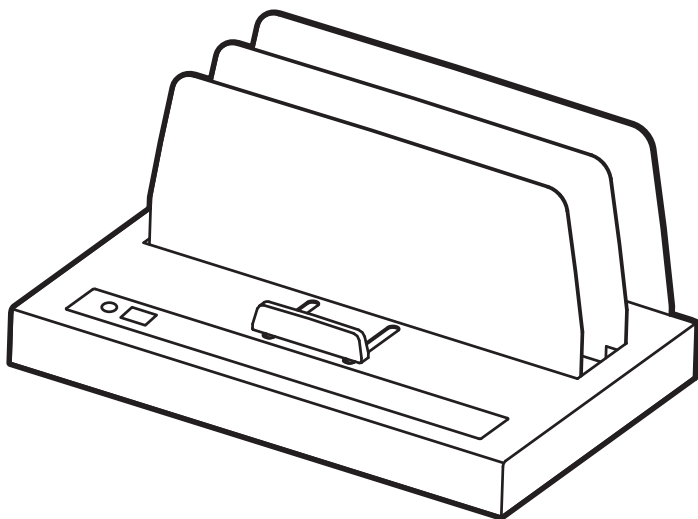


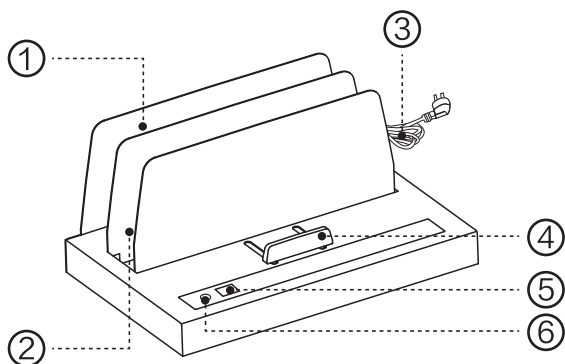
deli得力

使用说明书

热熔装订机 No.14671



1 部件名称



- 1.冷却槽：冷却文件。
- 2.入纸槽：将要装订的文件整理整齐放于此处。
- 3.电源线：接通电源。
- 4.装订手柄：文件放进入纸槽后，推入滑槽压紧进行工作。
- 5.数显屏幕：显示装订倒计时。
- 6.电源开关：打开或切断电源。

2 安全提示

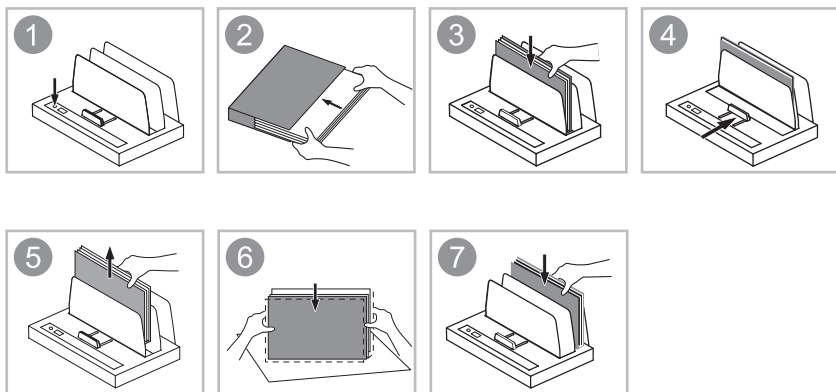
- 该机器连接的电源必须和型号标贴上标注的电源规格一致。
- 长时间不使用或移动机器时请拔下插头，切断电源。
- 如果电源线、插头损坏或者功能失效请勿使用机器。
- 不要超出电力负载使用，以免引发火灾或电击。

本机设置有自动提醒程序，当装订时间完成后超3分钟未取出文本，数显指示灯会不停闪烁并伴有蜂鸣声，直到取出文本后程序自动恢复初始状态；本机带有待机保护功能，待机15分钟后，数显指示灯不停闪烁并伴有蜂鸣声，发热板停止加热，如需使用请重新启动机器。



热零部件！ 触摸该零部件时会烫伤手指，关闭电源后等待半小时才能触摸零部件。

3 使用说明



1.开机操作:

- 插入电源插头，按开机键，数字显示屏亮。(如图1)
- 将文件放入封套里，并整理整齐(如图2)，将待装订文本轻放入入纸槽中，和加热板充分接触(如图3)，并伴有蜂鸣声，用手推动手柄夹紧文件开始装订加热倒计时(如图4)。
- 待倒计时结束并伴有蜂鸣提示声时，此刻将文本取出(如图5)，加以整理，将胶体与文件充分接触粘牢(如图6)，然后放入冷却槽中，约三到五分钟冷却后，即装订完成(如图7)。

2.建议您使用得力专用热熔封套：为保证装订效果，在将文页放入封套中时，请上下左右对齐，尤其封脊处上下磕齐。

封套厚度与装订张数对照表

封套厚度	1mm	2mm	3mm	4mm	6mm	8mm	10mm	12mm	15mm
装订张数	1-8	9-15	16-25	26-35	36-50	51-70	71-85	86-100	101-130
封套厚度	18mm	20mm	22mm	24mm	27mm	30mm	33mm	36mm	40mm
装订张数	131-160	161-180	181-200	201-220	221-250	251-280	281-310	311-340	341-380
封套厚度	45mm	50mm	注：纸张以70g纸计算						
装订张数	381-430	431-480							

4 技术参数

电 源	220V~/50Hz	装订长度	300mm
功 率	600W	装订厚度	55mm
档 位	70s/100s/150s	产品净重	4.1 kg
工作温度	150℃±15℃	外形尺寸	380mm×247mm×180mm

5 故障现象及说明

故障现象	故障原因分析	故障排除方法
机器不工作	电源插头未插好，无电源	插好电源
	供电电压过低	提供额定工作电压
数字显示屏 闪烁时	机器长时间待机后， 进入待机保护状态	重新启动机器
	文件装订完成后， 超过3分钟未取出	取出文件

部 件 名 称	产品中有害物质的名称及含量					
	铅(Pb)	汞(Hg)	镉(Cd)	六价铬 (Cr(VI))	多溴联苯 (PBB)	多溴二苯醚 (PBDE)
电子线路板	×	○	○	○	○	○
电线	○	○	○	○	○	○
五金零件	○	○	○	○	○	○
电镀零件	○	○	○	○	○	○
塑胶零件	○	○	○	○	○	○
包装零件	○	○	○	○	○	○

本表格依据SJ/T 11364 的规定编制。

- ：表示该有害物质在该部件所有均匀材料中的含量均在GB/T 26572规定的限量要求以下。
×：表示该有害物质至少在该部件的某一均匀材料中的含量超出GB/T 26572规定的限量要求。



由于目前国际、国内行业配套技术水平达不到等因素，装订机产品的少数部件中还存在限用物质。产品在环保使用期限内，消费者使用过程中不会出现限用物质影响消费者健康的问题，可以放心使用。“产品的环保使用期限为10年，其标识如右图所示”

产品保修卡

感谢您购买本公司的产品，为确保用户利益，凡购买本公司产品的用户，如果产品因质量问题发生故障，可以凭发票和保修卡与当地的经销商或特约维修站联系。

保修须知：

- 自用户购买之日起一年内，在正常使用的情况下故障时，由本公司根据故障情况提供免费保修、零部件更换等服务；
- 此保修卡与购机发票是本公司向客户提供售后服务的凭证，此卡须详细填写下列表格，并经经销商加盖公章后方有效；
- 属于下列情况之一的，不实行免费保修服务，需要收费维修：
 - 超过保修有效期限的；
 - 未按产品使用说明书的要求使用、维护或保管不当而造成损坏的；
 - 未经本公司允许，擅自对产品进行拆卸、修理、改装而造成的故障、损伤；
 - 因不可抗力造成的机器故障或损伤；
 - 易损件及随机配件。

本卡随商品一同发放，一机一卡，为保证您能充分享有本公司提供的免费保修服务之权利，请妥善保管此卡，遗失不补。

购货日期：_____年__月__日

全国服务热线：400-185-0555

商品信息	商品名称		出厂编号		
	商品型号		生产日期		
客户信息	单位名称		联系人		
	地址		联系电话		
销售信息	销售商名称		联系人		
	地址		联系电话		
	销售日期		发票号码		
维修记录	故障状况	维修结果	客户签字	维修人签字	日期

此联沿虚线剪下，由经销商保管

商品信息	商品名称		出厂编号		
	商品型号		生产日期		
客户信息	单位名称		联系人		
	地址		联系电话		
销售信息	销售商名称		联系人		
	地址		联系电话		
	销售日期		发票号码		
维修记录	故障状况	维修结果	客户签字	维修人签字	日期

特别申明:

此说明书已经过严格仔细的检查和审核,但仍不排除有文字拼写及技术的疏忽和错误。对于此类疏忽和错误将于新版说明书中修正且不另行通知。此说明书版权归本公司所有,任何其他单位和个人不得修改。

执行标准: Q/NDL 78

合格证

检验员: _____

生产日期: _____

得力集团有限公司

DELI GROUP CO., LTD.

地址:浙江省宁波市宁海县得力工业园

全国服务热线: 400-185-0555

Http://www.nbdeli.com

MADE IN CHINA



保留备用

版本: 7.0

日期: 2023年11月