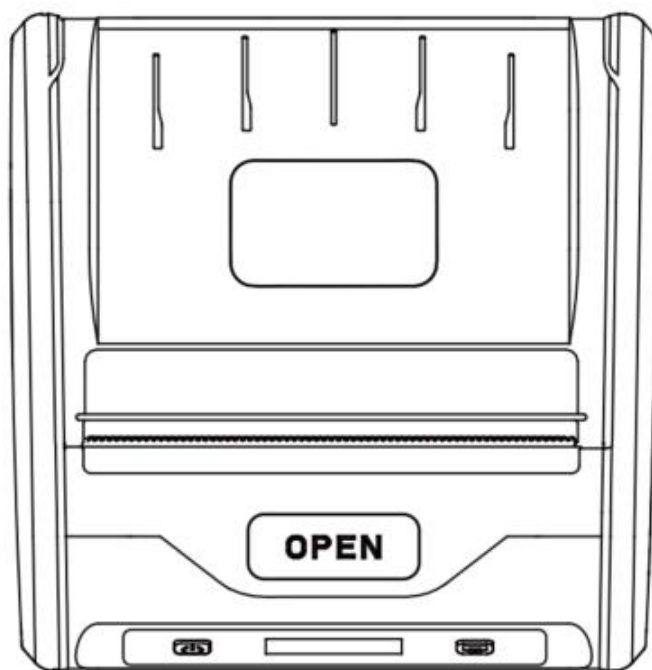


便携式标签打印机

GE365W

GE386W



用户手册

目 录

用户手册	1
目 录	2
手册信息	3
安全须知	2
第 1 章 产品简介	5
1.1 开箱清单	5
1.2 外观及组件	6
1.3 产品尺寸	7
第 2 章 产品规格	8
第 3 章 安装和使用	9
3.1 安装介质	9
3.2 电源连接	10
3.3 打印机充电	10
3.4 接口连接	12
第 4 章 基本功能使用	13
4.1 菜单模式进入与退出	14
4.2 打印自检页	14
4.3 打印质量(打印浓度)	14
4.4 适应学习(标签学习)	14
4.5 客户模式	14
第 5 章 常见问题处理	16
5.1 打印不清晰	16
5.2 打印跳标、定位不准	17
5.3 打印异响	18
附录 1:电子电气产品有害物质限制使用的说明	19

手册信息

本用户手册包含产品使用、安装等基本信息。

以下手册对各种技术问题和领域有更为详细的介绍。

安全须知

在操作使用打印机之前，请仔细阅读下面的注意事项，以免发生人身伤害或设备损坏。

1. 安全警告标志



—— 警告：必须遵守，以免伤害人体，损坏设备。



—— 注意：给出了打印机操作的重要信息及提示。

2. 安全注意事项



警告：违反以下事项可能会导致严重的伤亡事故。

1) 不要同时将几个插头插入一个多孔电源插座中。

- 这会导致过热和火灾。
- 如果插头潮湿或者肮脏，请在使用前烘干或者擦拭干净。
- 如果插头与电源插座不配套，请不要插上电源。
- 只能使用标准化的多孔电源插座。

2) 您只能使用本包装中供应的电池。

- 使用其它电池十分危险。

3) 不要通过拉扯连接线的方式拔插头。

- 这可能损坏连接线，造成火灾或者打印机故障。

4) 不要在手潮湿的时候，插或者拔电源插头。

- 这可能导致触电。

5) 不要用力弯曲连接线，或者将其置于重物之下。

- 连接线损坏后，可能造成火灾。



注意：违反以下事项可能造成轻伤或损坏设备。

- 1) 如果发现打印机不明原因地冒烟、发出气味或者噪音，请拔下插头，再采取急救措施。
 - 关闭打印机，拔下设备的插头。
 - 在烟气消失后，电话联系经销商进行维修。
- 2) 将打印机安装在稳定的平面上。
 - 如果打印机跌落，可能会摔坏，且造成人员受伤。
- 3) 只使用批准的附件，自己不要尝试拆卸、修理或者改装。
 - 如果需要这些服务，请电话联系经销商。
- 4) 不要将水或者其他物品倒进打印机中。
 - 如果发生此类事件，请关机并拔下打印机的插头后，电话联系经销商。
- 5) 操作失灵时，不要使用打印机，这会导致火灾或者触电。
 - 请关机并拔下打印机的插头后，电话联系经销商。
- 6) 其它注意事项。
 - 在打印机的周围留出足够的空间，以便操作和维护。
 - 打印机应远离水源并避免阳光、强光和热源的直射。
 - 不要在高温，湿度大以及污染严重的地方使用和保存打印机。
 - 避免将打印机放在有振动和冲击的地方。
 - 将打印机的电源适配器连接到一个适当的接地插座上，避免与大型电机或其它能够导致电源电压波动的设备使同一插座。
 - 如果较长时间不使用打印机，请取出电池单独存放。
 - 为了保证打印质量和产品的寿命，建议采用推荐的或同等质量的纸张。
 - 插接或断开各个接口时，必须关掉电源，否则可能会引起打印机控制电路的损坏。
 - 妥善保管本手册，以备参考使用。

3. 其它注意事项

尽管我们在编写本手册时十分谨慎仔细，但出现一些错误或疏忽仍是难免的。如有人因使用本手册的信息而遭受损失，我司不负任何责任。对于用户或第三方因不遵循或者忽视我司提供的操作、维护信息及说明，而造成产品损坏、故障或误用，以及在未经授权的情况下对产品进行改动、维修或修改引起的损害、损失费用或支出，我司及其分支机构不负有法律责任。对于因使用假冒的选配件、部件或者未经授权的产而造成的损害或问题，本公司不负任何法律责任。



因产品的持续改进，故手册中所述的机种规格、配件及程序以实机为主，如有变更，恕不另行通知。

4. WEEE(废弃电子电气设备)



本产品上所示的该标志及文字表明：相应物品在使用完后不应与其它家庭垃圾一起丢弃。如果不对废物处理进行控制可能会对环境或人类健康造成伤害，为了防止这种现象发生，请将带有该标志的物品与其它种类的废物分开，认真负责地将其回收，从而促进物质资源的持续再利用。关于在何地以及如何才能以环保方式回收这些物品的详细步骤，家庭用户应当联系出售该产品的零售商或者当地政府。商业用户应当联系供应商，并核对采购合同中的条款和条件。本产品不应与其它商业垃圾一起处理。

第 1 章 产品简介

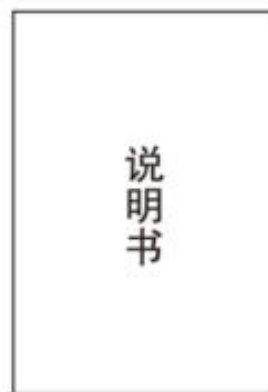
1.1 开箱清单



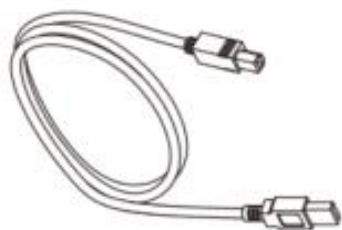
- 1) 打开打印机包装，保留包装材料，方便以后包装运输。
- 2) 如果有任何物品损坏或者缺失，请联系出售本产品的经销商。



打印机



使用说明书



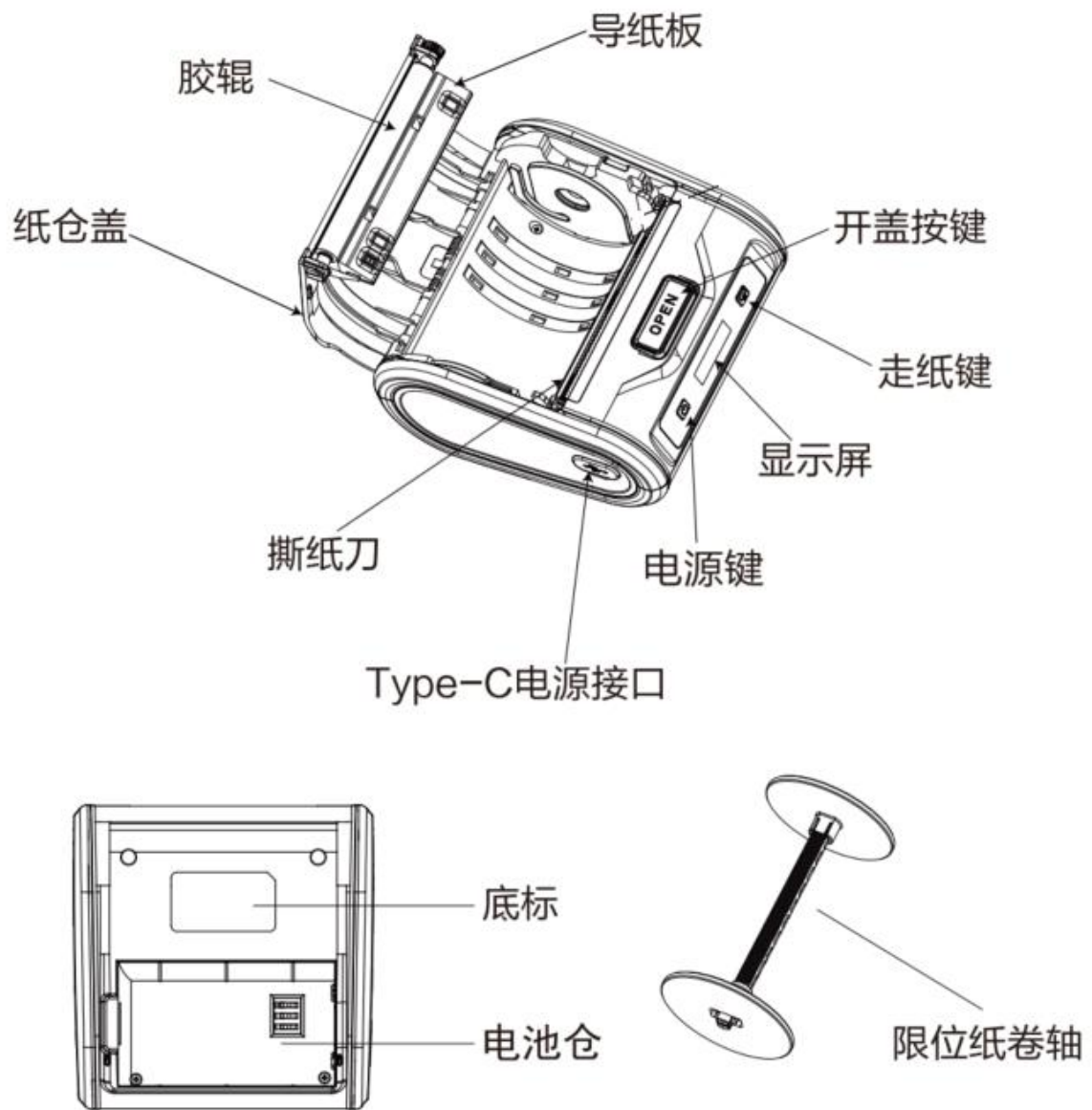
Type-C数据线



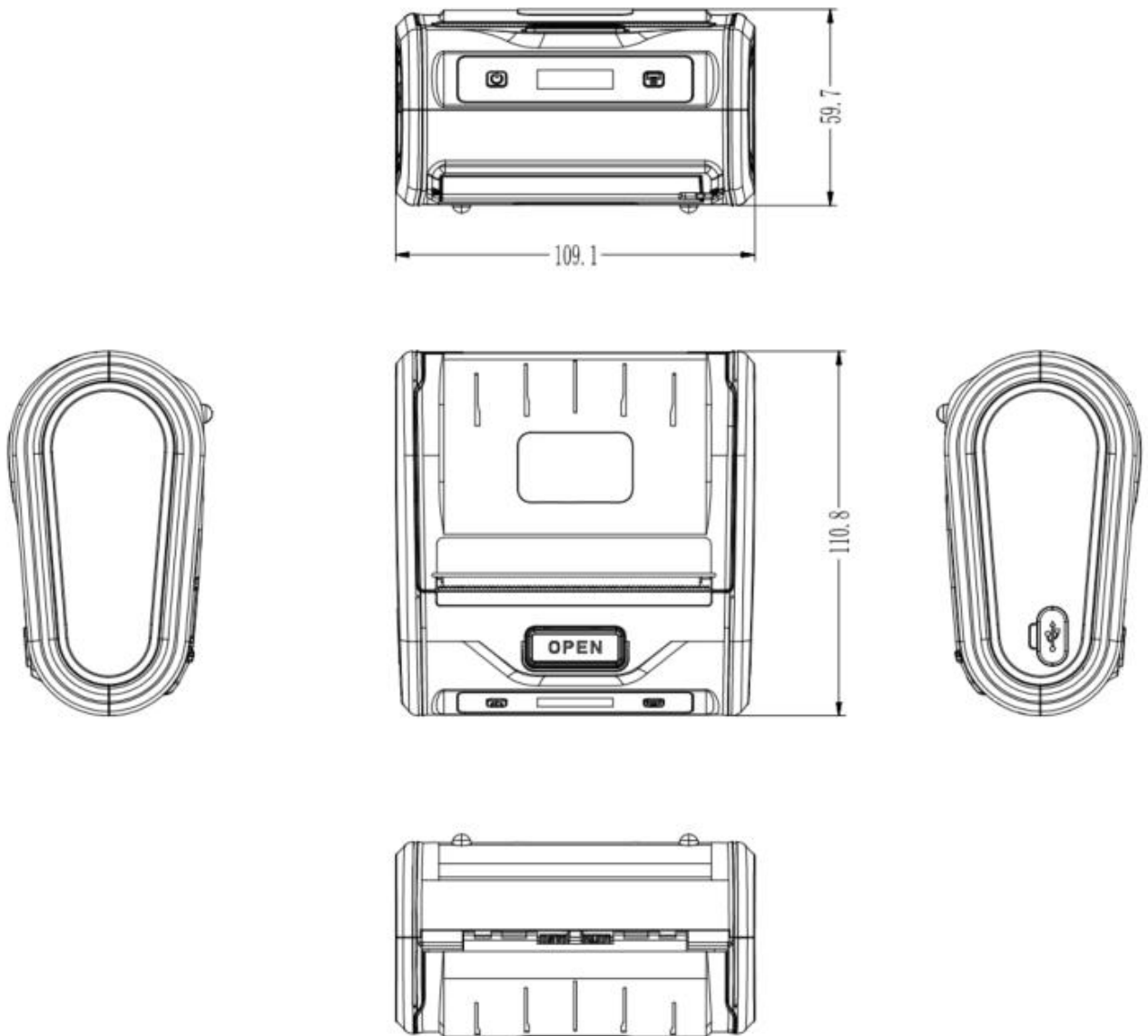
电池

注：产品包装电池与产品为分体包装，一台产品配备一块电池；

1.2 外观及组件



1.3 产品尺寸



第 2 章 产品规格

项目		参数
打印	打印方式	直接热敏
	分辨率	203 点/英寸(8 点/毫米)
	最高打印速度	65 毫米/秒
	最大打印宽度	72 毫米
	打印长度	25 毫米 - 300 毫米
处理器		32 位 ARM CPU
存储器	RAM	4MB
	闪存	384KB
侦测	传感器	缺纸侦测, 缝标侦测, 开盖侦测, 温度侦测、电量不足侦测
耗材	类型	卷筒标签纸、价格标签纸
	宽度	0.78 英寸(20 毫米) – 3.15 英寸(80 毫米)
	厚度	0.003英寸(80微米) – 0.007英寸(180微米)
	纸卷直径	1.97英寸(50毫米)
	卷芯内径	≥12mm (纸卷轴适配)
指令集		CPCL、ESC、POS
软件	标签设计	得力标签打印
	驱动	/
条码	一维	CodeBAR、EAN-8、UPC-A/E、EAN13、ITF、Code39/93/128
	二维	QRCODE、PDF417
通信接口		蓝牙
人机接口		开盖按键、电源键、走纸键、显示屏
电池		7.4V; 2000mAh
环境参数	工作	5°C-40°C, 20%-90%(无凝结)
	存储	-25°C-55°C, 20%-93%(无凝结)
物理参数	尺寸(长×宽×高)	110.8*109.1*59.7mm
	重量	0.36公斤,不含耗材
认证		CCC, SRRC

第 3 章 安装和使用

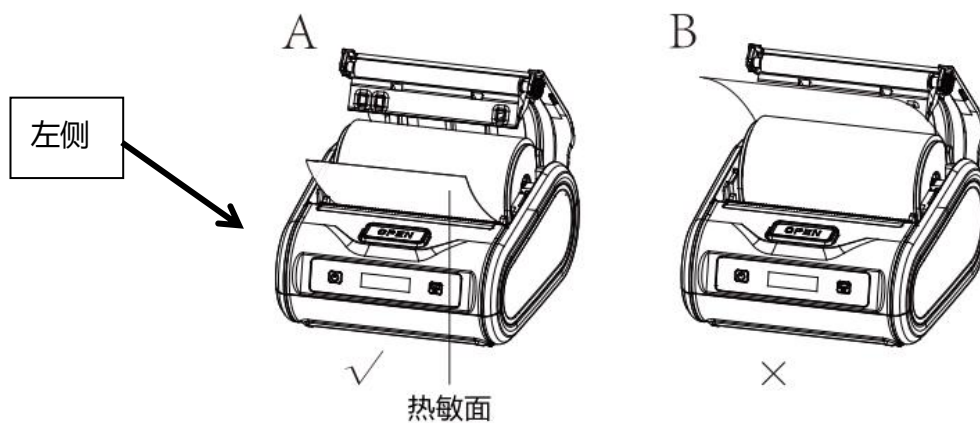
3.1 安装介质

3.1.1 安装纸卷

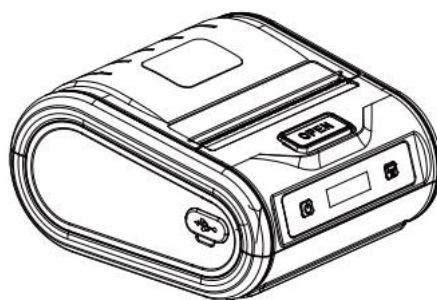
1. 按下“OPEN”键，打开纸仓盖。



2. 拆掉打印纸上的封条以图示A方向将纸卷靠左放入打印机(注意纸卷**靠左**、纸卷放入方向)

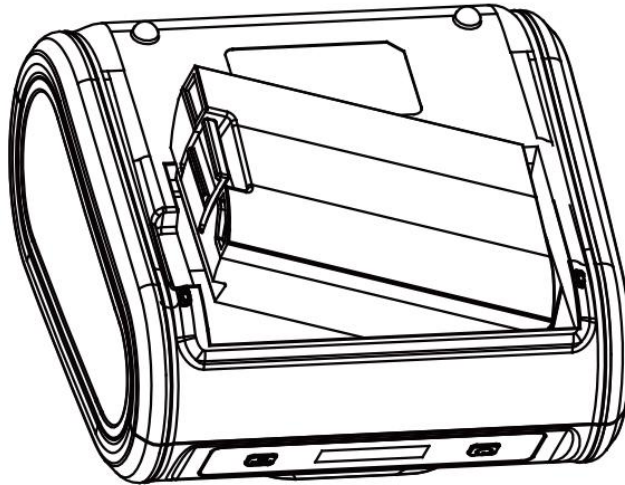


3. 关闭纸仓盖，确保纸张和切纸口对齐。



3.2 电源连接

1. 确认打印机电源处于关闭状态。
2. 将电池如图示方向插入产品，插入时请对准电极方向。



注意：

- ①请使用本公司原配的电池，以免损坏产品、发生危险。
- ②如果较长时间不使用打印机，请取出电池单独存放。
- ③如打印中途断电或断开数据线：
当信息全部传输至打印机断开后再连接，打印机内容不续打也不重打；
当信息部分传输至打印机断开后再连接，打印机内容重打。
- ④如果更换了不正确的电池类型，可能会有爆炸的风险。
- ⑤不可将电池暴露于如阳光、火或类似的过热源，也不可暴露在极低的气压下，否则可能会引起爆炸或泄露易燃液体或气体。

3.3 打印机充电

- 1.将充电器(5V 2A)插头插入电源插座，数据线Type-C插头插入打印机电源口对打印机进行充电；
- 2.首次使用时建议将设备充满电，为保证打印效果，建议电量保持20%以上；
- 3.产品不附送适配器，建议使用 5V = 2A 电源适配器进行充电，也可连接到电脑USB口进行充电；
- 4.长时间无使用请间隔3个月充一次电，以免锂电池长时间自然损耗无法充电；



警告

如果使用非我公司提供或认可的充电器，可能损坏打印机。



注意

充电中请勿取出电池。

注：可以在充电时进行打印；

电量偏低时，打印效果会偏淡

若使用电源适配器充电，应获得CCC认证并满足标准要求的电源适配器；

用户禁止拆解机器；

3.4 接口连接

1. 安卓手机使用方法

第一步: 打开手机蓝牙及打印机电源

第二步: 打开相应APP, 连接打印机打印即可

2. 苹果手机使用方法

第一步: 打开手机蓝牙及打印机电源

第二步: 打开相应APP, 连接打印机打印即可

快递员特别提醒



安卓手机APP客户端如: “韵镖侠” “掌中通” “快递员” “快递100” “行者”
请在蓝牙列表选QR-386A-XXXX或QR-365-XXXX或QR380A-XXXXXX



微信、微信小程序用户请在蓝牙列表选

安卓手机用户: QR-386A或QR-365-XXXX或QR380A-XXXXXX

苹果手机用户: QR-386A-LE或QR-365-XXXX-LE或QR380A-XXXXXX-LE



苹果手机用户请在蓝牙列表选

QR-386A-XXXX-LE或QR-365-XXXX-LE或QR380A-XXXXXX-LE

注: “XXXXX” 表示蓝牙打印机ID用来区分打印机。

第 4 章 基本功能使用

■ 开机

- 关机状态下，长安电源键，打印机开机，显示屏亮起并显示蓝牙名称。

■ 关机

- 开机状态下，长安电源键，打印机关机，显示屏熄灭。

■ 走纸

- 按下走纸键时，打印机会依所学习到的纸张类型将纸张送出到指定的吐纸位置。使用标签纸时，按走纸键一次会送出一整张标签。

4.1 菜单模式进入与退出

- ①待机模式下，同时长按电源键和走纸键约3秒，进入菜单模式；
- ②短按电源键进行菜单功能选项的切换，短按走纸键选择和执行当前菜单内容；
- ③同时长按电源键和走纸键约3秒，退出菜单模式；或者在菜单模式下选择“退出”选项，退出菜单模式；(菜单模式下，无操作约10s后，自动退出菜单模式)

4.2 打印自检页

菜单模式下，选择并执行“打印自检页”选项，即可完成自检页打印；

4.3 打印质量(打印浓度)

菜单模式下，选择并执行“打印质量”选项，进入打印浓度菜单(1为最淡，3为正常，5为最浓)；短按走纸键，设置当前子菜单选项，设置成功会提示“设置成功”；

注：请按实际情况选择浓度，避免造成打印异常偏淡；

4.4 适应学习(标签学习)

菜单模式下，选择并执行“适应学习”选项，打印机自动学习纸张(确保使用带有缝隙的标签纸，并靠左安装纸卷)，学习成功后会自动完成定位；

在以下情况，用户可以进行标签定位学习，以便打印机更好的定位标签：

- 第一次使用打印机；
- 传感器清洁后第一次使用打印机；
- 打印机较长时间未使用后重新使用；
- 更换新类型的纸卷；
- 打印过程中，打印机不能有效的识别标记；
- 打印机使用环境有较大改变；

4.5 客户模式

菜单模式下，选择并执行“客户模式”选项，选择需要的模式子菜单，短按走纸键，确定选择，设置成功后会提示“设置成功”，同时蓝牙会自动重新配置，配置成功后需重启打印机，然后蓝牙重新配对并使用；

注：客户模式共分为4种：得力、标准、快递、韵镖侠；不同模式对应不同蓝牙名称，可根据所要使用的平台(APP/小程序)灵活设置使用，可参照3.4接口连接参考设置模式。

客户模式下各模式对应蓝牙名称如下，蓝牙名称显示在产品首页如下图：

得力——GE365W-XXXX/GE386W——XXXX;

标准——QR-365-XXXX;

快递——QR-386A-XXXX;

韵镖侠——QR380A-XXXX;



第5章 常见问题处理

5.1 打印不清晰

1. 清洁打印头灰尘、异物、粘性物质或其他粘连在打印头或打印机内的污染物可能会降低打印质量。

脏污时请按以下方法清洁打印头。

1) 请打开打印机顶盖用清洁笔（或沾有稀释酒精（酒精或异丙醇）的棉棒）沿打印头中间到两边的方向清洁。

2) 清洁打印头后，不要立刻使用打印机，等待所使用的清洁酒精完全挥发（1 到 2 分钟），打印头完全干燥后方可使用。



注意事项:

1) 清洁前务必关闭打印机电源。

2) 由于打印时，打印头会变得很热。因此，如果想要清洁打印头，请关闭打印机电源，并在开始前等待 2~3 分钟。

3) 清洁打印头时，注意不要触碰打印头的加热部分，以免打印头因静电等造成损坏。

4) 注不要使用尖锐物品触碰打印头，打印时确保纸张光洁平整、表面无细小颗粒物质，避免打印过程中划伤打印头造成打印不清晰。

2.调高打印机的打印浓度，通过调节APP/产品菜单，数值下的浓度，数值越大浓度越浓，如下图所示：



注意：当打印质量或纸张检测性能下降时，请及时清洁零部件。

5.2 打印跳标、定位不准

1. 更换纸张未进行标签学习，标签学习方法参考4.4；
2. 编辑软件纸张规格参数设置与实际不符，使用直尺测量标签纸大小及标签的左右及上下间隙，确保编辑软件输入的规格与实际标签纸一致；
3. 传感器脏污、清洁传感器；

5.3 打印异响

打印头表面涂层材质较光滑，打印头长时间打印工作，打印头发热严重和打印纸吸附。

1.将打印的横线调细

2.降低打印速度和浓度

故障现象	故障原因	解决方法
屏幕显示（缺纸）	打印机缺纸	请正确安装打印纸
打印机打印时只走纸，没有打印出数据	打印纸装反	请将打印纸重新换一个方向安装
打印机打印模糊	打印机长期不清理导致机芯被脏物污染	需要清理打印机芯
	打印纸显色不良	请设置打印浓度或使用显色效果更好的打印纸
屏幕显示（请关闭纸仓盖）	纸仓盖未关好	合上纸仓盖
打印机单据在几个月甚至几周内字迹就模糊了	打印纸质量不佳	请选用保存期较长的热敏打印纸
	单据储存的环境温度过高	请于常温（20℃左右）下存放
打印机自动关机	电池电量已经耗尽	请立即充电

附录 1:电子电气产品有害物质限制使用的说明

1、产品中有害物质的名称及含量：

部件名称	有毒有害物质或元素					
	铅 (Pb)	汞 (Hg)	镉 (Cd)	六价铬 (Cr6+)	多溴联苯 (PBB)	多溴二苯醚 (PBDE)
电源/电气组件	X	O	O	O	O	O
打印头	X	O	O	O	O	O
金属部件	O	O	O	O	O	O
主板	X	O	O	O	O	O
线材	O	O	O	O	O	O
包装料及附件	O	O	O	O	O	O

本表依据SJ/T11364的规定编制。

O：表示该有毒有害物质在该部件所有均质材料中的含量均在GB/T26572-2011 规定的限量要求以下。

X：表示该有毒有害物质至少在该部件的某一均质材料中的含量超出GB/T26572-2011 规定的限量要求。

2、电子电气产品有害物质限制使用标志：



中华人民共和国境内销售的所有电子电气产品必须标识此标志，标志内的数字代表在正常使用状态下的电子电气产品的环保使用期限。



中华人民共和国境内销售的所有电子电气产品必须标识此标志，标志代表本产品仅适用于非热带气候条件下安全使用。