

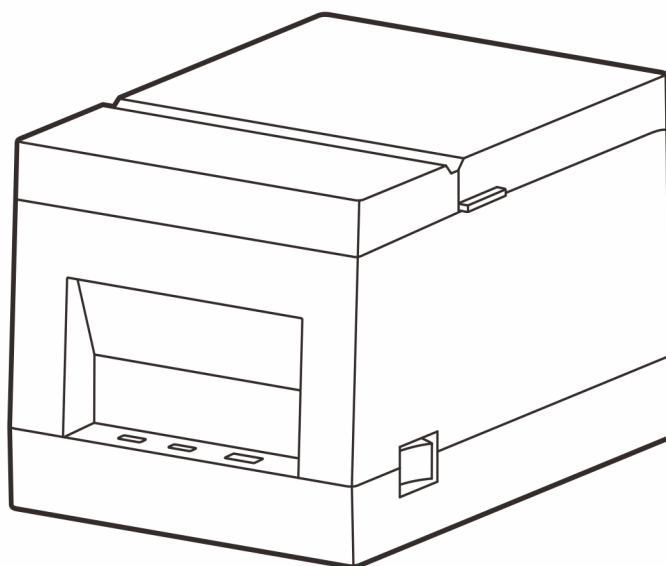
---

# 票据打印机

---

**DL-801P(NEW) & DL-801PN**

## 用户手册



---

# 目 录

声明 .....	4
安全须知 .....	5
第 1 章 产品简介 .....	8
1.1 简介 .....	8
1.2 主要特点 .....	8
1.3 开箱清单 .....	9
1.4 外观及组件 .....	10
1.5 产品尺寸 .....	11
第 2 章 产品规格 .....	12
2.1 技术规格 .....	12
2.2 打印耗材技术指标 .....	13
2.2.1 连续纸参数 .....	13
2.2.2 用纸注意事项 .....	13
2.3 打印及切纸位置 .....	14
2.3.1 打印位置 .....	14
2.3.2 切纸位置 .....	14
第 3 章 安装和使用 .....	15
3.1 安装纸卷 .....	15
3.2 电源连接 .....	17
3.3 连接钱箱 .....	18
3.4 指示灯和蜂鸣器的说明 .....	18
3.5 打印测试 .....	19
3.5.1 打印自检页 .....	19
3.5.2 使用 Windows 驱动程序打印 .....	19

---

---

第 4 章 接口信号.....	20
4.1 USB.....	20
4.2 以太网口 (仅 DL-801PN 型号的打印机有此接口) .....	20
4.3 钱箱接口.....	21
第 5 章 故障处理.....	22
5.1 打印机不工作.....	22
5.2 告警指示灯和蜂鸣器报警.....	22
5.3 打印过程中出现的问题.....	23
5.4 切纸过程中出现的问题.....	23
5.5 卡纸处理.....	24
第 6 章 清洁打印机.....	26
6.1 清洁打印头.....	26
6.2 清洁传感器、胶辊和纸张路径.....	26
附录 1:电子信息产品污染控制的说明.....	27

---

# 声明

本手册内容未经同意不得随意更改，得力集团有限公司保留在技术，零部件，软件和硬件上变更产品的权利。用户如果需要与产品有关的进一步信息，可与得力集团有限公司联系。未经公司的书面许可，本手册的任何章节不得以任何形式，通过任何手段进行复制或传送。

## 版权

本手册于 2024 年印制，版权属于得力集团有限公司。

中国印制。

1.0 版本。

## 警告,注意



**警告** 必须遵守，以免伤害人体，损坏设备。



**注意** 给出了打印机操作的重要信息及提示。

## ❖ 特别提醒：


尊敬的用户，感谢您选择并购买我司产品，为了保障您的售后服务权益，请认真填写后附的产品保修卡。

(未填写保修卡的，本司将不提供售后保修服务)

# 安全须知


在操作使用打印机之前，请仔细阅读下面的注意事项，以免发生人身伤害或设备损坏。

## 1. 安全警告标志

 **警告** 必须遵守，以免伤害人体，损坏设备。

 **注意** 给出了打印机操作的重要信息及提示。

## 2. 安全注意事项

 **警告：**违反以下事项可能会导致严重的伤亡事故。

- 1) 不要同时将几个插头插入一个多孔电源插座中。
  - 这会导致过热和火灾。
  - 如果插头潮湿或者肮脏，请在使用前烘干或者擦拭干净。
  - 如果插头与电源插座不配套，请不要插上电源。
  - 只能使用标准化的多孔电源插座。
- 2) 您只能使用本包装中供应的适配器。
  - 使用其它适配器十分危险。
- 3) 不要通过拉扯连接线的方式拔插头。
  - 这可能损坏连接线，造成火灾或者打印机故障。
- 4) 不要在手潮湿的时候，插或者拔电源插头。
  - 这可能导致触电。

5) 不要用力弯曲连接线，或者将其置于重物之下。

- 连接线损坏后，可能造成火灾。

注意：违反以下事项可能造成轻伤或损坏设备。

1) 如果发现打印机不明原因地冒烟、发出气味或者噪音，请拔下插头，再采取急救措施。

- 关闭打印机，拔下设备的插头。
- 在烟消失后，电话联系经销商进行维修。

2) 将打印机安装在稳定的平面上。

- 如果打印机跌落，可能会摔坏，且造成人员受伤。

3) 只使用批准的附件，自己不要尝试拆卸、修理或者改装。

- 如果需要这些服务，请电话联系经销商。

4) 不要将水或者其他物品倒进打印机中。

- 如果发生此类事件，请关机并拔下打印机的插头。然后，电话联系经销商。

5) 操作失灵时，不要使用打印机，这会导致火灾或者触电。

- 请关机并拔下打印机的插头，然后，电话联系经销商。

6) 其它注意事项。

- 在打印机的周围留出足够的空间，以便操作和维护。
- 打印机应远离水源并避免阳光、强光和热源的直射。
- 不要在高温，湿度大以及污染严重的地方使用和保存打印机。
- 避免将打印机放在有振动和冲击的地方。
- 将打印机的电源适配器连接到一个适当的接地插座上，避免与大型电机或它能够导致电源电压波动的设备使用同一插座。

- 如果较长时间不使用打印机，请断开打印机电源适配器的电源。
- 为了保证打印质量和产品的寿命，建议采用推荐的或同等质量的纸张。
- 插接或断开各个接口时，必须关掉电源，否则可能会引起打印机控制电路的损坏。
- 妥善保管本手册，以备参考使用。
- 在居住环境中，运行此设备可能会造成无线电干扰。

### 3. 其它注意事项

尽管我们在编写本手册时十分谨慎仔细，但出现一些错误或疏忽仍是难免的。如有人因使用本手册的信息而遭受损失，我司不负任何责任。对于用户或第三方因不遵循或者忽视我司提供的操作、维护信息及说明，而造成产品损坏、故障或误用，以及在未经授权的情况下对产品进行改动、维修或修改引起的损害、损失、费用或支出，我司及其分支机构不负有法律责任。对于因使用假冒的选配件、部件或者未经授权的产品而造成的损害或问题，本公司不负任何法律责任。

*因产品的持续改进，故手册中所述的机种规格、配件及程序以实机为主，如有变更，恕不另行通知。*

### 4. WEEE（废弃电子电气设备）



本产品上所示的该标志及文字表明：相应物品在使用完后不应与其它家庭垃圾一起丢弃。如果不对废物处理进行控制可能会对环境或人类健康造成伤害，为了防止这种现象发生，请将带有该标志的物品与其它种类的废物分开，认真负责地将其回收，从而促进物质资源的持续再利用。关于在何地以及如何才能以环保方式回收这些物品的详细步骤，家庭用户应当联系出售该产品的零售商或者当地政府。商业用户应当联系供应商，并核对采购合同中的条款和条件。本产品不应与其它商业垃圾一起处理。

# 第 1 章 产品简介

## 1.1 简介

DL-801P(NEW)&DL-801PN 是一款带自动裁刀的热敏式收据打印机。具有高打印质量, 高速度, 高稳定性等特点, 可广泛应用于商业 POS 系统, 餐饮行业等需要现场实时打印收据的场合。

DL-801P(NEW)&DL-801PN 可以通过以太网口、USB、钱箱接口与其他设备连接, 同时提供 WINDOWS XP/ 7 / 8 / 10 / 11 操作系统下的驱动程序。

## 1.2 主要特点

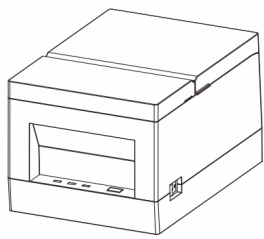
- 1) 自动切纸
- 2) 低噪音,高速打印
- 3) 方便快捷的上纸方式
- 4) 使用维护简便
- 5) 钱箱控制接口



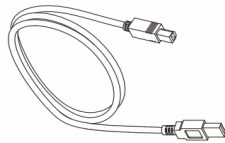
## 1.3 开箱清单

 注意：

- 1) 打开打印机包装，保留包装材料，方便以后包装运输。
- 2) 如果有任何物品损坏或者缺失，请联系出售本产品的经销商。



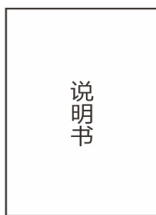
打印机



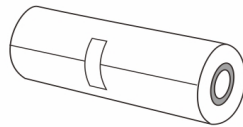
USB数据线



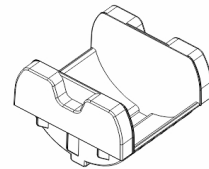
电源线



使用说明书



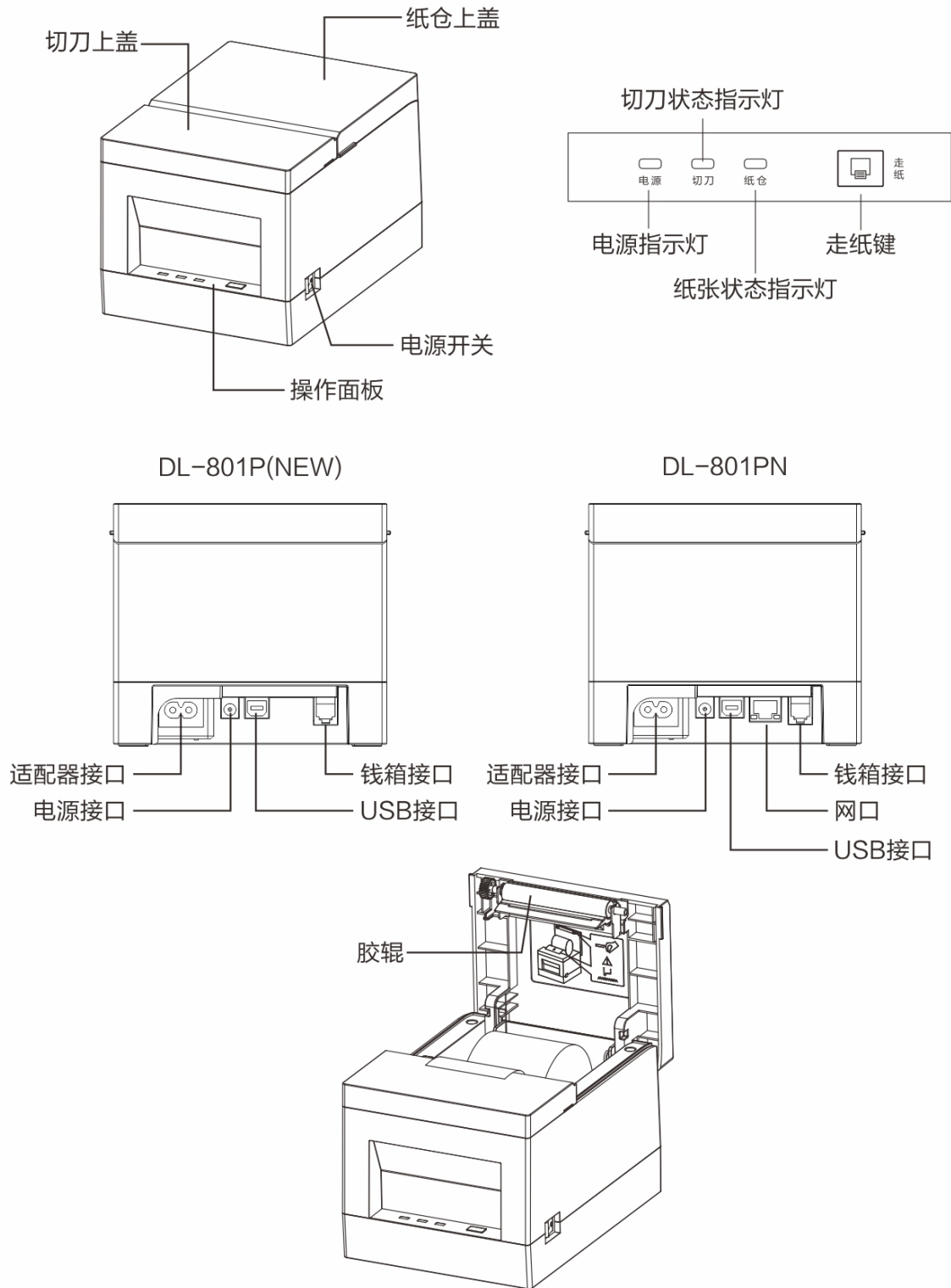
纸卷



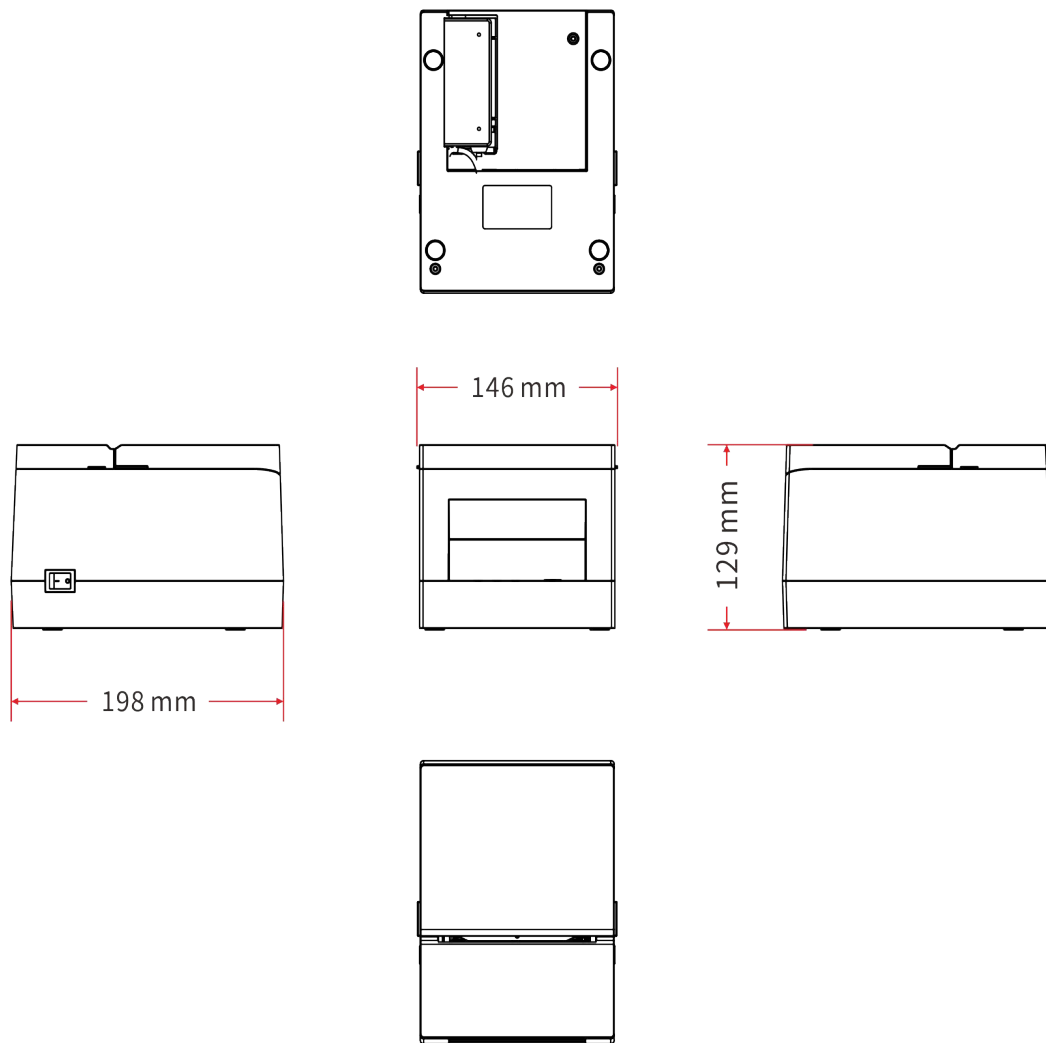
卡纸器

图 1-1

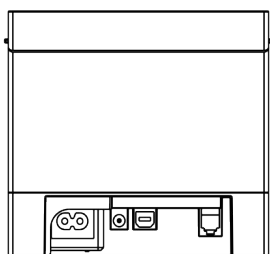
## 1.4 外观及组件



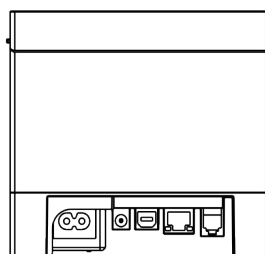
## 1.5 产品尺寸



DL-801P(NEW)



DL-801PN



单位：毫米

## 第 2 章 产品规格

### 2.1 技术规格

项目		参数
打印	打印方式	直接热敏打印
	分辨率	203 dpi (8 dots/mm)
	打印速度	180 mm/s
	打印宽度	72 mm/48 mm
	打印密度	1 ~ 10 级可调节
处理器		N32G457
存储器	RAM	128 KB (芯片自带)
	闪存	512 KB
侦测	传感器	缺纸侦测, 开盖侦测, 打印头温度侦测, 切刀侦测
电源	类型	外挂电源适配器
	输入	AC 100-240V 50-60Hz
	输出	24V 1.25A
纸张	类型	标准热敏打印纸
	宽度	80±0.5mm/58±0.5mm
	厚度	50µm-80µm
	纸卷直径	Max 80mm
	装纸	上开盖易装纸结构
指令集		ESC/POS
软件功能	驱动程序	Windows XP/Win7/Win8/Win10
字符	中文	GBK16*16, 24*24dots
	英文	ASCII 9×17, 12×24dots
	字符集	PC437/Katakana/PC850/PC860/PC863/PC865/West Europe/Greek/Hebrew/East Europe/Iran/WPC1252/PC866/PC852/PC858/IranII/Latvian/Arabic/PC 737/WPC/1257/Thai Vietnam/PC864/(Latvian)/(WPC1257)/(PC864)
图形		支持不同浓度和用户自定义的位图打印 (每位图不超过 40K, 总位图大小不超过 64K)
条码	一维	UPC-A, UPC-E, EAN8, EAN13, CODE39, ITF, CODEBAR, CODE128, CODE93
LED 指示灯	电源指示灯	绿色
	故障指示灯	红色
	纸张状态指示灯	红色
环境参数	工作	5 ~ 45°C, 25% ~ 85%RH 无冷凝
	存储	-20 ~ 60°C, 10% ~ 90%RH 无冷凝
物理参数	尺寸(长*宽*高)	198×146×129 mm
	重量	约1001g
可靠性参数	TPH 寿命	50km
	切刀寿命	1,500,000 次
认证		CCC

## 2.2 打印耗材技术指标

### 2.2.1 连续纸参数

- 1) 纸张类型：热敏收据纸
- 2) 纸张宽度：可支持  $80^{+0}_{-1}$  mm/ $58^{+0}_{-1}$  mm 的打印纸
- 3) 纸张厚度：0.050 ~ 0.090mm
- 4) 推荐用纸：

纸张型号	制造商
FD210,PD150R,PD160R	OJI Paper CO., LTD.王子制纸 (株)

### 2.2.2 用纸注意事项

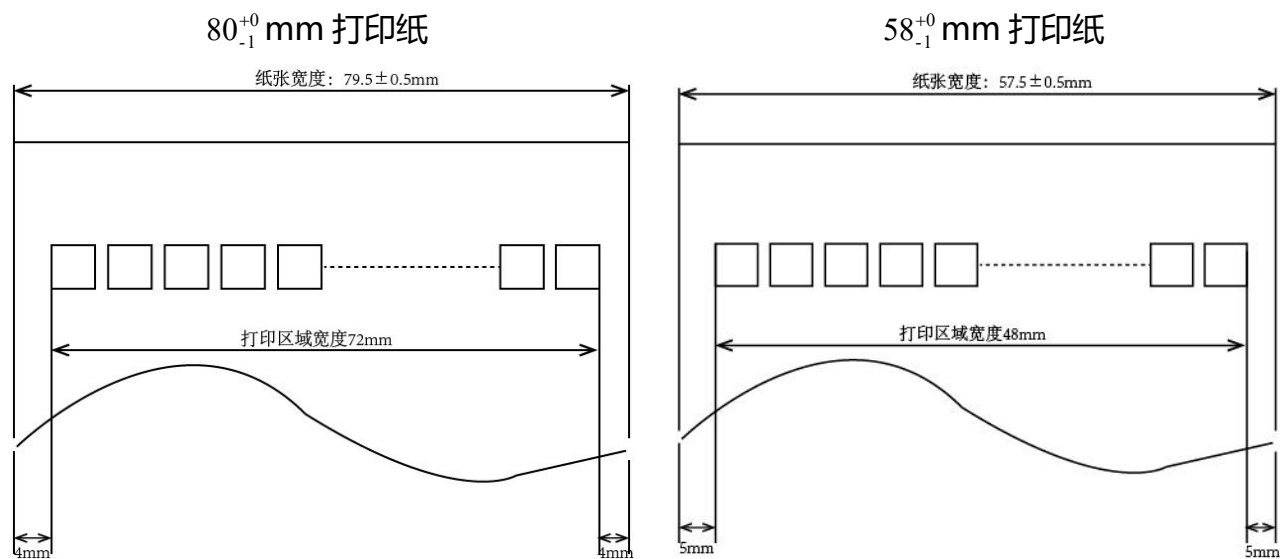


**注意：**

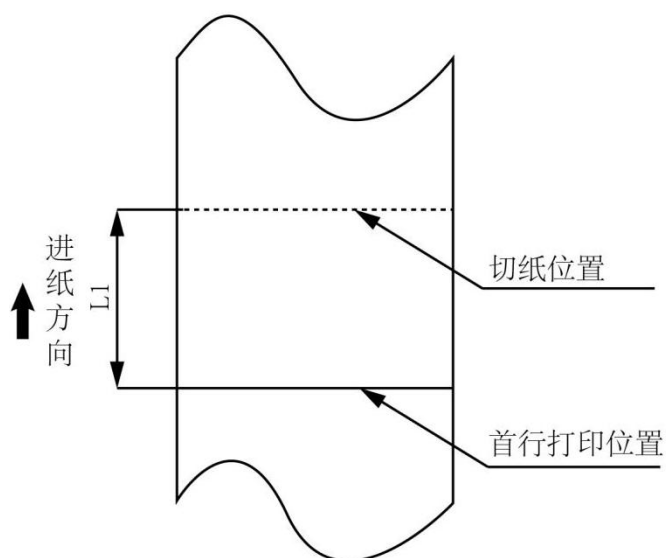
- 1) 请使用推荐的纸张或同等质量的纸张，使用其他类型的纸张可能会影响打印效果和打印头的寿命；
- 2) 不要把纸粘在纸卷的轴芯上；
- 3) 如果打印纸受到化学制剂或者油类的污染，有可能褪色或者降低感热度，影响打印效果；
- 4) 不要用指甲或者坚硬的物品摩擦打印纸的表面，否则可能会引起褪色；
- 5) 环境温度超过 70°C 时,打印纸会褪色，所以要特别注意环境的温度，湿度以及光照的影响。

## 2.3 打印及切纸位置

### 2.3.1 打印位置



### 2.3.2 切纸位置

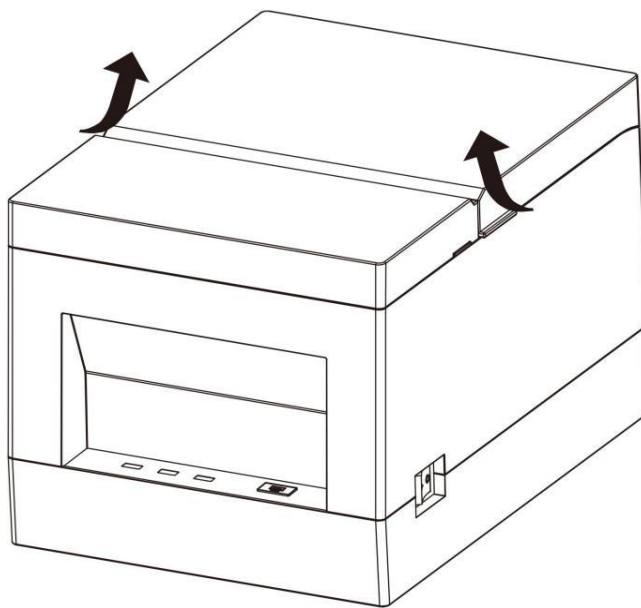


型号	切纸位置 (L1)
DL-801P(NEW)&DL-801PN	9.3mm

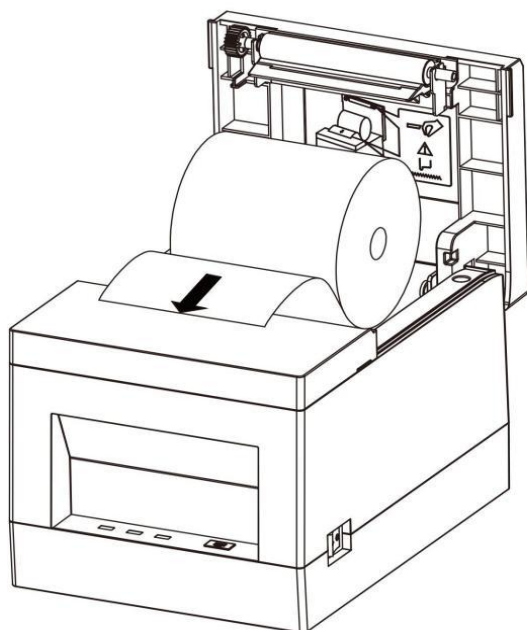
## 第 3 章 安装和使用

### 3.1 安装纸卷

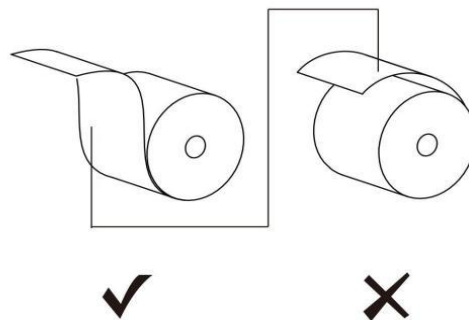
1. 按下开盖按钮，打开打印机顶盖。
2. 若纸仓内有纸管，请取出。



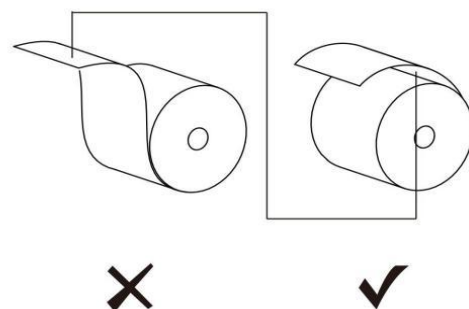
3. 将纸卷放入纸仓，注意纸卷的正确放置方向。



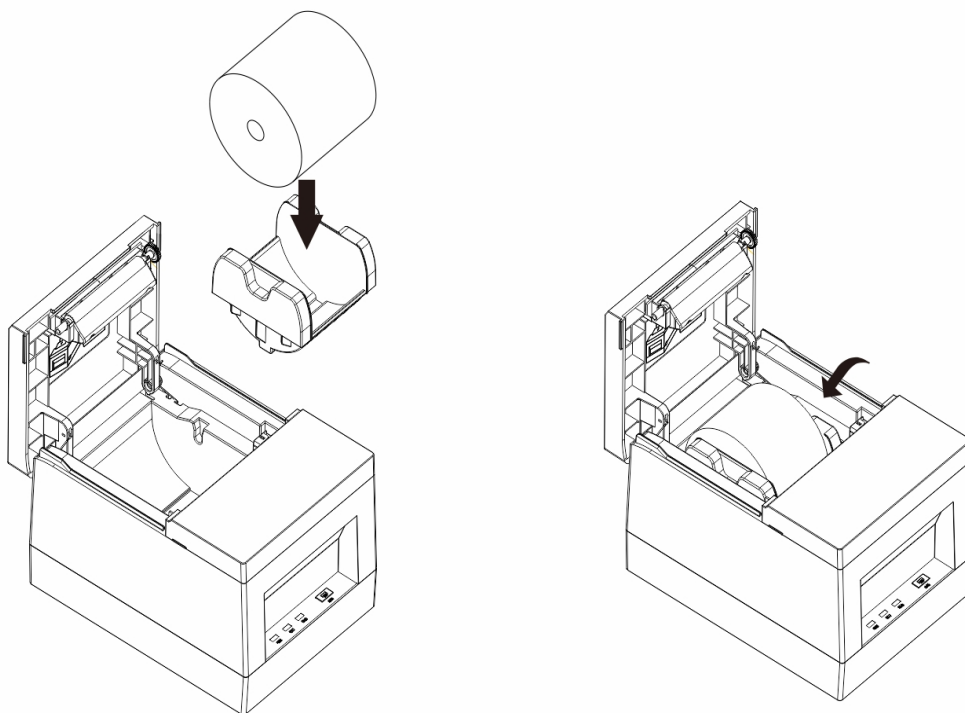
热敏面朝外



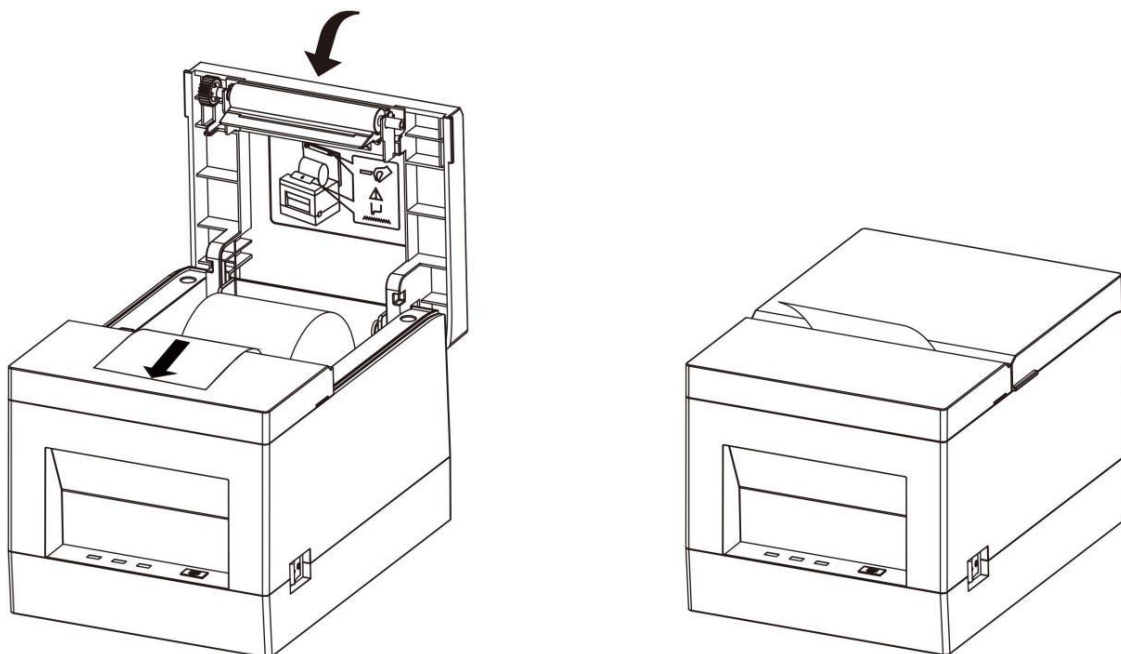
热敏面朝内



4. 如打印58mm纸卷时，将纸卷放入卡纸器内，然后再放入纸仓内（如下图示）。



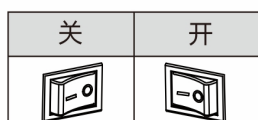
5. 请拉出少量纸卷前端的纸张，然后关闭打印机顶盖，撕下多余纸张。



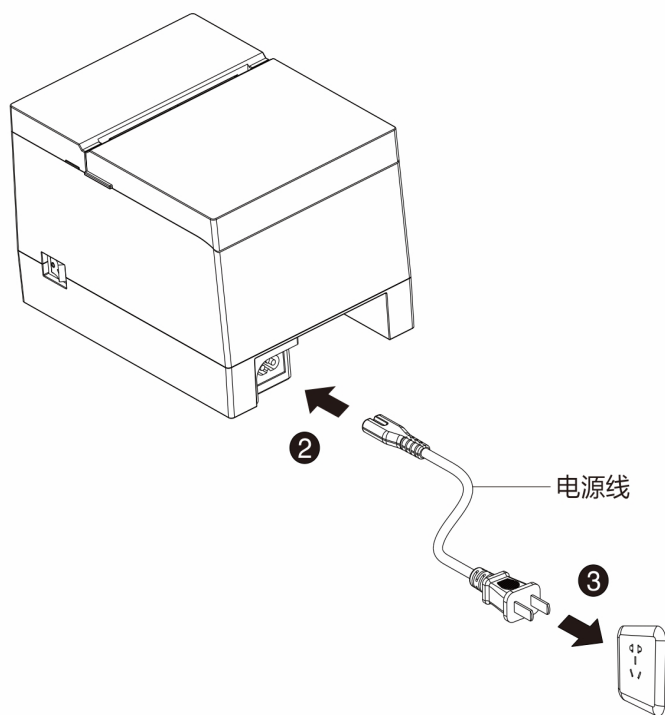


## 3.2 电源连接

1. 确认打印机电源开关处于关闭状态。
2. 将电源线连接到电源适配器。
3. 将电源线另一端连接到附近的插座。



①



 **注意：**

- 1) 请采用厂家推荐的电源适配器或等同产品；
- 2) 插拔电源适配器插头时，应手持插头的连接器外壳，避免用力拉拔电缆；
- 3) 避免拖动电源适配器电缆，否则会损坏电缆，引起火灾和电击；
- 4) 避免将电源适配器放置在过热的设备周围，否则电缆表面会融化，引起火灾和电击；
- 5) 如果较长时间不使用打印机，请断开打印机电源适配器电源。

### 3.3 连接钱箱

- 1) 确认打印机的电源开关处于关闭状态;
- 2) 将钱箱连接电缆插入打印机后侧的钱箱接口内。



**警告：**钱箱接口只能连接电压为 24V 的钱箱设备（不能连接电话线等）。

### 3.4 指示灯和蜂鸣器的说明

指示灯,蜂鸣器功能说明

名称	状态	说明
电源指示灯 (绿灯)	常亮	打印机正常工作
	熄灭	打印机不工作
故障指示灯 (红灯)	常亮	打印机处于错误状态
	熄灭	打印机处于正常状态
纸张状态指示灯 (红灯)	常亮	打印机缺纸状态
	熄灭	打印机正常状态

描述	电源指示灯 (绿色)	故障指示灯 (红色)	纸张状态指示灯 (红色)	蜂鸣
打开打印机盖	亮	亮	亮	哔; 哔-; 哔
无纸	亮	亮	亮	哔; 哔; 哔
卡刀	亮	闪烁	不亮	哔-; 哔-



**注意：**打印机利用热敏电阻来检测打印头的温度，如果打印头温度超过 60°C，打印机将发出警告。如果打印头温度超过 65°C，打印机将停止工作直到温度降到 55°C。

## 3.5 打印测试

### 3.5.1 打印自检页

最初安装打印机或打印机存在任何问题时可以执行自检程序，确认如下状态。

固件版本、打印机参数设置状态、打印质量及外部设备的相关设定信息等，自检后确认打印机不存在问题时，请检查其他装置或软件。本功能与其他装置或软件独立运行。

#### 自检测试方法如下：

- 1) 确认已连接电源，且纸卷安装正确。
- 2) 确认打印机处于关机状态，且顶盖已闭合到位。
- 3) 按住走纸按键不放，再按电源按键开机，打印机开始打印自检页时松开按键。

### 3.5.2 使用 Windows 驱动程序打印

- 1) 安装 Windows 驱动程序。

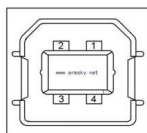
请参考《Windows 驱动程序手册》，完成驱动安装。

- 2) 将 Windows 驱动程序的“端口”设为使用的相应接口。
- 3) 使用 Windows 驱动程序的“打印测试页面”功能打印测试页面。

## 第 4 章 接口信号

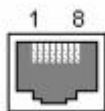
DL-801P(NEW)&DL-801PN 打印机支持钱箱驱动接口与多种通信接口：USB 接口、钱箱接口、以太网接口。

### 4.1 USB



引脚序号	信号名称
1	VBUS
2	D-
3	D+
4	GND

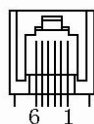
### 4.2 以太网口 (仅 DL-801PN 型号的打印机有此接口)



引脚序号	信号名称
1	TX+
2	TX-
3	RX+
4	n/c
5	n/c
6	RX-
7	n/c
8	n/c

注意：与打印机相连的外部设备上的以太网网口需要经过隔离后的。

### 4.3 钱箱接口



引脚序号	信号名称
1	FG
2	DRAWER1
3	DRSW
4	VDR
5	DRAWER1
6	GND

#### 电气特性

驱动电压：直流 24 V

驱动电流：最大 0.8 A ( 510 ms 内)

钱箱状态检测信号：“L” = 0~0.5 V；“H” = 3~5 V

## 第 5 章 故障处理

打印机出现故障时，可参照本章进行相应的处理。如果仍然无法排除故障，请与代理商或厂家联系。

### 5.1 打印机不工作

出现的问题	可能的原因	解决方法
指示灯不亮, 打印机不工作	打印机没有通电	连接打印机电源
	打印机没有打开	打开打印机开关
	线路板损坏	与经销商或厂家联系

### 5.2 告警指示灯和蜂鸣器报警

出现的问题	可能的原因	解决方法
故障指示灯常亮, 蜂鸣器鸣叫	上盖抬起	合上上盖
纸张状态指示灯常亮, 故障指示灯常亮, 蜂鸣器鸣叫	纸尽	更换新纸卷
故障指示灯闪烁, 蜂鸣器鸣叫	打印头过热	关闭打印机电源, 等待打印头温度恢复正常
	打印过压	使用指定电压打印
	打印低压	使用指定电压打印

### 5.3 打印过程中出现的问题

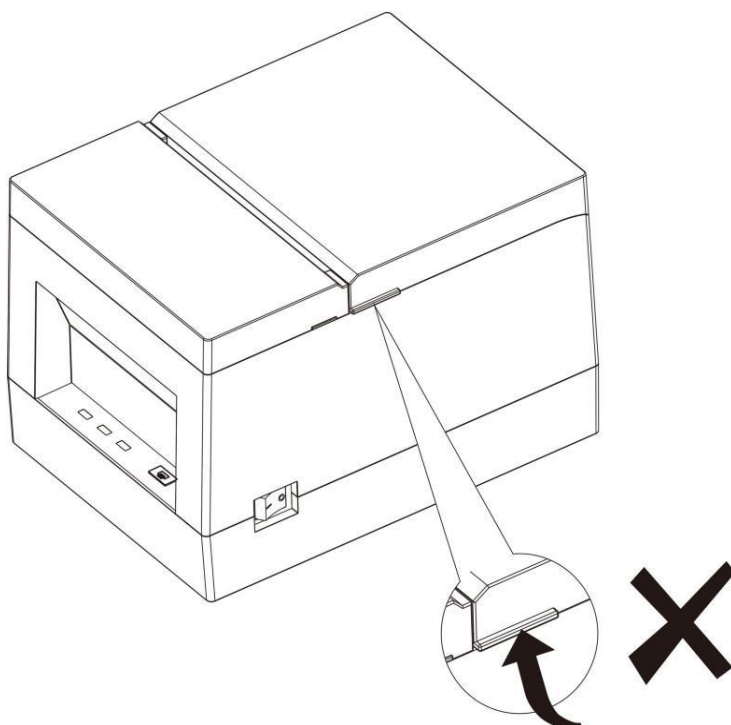
出现的问题	可能的原因	解决方法
打印不清或有污点	纸卷安装不正确	检查是否正确装纸
	纸张不符合要求	使用推荐的热敏纸
	打印头或打印胶辊脏	清洁打印头或打印胶辊
	打印浓度设置低	将打印浓度增加, 满足需要即可
纸张不能正常输出	塞纸	打开上盖, 检查走纸通道, 清除塞纸
纵向打印内容丢失	打印头或打印胶辊脏	清洁打印头或打印胶辊
	打印头故障	与经销商或厂家联系

### 5.4 切纸过程中出现的问题

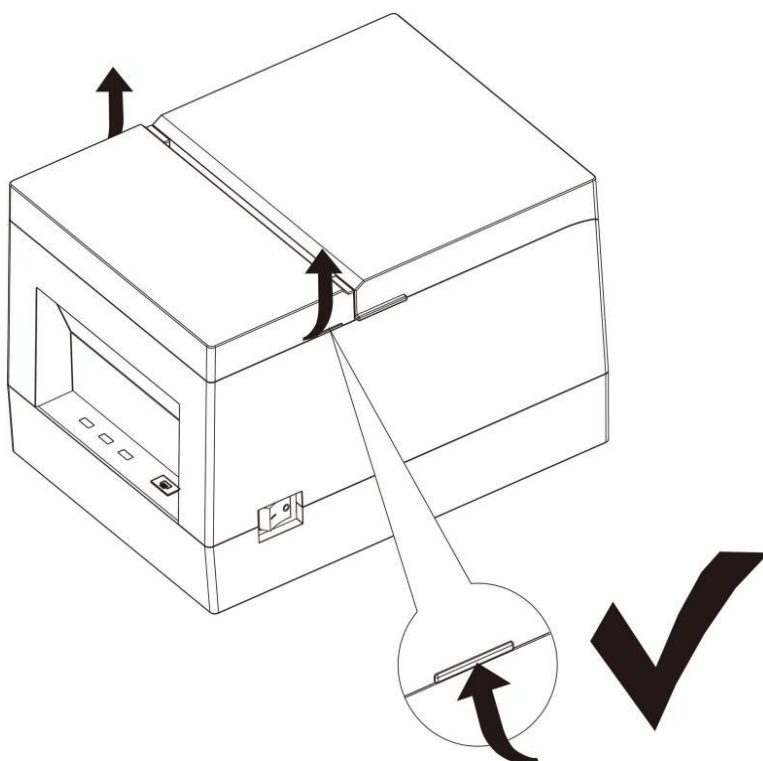
出现的问题	可能的原因	解决方法
卡刀, 上刀不后退	刀片磨损, 切纸切不断	更换刀片
	蜗轮与蜗杆磨损	更换蜗轮和蜗杆
	马达烧坏	更换马达
	纸屑堆积	清理各个传动零件上的纸屑
切纸不到位	刀口磨损, 纸张太厚	换刀
卡纸	头片过热	降低打印浓度
	驱动过快	把打印速度调到TPH所允许的规格
	纸张进纸位置不对	让纸边平行与纸槽侧边放入胶辊与TPH之间

## 5.5 卡纸处理

1. 在发生卡刀时，切不可按下开盖按键，避免损坏刀刃。

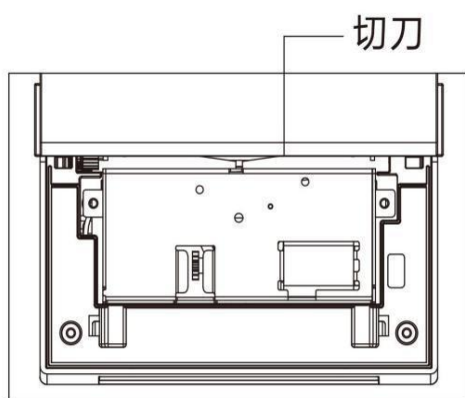
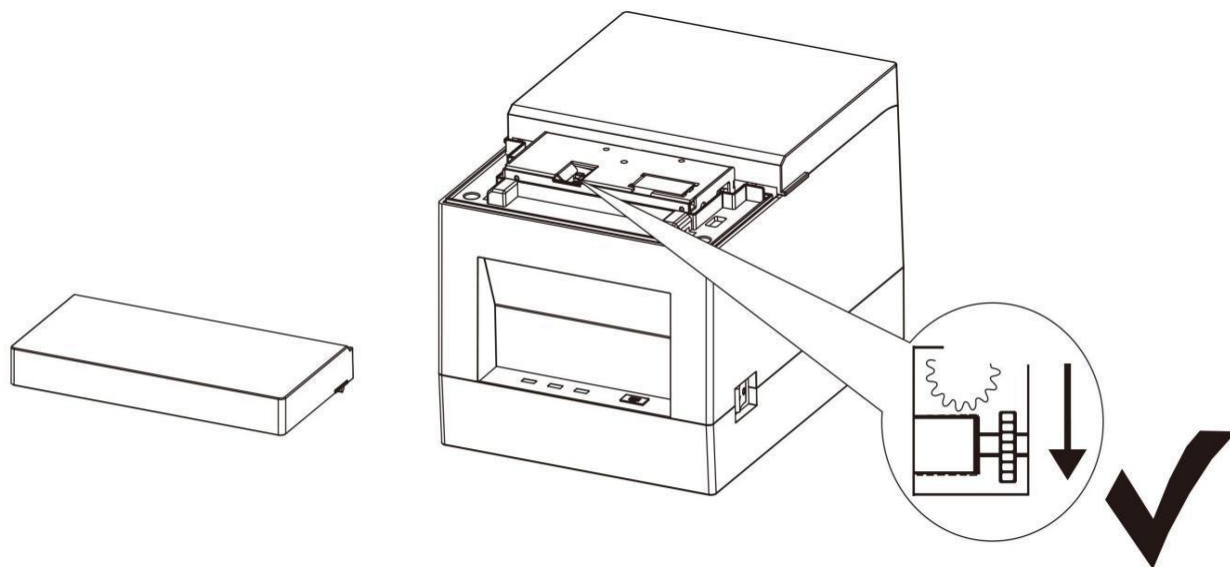


2. 用手同时按住箭头两侧的凸筋条，往上推拉，打开前盖。

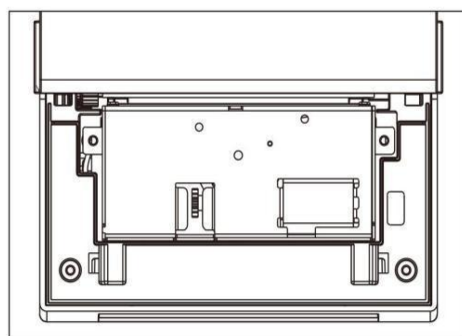




3. 请拨动齿轮直到刀片返回到正常位置。



卡刀时，切刀未缩回，可见切刀  
图（1）



切刀完全缩回，不可看见切刀  
图（2）

## 第 6 章 清洁打印机

灰尘、异物、粘性物质或其他粘连在打印头或打印机内的污染物可能会降低打印质量。脏污时请按以下方法清洁打印头。

### ※ 注意事项

- 1) 清洁前务必关闭打印机电源。
- 2) 由于打印时，打印头会变得很热。因此，如果想要清洁打印头，请关闭打印机电源，并在开始前等待 2~3 分钟。
- 3) 清洁打印头时，注意不要触碰打印头的加热部分，以免打印头因静电等造成损坏。
- 4) 注意不要刮伤或损坏打印头。

### 6.1 清洁打印头

- 1) 请打开打印机顶盖用清洁笔或沾有稀释酒精（酒精或异丙醇）的棉棒沿打印头中央到两边的方向清洁。
- 2) 清洁打印头后，不要立刻使用打印机，等待所使用的清洁酒精完全挥发（1 到 2 分钟），打印头完全干燥后方可使用。

### 6.2 清洁传感器、胶辊和纸张路径

- 1) 请打开打印机顶盖取出纸卷。
- 2) 使用干燥的棉布或棉棒擦去灰尘或异物。
- 3) 将棉布或棉棒浸上医用酒精，用其擦去粘性异物或其他污染物。
- 4) 清洁零部件后不要立刻使用打印机，等待酒精完全挥发（1 到 2 分钟），打印机完全干燥后方可使用。

※ 当打印质量或纸张检测性能下降时，清洁零部件。

## 附录 1:电子信息产品污染控制的说明

### 1、产品中有害物质的名称及含量：

部品名称	有害物质					
	铅 (Pb)	汞 (Hg)	镉 (Cd)	六价铬 (Cr6+)	多溴联苯 (PBB)	多溴二苯醚 (PBDE)
塑胶件	O	O	O	O	O	O
五金件	O	O	O	O	O	O
线材	O	O	O	O	O	O
电路板组件	X	O	O	O	O	O
打印机芯	X	O	O	O	O	O
适配器	X	O	O	O	O	O

注：本表依据 S/J 11364 的规定编制。

O：表示该有害物质在该部件所有均质材料中的含量均在 GB/T 26572 标准规定的限值要求以下。

X：表示该有害物质在该部件某一均质材料中的含量超出 GB/T 26572 标准规定的限量要求，但都符合有害物质限制要求。

### 2、环保期限标识的说明：



如左图所示的电子信息产品污染控制标志适用于在中华人民共和国境内销售的电子信息产品，标志中的数字代表环保使用期限的年数。