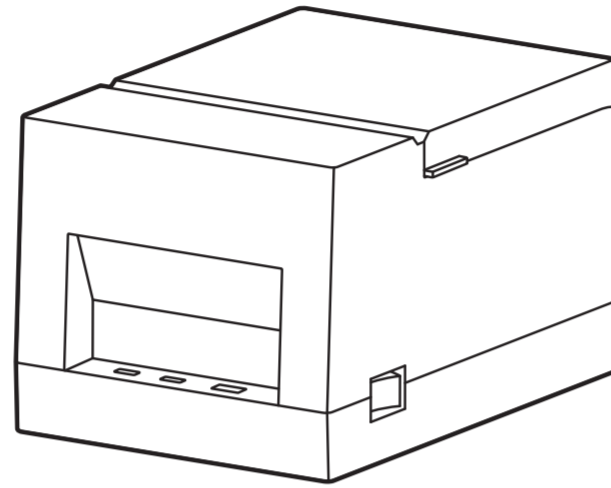


使用说明书

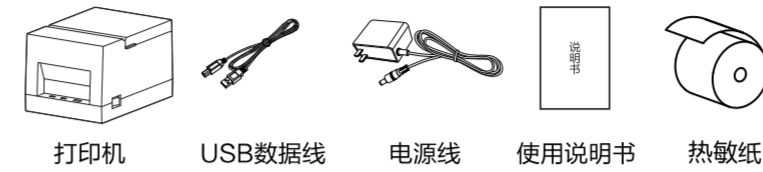
热敏票据打印机



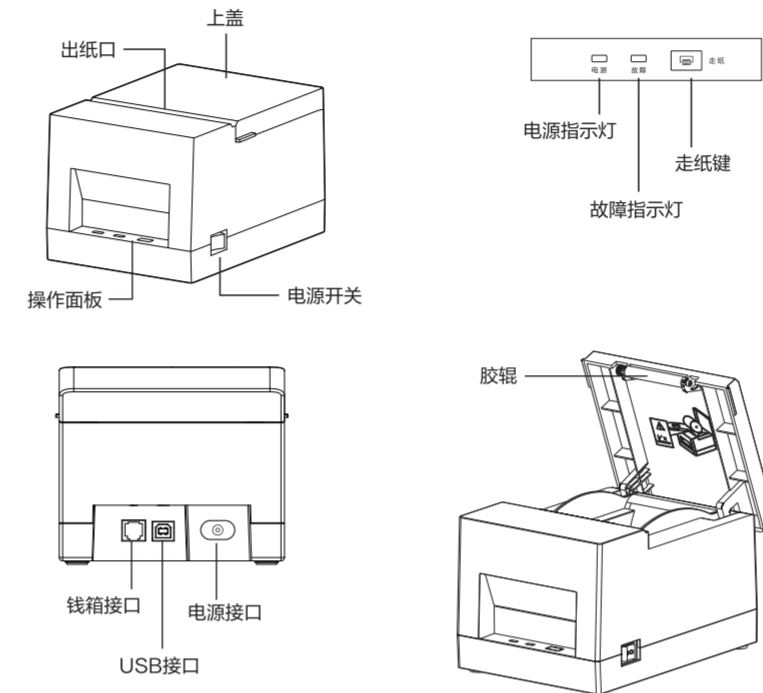
No.DL-5801P、No.DL-5801PW、No.DL-5801YW
No.GE5801P、No.GE5801PW、No.GE5801YW

1 装箱清单

拆开包装箱后，请检查产品外观是否完好无损，清点所有配件。如有缺损，请与经销商联系！

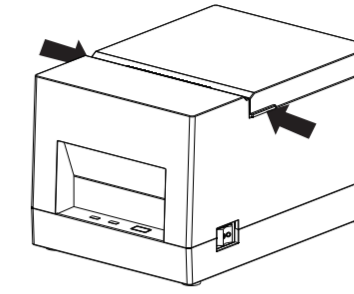


2 外观及组件

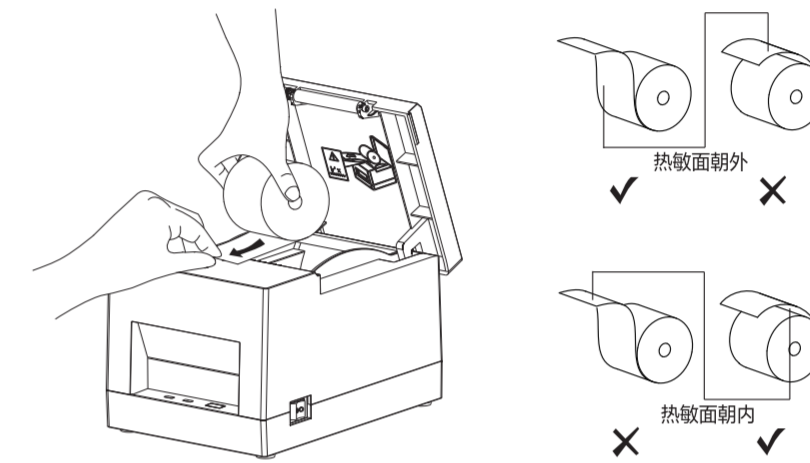


3 安装纸卷

1. 两手同时按住箭头指示位置，向上掀起打印机顶盖。
2. 若纸仓内有纸管，请取出。



3. 将纸卷放入纸仓，注意纸卷的正确放置方向。



- 警告：**在居住环境中，运行此设备可能会造成无线电干扰。
- 警告：**有尖锐边缘，不要接触。
- 警告：**热零部件！触摸该零部件时会烫伤手指，关闭电源后等待半小时才能触摸零部件。

合格证

检验员：_____

生产日期：_____

得力集团有限公司
DELI GROUP CO., LTD.
地址：浙江省宁波市宁海县得力工业园
全国服务热线：400-185-0555
Http://www.nbdeli.com
MADE IN CHINA

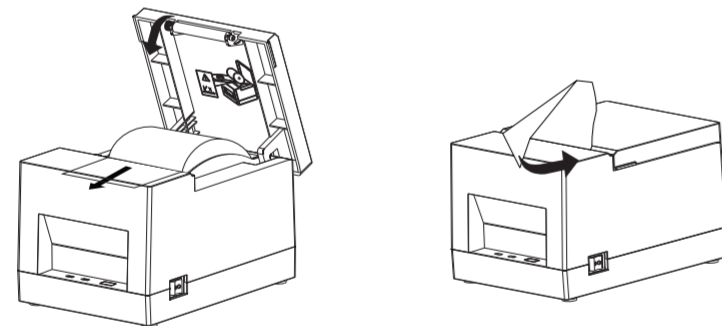


保留备用

版本：1.0
日期：2024年9月

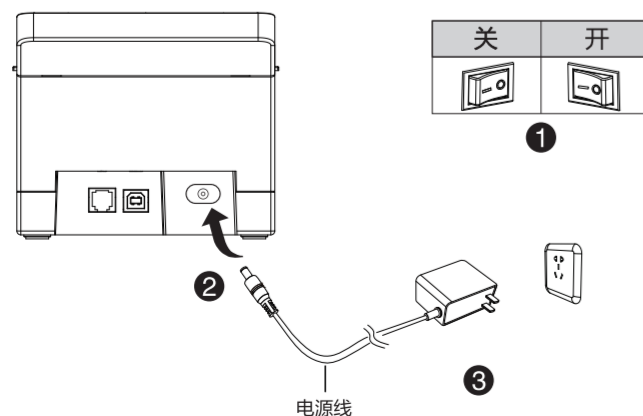
3 安装纸卷

4. 请拉出少量纸卷前端的纸张，然后关闭打印机顶盖。
5. 撕下多余纸张。



4 连接电源

1. 确认打印机电源开关处于关闭 (O) 状态。
2. 将电源线连接到打印机。
3. 将电源线另一端连接到附近的插座。



5 蓝牙功能

蓝牙配对：
使用蓝牙打印前需与主设备配对，配对过程由主设备发起。通常的配对方法如下：
1. 打印机开机；
2. 主设备搜寻外部蓝牙设备；
3. 如果有多台外部蓝牙设备的话，选中该打印机；
4. 完成配对。

- 注意：**
- 配对时，打印机必须处于开机状态。
 - 配对时，请一对一进行配对，否则可能无法判断配对成功的是哪一台打印机。
 - DL-5801P、GE5801P 不支持蓝牙功能。

6 温馨提示

- 请前往得力集团官网 <http://www.nbdeli.com> 下载驱动，机器的详细操作说明以及常见问题点的解决方法请下载《操作手册》查看。
 - 本设备包含型号核准代码为：CMIITID 24J336Z6D703 或 CMIITID 24J336Z6U241
- 备注： 标志代表本产品仅适用于非热带气候条件下安全使用。

品质保证声明

本得力打印机专为中国用户制造，本公司保证：
• 在打印机的生产过程中，每一道工序，每一个部件都经过严格的品质控制。
• 保修期内，您可获得对本机的各种维修服务而无须支付任何费用（保修期年限为1年）。
• 您订购的打印机若有品质上未符合操作手册所列技术指标之处，请您于购买后一个月内提出，凭发票、三包凭证到购买处退换。

※警告：如果打印机损坏是由于使用方法不当造成，上述保证无效。

使用要点

- 使用前，请先详细阅读使用说明书或用户手册，并按有关说明进行操作；
- 为获得优质的打印效果，保证打印头的寿命更长久，请使用得力原装或认可的耗材（如色带、碳带、热敏纸等）；
- 请特别注意保护打印头，若有任何故障发生，请要求得力服务网点协助，而不要随意拆开打印头；
- 请注意电源线连接妥当；
- 有其它使用要求，请接通全国服务热线：400-185-0555

保修须知

- 一、保修期内，因产品本身的质量问题而引起的硬件故障，本公司将提供免费维修。
- 二、有下列情况，免费维修无效：
1. 未能出示有效发票、三包凭证、保修卡；
2. 产品曾自行改装或维修；
3. 使用非得力原装或认可的打印机耗材（如色带、碳带、热敏纸等）而导致打印机损坏；
4. 因用户使用不当或未按用户手册要求操作而引起的故障（如带电插拔数据线、超负荷工作、电压不稳定等）；
5. 因用户保管不当（如鼠害、液体渗入、异物落入等）造成的损坏；
6. 因运输造成的损坏（请与保险公司或运输部门联系解决）；
7. 经非得力授权的维修商拆装及维修；
8. 因不可抗力而造成的损坏。

产品中有害物质的名称及含量

1、产品中有害物质的名称及含量：

部件名称	有毒有害物质或元素					
	铅(Pb)	汞(Hg)	镉(Cd)	六价铬(Cr6+)	多溴联苯(PBB)	多溴二苯醚(PBDE)
电源/电气组件	×	○	○	○	○	○
打印头	×	○	○	○	○	○
金属部件	×	○	○	○	○	○
主板	×	○	○	○	○	○
线材	×	○	○	○	○	○
包装材料及附件	○	○	○	○	○	○

本表依据 SJ/T 11364 的规定编制。
○：表示该有害物质在该部件所有均质材料中的含量均在 GB/T 26572-2011 规定的限量要求以下。
×：表示该有害物质至少在该部件的某一均质材料中的含量超出 GB/T 26572-2011 规定的限量要求。

2. 电子电气产品有害物质限制使用标志：
 中华人民共和国境内销售的所有电子电气产品必须标识此标志，标志内的数字代表在正常使用状态下的电子电气产品的环保使用期限。

产品保修卡

商品信息	商品名称	出厂编号
	商品型号	生产日期
客户信息	单位名称	联系人
	地址	联系电话
销售信息	销售商名称	联系人
	地址	联系电话
	销售日期	发票号码

维修记录	故障状况	维修结果	客户签名	维修员签名	日期

全国服务热线：400-185-0555

deli 得力集团有限公司
DELI GROUP CO., LTD.
此联沿虚线剪下，由经销商保管

商品信息	商品名称	出厂编号
	商品型号	生产日期
客户信息	单位名称	联系人
	地址	联系电话
销售信息	销售商名称	联系人
	地址	联系电话
	销售日期	发票号码

维修记录	故障状况	维修结果	客户签名	维修员签名	日期